

**MATRIX**

**G7 S77 Голень машина  
РУКОВОДСТВО ПОЛЬЗОВАТЕЛЯ**



## **ВАЖНАЯ ИНФОРМАЦИЯ ПО БЕЗОПАСНОСТИ**

Покупатель продуктов фирмы MATRIX Fitness Systems несёт единоличную ответственность за то, чтобы инструктировать всех лиц, как являющихся конечными пользователями, так и относящихся к обслуживающему персоналу, о надлежащем использовании оборудования.

Настоятельно рекомендуется, чтобы все пользователи тренировочного оборудования фирмы MATRIX Fitness Systems были проинформированы перед его использованием о следующем.

## **НАДЛЕЖАЩЕЕ ИСПОЛЬЗОВАНИЕ**

1. Никакое оборудование не должно использоваться никаким иным образом, кроме того, для которого данное оборудование было сконструировано или предназначено изготовителем. Обязательна к исполнению настоятельная рекомендация, чтобы все пользователи тренировочного оборудования фирмы MATRIX Fitness Systems были проинформированы о том, что оборудование фирмы MATRIX Fitness Systems должно использоваться надлежащим образом, чтобы избежать телесных повреждений.
2. Оберегайте руки и ноги всё время от соприкосновения с движущимися частями, чтобы избежать телесных повреждений.

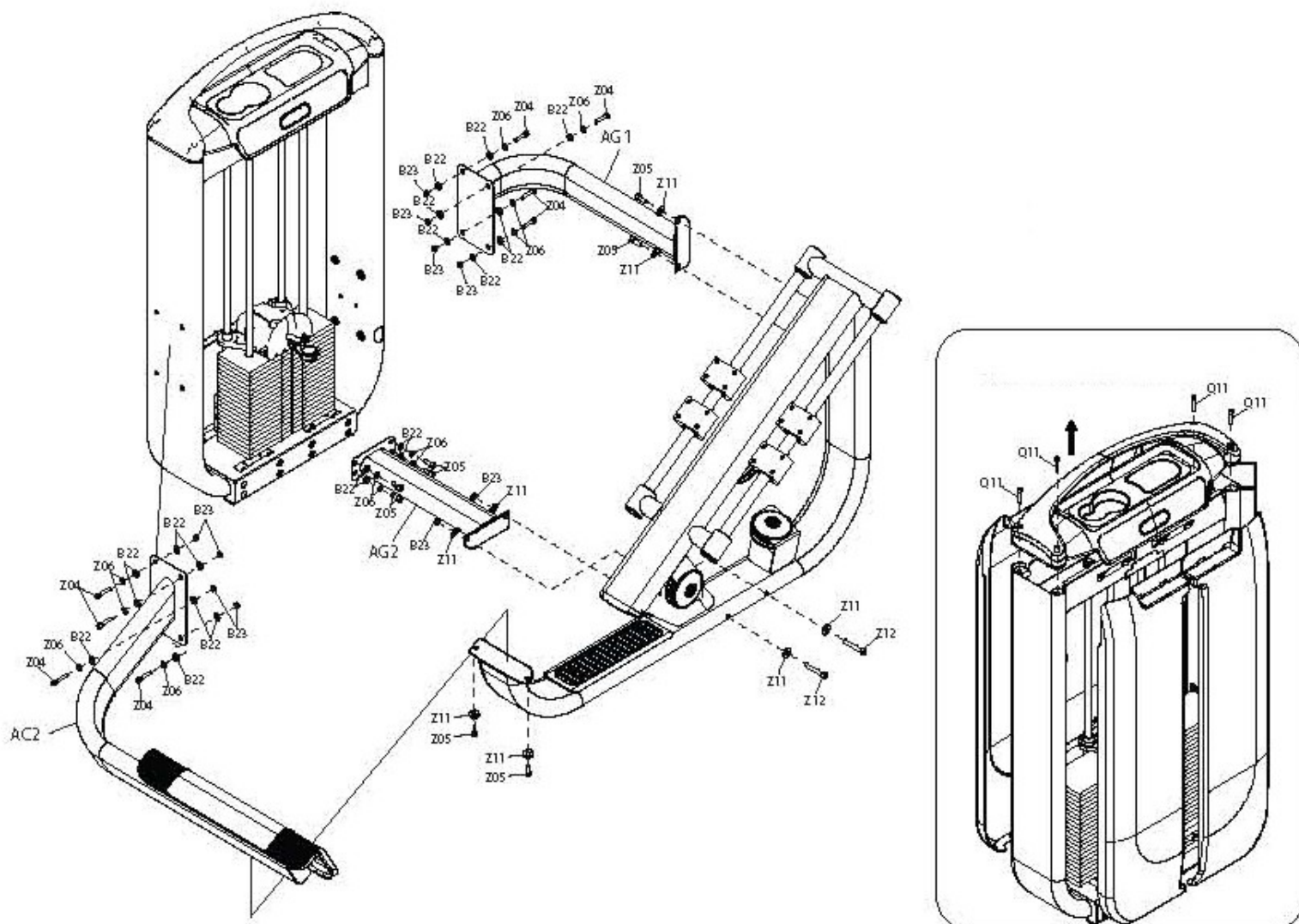
## **ПРОВЕРКА НА НАЛИЧИЕ ПОВРЕЖДЁННЫХ ЧАСТЕЙ**

1. Не используйте никакое оборудование, которое повреждено и/или имеет изношенные или сломанные части. Используйте только запасные части, поставляемые местным дилером фирмы MATRIX Fitness Systems, действующим в Вашей стране.
2. **МАРКИРОВОЧНЫЕ НАКЛЕЙКИ ТЕХНИЧЕСКОГО ОБСЛУЖИВАНИЯ И ПАСПОРТНЫЕ ТАБЛИЧКИ.** Не удаляйте маркировочные наклейки ни по какой причине. Они содержат важную информацию. Если они не читаются или отсутствуют, свяжитесь для их замены со своим дилером фирмы MATRIX Fitness Systems.
3. **УСТАНОВКА ОБОРУДОВАНИЯ.** Всё оборудование должно быть прикреплено к полу, чтобы обеспечить его устойчивость и устранить раскачивание или опрокидывание. Эту работу, где применимо, должен выполнять лицензированный подрядчик.
4. **ПОЛНОЕ ТЕХНИЧЕСКОЕ ОБСЛУЖИВАНИЕ ВСЕГО ОБОРУДОВАНИЯ.** Профилактическое техническое обслуживание является ключом к стабильной работе оборудования, а также к сведению Вашей ответственности к минимуму. Оборудование нуждается в техническом осмотре через регулярные интервалы времени.

Обеспечивайте, чтобы лицо (лица) производящее регулировку или выполняющее работы по техническому обслуживанию или ремонту любого вида, имело соответствующую квалификацию, и было допущено к выполнению таких работ. Дилеры фирмы MATRIX Fitness Systems по требованию предоставят услуги и обучение техническому обслуживанию на нашем корпоративном оборудовании.

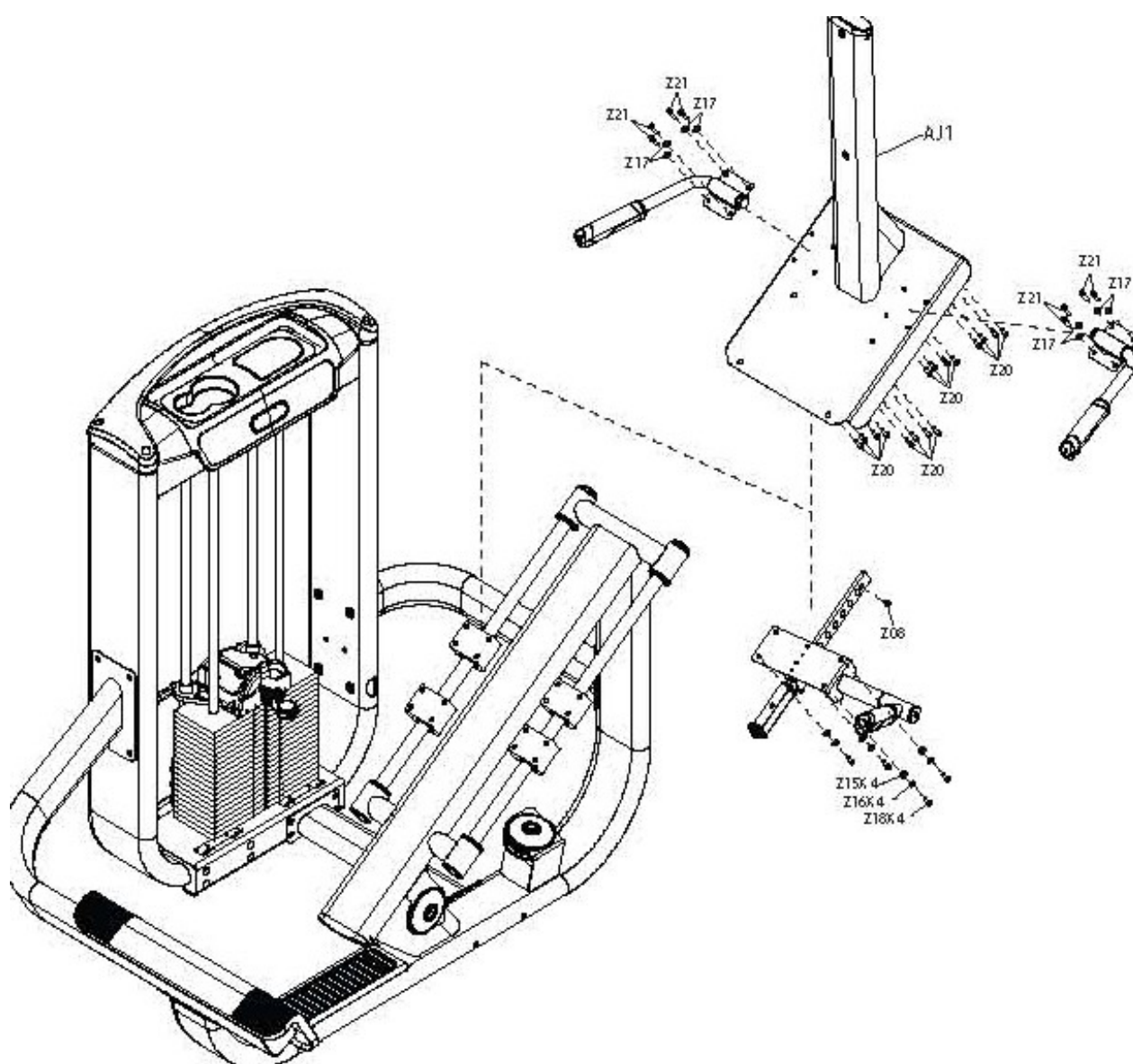
## ШАГ 1 СОЕДИНЕНИЕ ОСНОВНЫХ ДЕТАЛЕЙ

№	Описание	Кол-во
Z04	Винт M10*75L	8
B22	Плоская шайба M10	20
Z06	Фиксирующая шайба M10	12
B23	Гайка M10	10
Z11	Дугообразная шайба	8
Z05	Винт M10*30L	6
Z12	Винт M10*170L	2



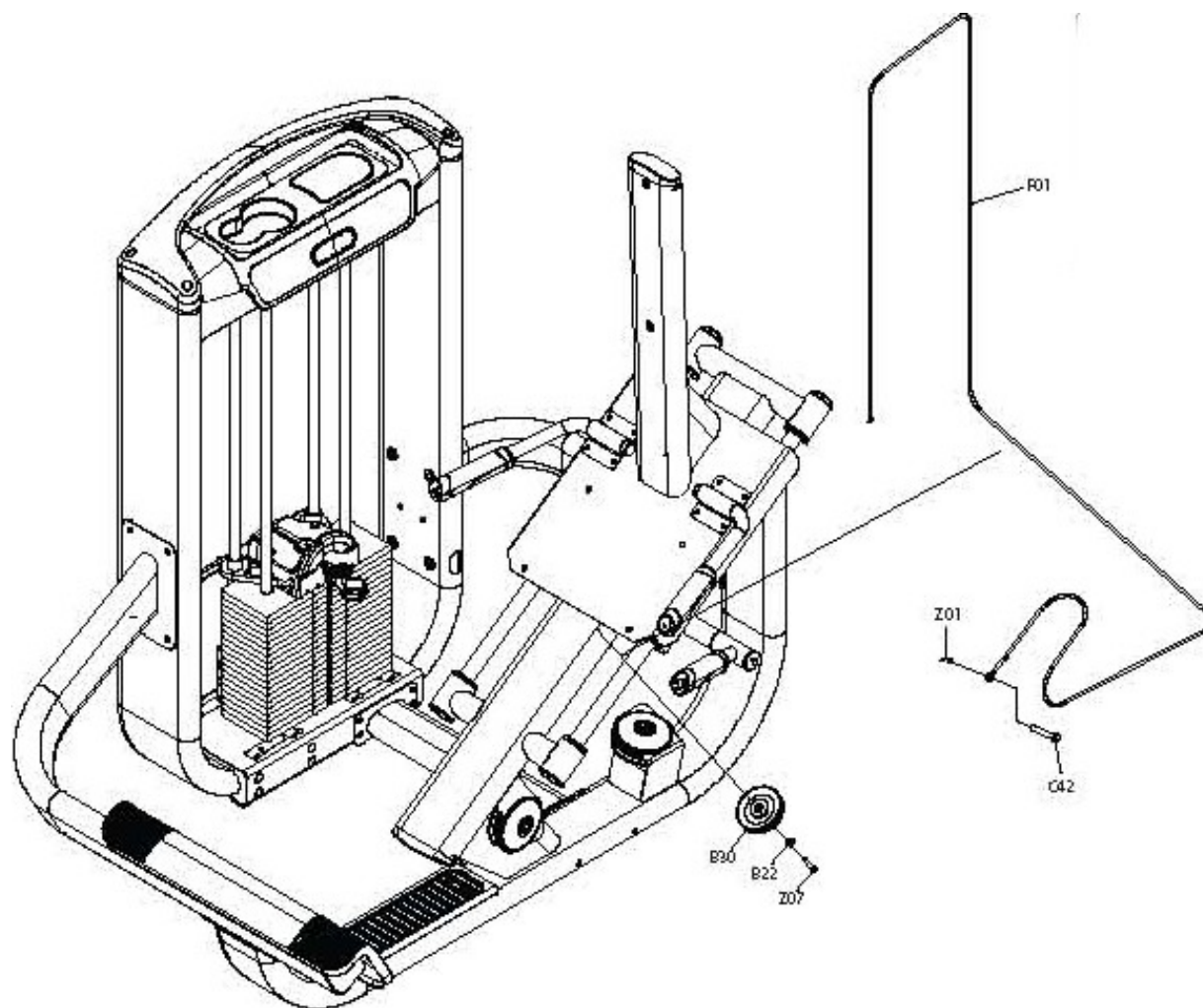
## ШАГ 2 КРЕПЛЕНИЕ ЛИНЕЙНОГО КРИВОШИПА

№	Описание	Кол-во
Z20	Винт М6*20L	16
Z21	Винт М6*15L	8
Z08	Винт М6*8L	1
Z17	Шайба М6	8
Z16	Фиксирующая шайба М8	4
Z18	Винт М8*20L	4
Z15	Плоская шайба М8	4



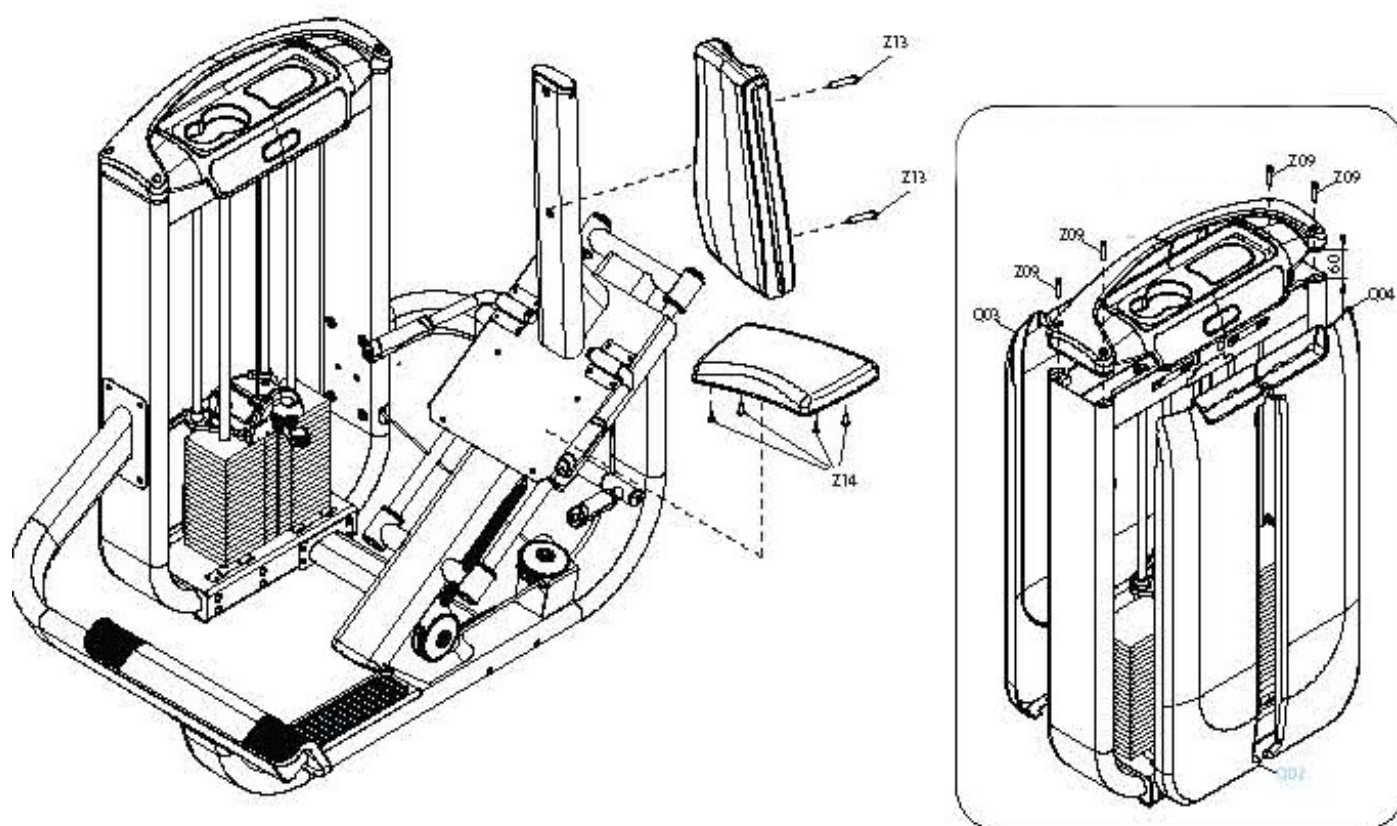
## ШАГ 3 КРЕПЛЕНИЕ КАБЕЛЯ

№	Описание	Кол-во
F01	Кабель	1
C42	Фиксатор	1
Z01	Клипса	1
Z07	Винт M10*45L	1
B22	Плоская шайба M10	1
B30	Фиксатор	1



## ШАГ 4 КРЕПЛЕНИЕ ОПОРЫ И КОЖУХОВ

№	Описание	Кол-во
Z13	Винт M10*75L	2
Z14	Винт M10*15L	4
Z09	Винт M10*60L	4
Q02	Передний кожух (правый)	1
Q03	Задний кожух	1
Q04	Передний кожух (левый)	1



<b>ТЕХНИЧЕСКИЕ СПЕЦИФИКАЦИИ</b> <b>G7 S77 Голень машина</b>	
Тип	грузоблочный
Упражнения	мышцы голени
Направляющие	хромированные
Рукоятки	Action Specific Grips™ повышенной комфортности
Нагрузка	весовые плиты 4.5 кг.
Сидение	эргономичное контурное ErgoForm™
Регулировка положения сидения	с пружинной системой возврата
Электроника	двухэкранный LCD дисплей активности пользователя
Размер тренажера в рабочем состоянии (Д*Ш*В)	149*114*146 см.
Вес стека	181 кг.
Вес нетто	261 кг.
Макс. вес пользователя	136 кг.
Гарантия	5 лет

\*Производитель оставляет за собой право вносить изменения в конструкцию тренажера, не ухудшающие значительно его основные технические характеристики.

Все актуальные изменения в конструкции либо технических спецификациях изделия отражены на официальном сайте поставщика оборудования ООО «Неотрен» [www.neotren.ru](http://www.neotren.ru)

Тренажер сертифицирован по Системе Сертификации Гост Р «Федеральным Агентством По Техническому Регулированию и Метрологии» (Ростест).

**ВНИМАНИЕ!**  
**ТРЕНАЖЕР ПРЕДНАЗНАЧЕН ДЛЯ КОММЕРЧЕСКОГО ИСПОЛЬЗОВАНИЯ!**

