



OXYGEN  
FITNESS

# RUNUP GROOVE M

Беговая дорожка



РУКОВОДСТВО ПОЛЬЗОВАТЕЛЯ

## Уважаемый покупатель!

Поздравляем с удачным приобретением! Вы приобрели современный тренажер OXYGEN FITNESS™ RUNUP GROOVE M, который, как мы надеемся, станет Вашим лучшим помощником. Он сочетает в себе передовые технологии и современный дизайн.

Постоянно используя этот тренажер, Вы сможете укрепить сердечно-сосудистую систему и приобрести хорошую физическую форму. Надеемся, что данная модель удовлетворит все Ваши требования.

Прежде чем приступить к использованию тренажера, внимательно изучите настоящее руководство и сохраните его для дальнейшего использования. В случае возникших дополнительных вопросов обратитесь к продавцу или дилеру, который проконсультирует Вас и поможет устранить возникшую проблему.

Обязательно сохраняйте инструкцию по эксплуатации, это поможет Вам по прошествии времени вспомнить о функциях тренажера и правилах его использования.

Если у Вас возникли какие-либо вопросы по эксплуатации данного тренажера, свяжитесь со службой технической поддержки или уполномоченным дилером, у которого Вы приобрели тренажер.

## Меры безопасности

### Внимание!

Перед тем как приступить к тренировкам настоятельно рекомендуем пройти полное медицинское обследование, особенно если у Вас есть наследственная предрасположенность к повышенному давлению или сердечно-сосудистым заболеваниям. Неправильное или чрезмерно интенсивное выполнение упражнений может повредить Вашему здоровью.

Тренажер предназначен для домашнего использования. В целях обеспечения безопасности и надежной работы оборудования перед использованием тренажера ознакомьтесь с инструкцией.

При использовании тренажера следует соблюдать следующие базовые меры предосторожности:

- **ОСТОРОЖНО!** Во избежание удара током отключайте тренажер от сети после окончания использования и перед чисткой;
- **ВНИМАНИЕ!** Не следует оставлять включенный тренажер без присмотра во избежание удара током. Если тренажер не используется или производится его ремонт, установка или снятие комплектующих, отключите его от сети;
- Используйте тренажер только по назначению, описанному в данном руководстве. Во избежание получения травм используйте только те аксессуары, которые рекомендованы производителем;
- Во избежание травм и удара током не вставляйте какие-либо предметы в отверстия на тренажере;
- Не снимайте кожухи консоли. Ремонт тренажера должен производиться только сотрудниками сервисного центра;
- Не используйте тренажер, если заблокированы вентиляционные отверстия. Поддерживайте их в чистоте, удаляйте скапливающуюся пыль, волосы и т.д.;
- Не используйте тренажер, если у него повреждены шнур питания или вилка, если он работает некорректно, был поврежден или побывал в воде. Доставьте тренажер в сервисный центр для осмотра и ремонта;
- Не перемещайте тренажер за шнур питания и не используйте шнур как ручку;
- Шнуры питания не должны соприкасаться с нагревающимися поверхностями;
- Дети и лица с ограниченными возможностями могут находиться рядом с включенным тренажером или использовать его только под наблюдением;
- Тренажер не предназначен для использования вне помещения;
- Не пользуйтесь тренажером в местах, где распыляются аэрозоли или осуществляется подача кислорода;
- Для отключения переведите тумблеры включения/выключения в положение «выкл.(OFF)», а затем отключите шнур питания из розетки;
- Подключайте тренажер только к заземленной розетке;

- Не подставляйте руки под движущиеся части тренажера, следите, чтобы ваша одежда не попала в движущиеся части тренажера;
- Будьте осторожны при подходе к тренажеру и спуске с него.

**ОСТОРОЖНО!** Если вы почувствовали боль в груди, тошноту, головокружение или одышку, немедленно **ПРЕКРАТИТЕ** занятия на тренажере. Прежде чем возобновлять тренировки обратитесь за консультацией к врачу.

## **Транспортировка/Хранение/Ввод в эксплуатацию**

### **Транспортировка и эксплуатация тренажера:**

1. Тренажер должен транспортироваться только в заводской упаковке;
2. Заводская упаковка не должна быть нарушена;
3. При транспортировке тренажер должен быть надежно защищен от дождя, влаги, атмосферных осадков, механических перегрузок.

### **Хранение тренажера:**

Тренажер рекомендуется хранить и использовать только в сухих отапливаемых помещениях со следующими значениями:

1. температура + 10 - + 35 С;
2. влажность: 50 -75%;
3. Если Ваш тренажер хранился при низкой температуре или в условиях высокой влажности (имеет следы конденсации влаги), необходимо перед эксплуатацией выдержать его в нормальных условиях не менее 2 – 4 часов и только после этого можно приступить к эксплуатации.

## Настройка оборудования

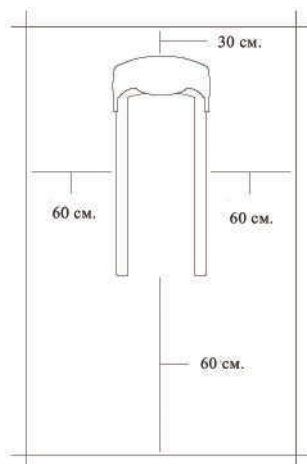
### Выбор места для тренажера

Место, где установлен тренажер, должно быть хорошо освещенным и проветриваемым. Установите тренажер на твердой, ровной поверхности, так, чтобы расстояние от стены или других предметов было достаточным (свободное пространство должно быть не менее 60 см по бокам, не менее 30 см перед оборудованием, не менее 60 см позади него).

Свободное пространство сзади тренажера обеспечит вам комфортный подход к тренажеру и спуск с него.

Если вы ставите тренажер на ковер, необходимо подложить под него коврик из твердого пластика, чтобы предохранить ковер и оборудование от возможных повреждений.

Не размещайте тренажёр в помещениях с высокой влажностью, например, рядом с парной, сауной или закрытым бассейном. Водяные пары или хлор могут отрицательно повлиять на электронные и другие компоненты тренажера. Рекомендуется устанавливать тренажер в комфортном помещении.



### Рекомендации по сборке

Перед сборкой тренажера тщательно изучите ее последовательность и выполняйте все рекомендации. Используйте для сборки приложенный или рекомендуемый инструмент. Убедитесь, что в наличии имеются все детали и инструменты и они не имеют повреждений. Не прикладывайте чрезмерных усилий к инструменту при сборке во избежание травм и повреждения элементов конструкции тренажера. Сначала соберите все элементы конструкции, неплотно закрепив гайки и болты, и, убедившись, что конструкция собрана правильно, окончательно затяните их.

Каждый тренажер на заводе проходит проверку качества. Это необходимо, чтобы убедиться в корректной работе всех узлов тренажера.

При этом может потребоваться частичная или полная сборка (зависит от конкретной модели). В связи с этим в местах соединений элементов тренажера могут остаться следы сборки, стыковки деталей и использования технологического крепежа.

### Перед тем как начать тренировку

Перед первым занятием проверьте, правильно ли была проведена сборка тренажера. Ознакомьтесь со всеми функциями и настройками тренажера и проводите тренировки в строгом соответствии с инструкцией по эксплуатации. Перед началом тренировки убедитесь, что все защитные элементы надежно установлены и закреплены, проверьте надежность механических и электрических соединений. Установите тренажер на

ровную нескользящую поверхность, оставляя с каждой стороны не менее 0,6 м свободного пространства. Для снижения шума и вибраций рекомендуется использовать и подкладывать под тренажёр специальные резиновые коврики, также это позволит избежать царапин, сколов и вмятин, если напольное покрытие в Вашем доме выполнено из деликатных материалов (паркетная доска, штучный паркет, натуральный линолеум, пробковое покрытие и т. п.).

Если беговая дорожка не эксплуатировалась более 6 месяцев, то необходимо смазать деку силиконовой смазкой до возобновления тренировок, так как силиконовая смазка со временем становится вязкой и теряет смазывающие свойства.

## **РЕГУЛИРОВКА БЕГОВОГО ПОЛОТНА**

Регулировка бегового полотна предполагает две основные функции – регулировку натяжения и центровку бегового полотна. Беговое полотно регулируется на фабрике производителем, но в связи с транспортировкой и перемещением беговой дорожки, беговое полотно может сдвинуться. Необходимо проверять регулировку натяжения и центровку бегового полотна в течение первых недель, так как оно после нескольких использований может немного растянуться или сместиться в сторону.

Чтобы правильно отрегулировать беговое полотно, следуйте указаниям, приведенным ниже.

Если во время занятия на беговой дорожке Вы чувствуете небольшое проскальзывание, то, вероятнее всего, беговое полотно нужно аккуратно подтянуть.

Увеличение натяжения:

- Используйте соответствующий шестигранный ключ для регулировки левого болта натяжения.
- Поверните ключ по часовой стрелке на  $\frac{1}{4}$  оборота, для увеличения натяжения ремня.
- Повторите шаг 1 для правого болта. Необходимо повернуть болт на точно такое же количество оборотов.
- Повторяйте шаги 1 и 2 до установления необходимого уровня натяжения и отсутствие проскальзывания.
- Будьте внимательны, не перетяните полотно, чтобы избежать его повреждения, а также подшипников валов.

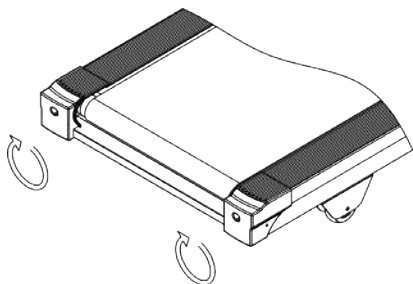
**Для того чтобы уменьшить натяжение бегового полотна, необходимо поворачивать ключ против часовой стрелки согласно шагам, указанным выше.**

## **Центрирование бегового полотна**

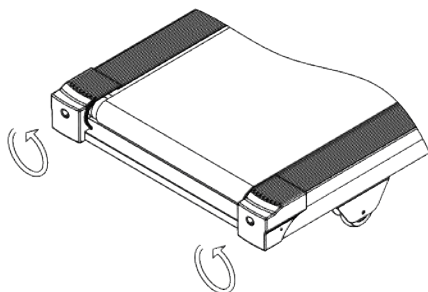
Время от времени необходимо центрировать беговое полотно в связи с тем, что во время тренировки Вы отталкиваетесь с разным усилием на каждую ногу.

1. Включите движение бегового полотна. Нажмите кнопку увеличения скорости для достижения скорости 4 км/ч. Обратите внимание, в какую сторону отклоняется беговое полотно.
  - Если оно отклоняется в левую сторону, поверните ключом левый болт по часовой стрелке на  $\frac{1}{4}$  оборота, затем правый болт - против часовой стрелки.

- Если в правую, то поверните ключом правый болт на  $\frac{1}{4}$  оборота по часовой стрелке, а левый - против.
  - Если беговое полотно все еще не выровнено, повторите действия снова.
2. После того, как беговое полотно двигается по центру, увеличьте скорость до 6 км/ч, чтобы проверить его положение в движении. При необходимости повторите вышеописанные шаги.
  3. Если попытки центрировать беговое полотно безрезультатны, вероятно, нужно увеличить натяжение бегового полотна.



Поворот по часовой стрелке увеличит натяжение бегового полотна



Поворот против часовой стрелки уменьшит натяжение бегового полотна

## РЕКОМЕНДАЦИИ ПО УХОДУ И ТЕХНИЧЕСКОМУ ОБСЛУЖИВАНИЮ БЕГОВЫХ ДОРОЖЕК

\*\*\*( см.ссылку в конце)

*Регулярное и своевременное техническое обслуживание продлевает срок службы тренажёра и сводит ваши обращения в сервисную службу до минимума. Для этого мы рекомендуем вам выполнять следующие профилактические процедуры.*

### Общие рекомендации по уходу

Перед любым обслуживанием обязательно отключайте тренажер от электрической сети. К обслуживанию можно приступать примерно через 60 секунд, когда произойдет полное обесточивание внутренних электрических цепей тренажера. Регулярно осматривайте Ваш тренажер на предмет отсутствия посторонних предметов, пыли и грязи в тренажере.

Не применяйте абразивные препараты, агрессивные жидкости для чистки рабочих поверхностей тренажера – ацетон, бензин, уайт-спирит, бензол и их производные - во избежание повреждения лакокрасочных покрытий и пластиковых деталей. Для ухода рекомендуется применять слегка смоченную нейтральным раствором моющей жидкости ткань с последующей протиркой сухой тканью.

### Ежедневно (после каждой тренировки)

Почистите и осмотрите беговую дорожку, выполнив следующие действия:

- Выключите тумблер питания беговой дорожки, затем отключите ее от сети.
- Протрите беговое полотно, корпус, кожух двигателя и консоль влажной тряпкой. Не используйте растворители, они могут повредить тренажер.
- Осмотрите шнур питания. Если он поврежден, то замените его или обратитесь в сервисный центр.
- Убедитесь, что шнур не попал под транспортировочные колесики тренажера или в другое место, где он может оказаться защемлен или оборван, и не слишком натянут на максимальном уровне наклона беговой дорожки.
- Проверьте натяжение и центровку бегового полотна. Убедитесь, что оно не повредит другие части тренажера из-за нарушения центровки.
- Убедитесь, что тренажер находится на достаточном расстоянии от стен (не менее 60 см).
- Проверьте наличие и целостность зажима и шнура ключа аварийной остановки дорожки.

## **ЕЖЕНЕДЕЛЬНО**

Уборка от пыли и мусора поверхности под беговой дорожкой:

- Выключите тумблер беговой дорожки, затем отключите ее от сети.
- Сложите тренажер, убедившись в надежности его фиксации в вертикальном положении (для складных моделей).
- Переместите тренажер в другое место.
- Подметите или пропылесосьте пол, чтобы удалить пыль или другой мусор, который мог накопиться под беговой дорожкой.
- Поставьте тренажер обратно.

## **ЕЖЕМЕСЯЧНО – ВАЖНО!**

- Выключите тумблер питания беговой дорожки, затем отключите ее от сети.
- Проверьте затяжку всех монтажных болтов тренажера.
- Внимательно осмотрите все пластиковые элементы дорожки (подставки для ног, кожух моторного отсека, корпус дисплея и пр.). Они не должны иметь трещин и сколов.
- Снимите кожух моторного отсека. Дождитесь, пока все огни индикаторов на платах погаснут.
- Пропылесосьте сам двигатель и весь моторный отсек, чтобы удалить накопившийся пух или пыль. Невыполнение этой процедуры может привести к короткому замыканию и отказу электрических компонентов.
- Убедитесь, что дека тренажера смазана. При необходимости добавьте силиконовую смазку на ее поверхность, уделяя особое внимание центральной части.
- Пропылесосьте и протрите беговое полотно влажной тряпкой. Удалите с помощью пылесоса черные или белые частички, которые могут скопиться вокруг тренажера. Их появление является результатом нормальной работы беговой дорожки.



## **ЕЖЕКВАРТАЛЬНО – ОЧЕНЬ ВАЖНО!!!**

- Выключите тумблер питания беговой дорожки, затем отключите ее от сети.
- Используя соответствующий шестигранный ключ, ослабьте левый и правый регулировочные болты натяжения так, чтобы иметь возможность приподнять полотно и получить визуальный доступ к беговой деке тренажера.
- Проверьте состояния деки. Поверхность не должна иметь царапин, сколов и потертостей.
- Проверьте состояние полотна. Внутренняя поверхность должна быть гладкой, не иметь признаков истончения и отслоения материала, а также порванных и лопнувших участков.
- Протрите сухой чистой тканью всю поверхность деки и внутреннюю поверхность полотна.
- Нанесите 15-20 мл силиконовой смазки на поверхность деки беговой дорожки. Меньшее количество будет недостаточно, а большее – может привести к попаданию смазки на приводной ремень.
- Проверьте состояние износа приводного ремня основного двигателя и правильности его положения.
- Снимите передний и задний валы и удалите наслоение пыли и грязи с их поверхностей.
- Убедитесь в отсутствии посторонних шумов во время движения беговой дорожки.

**Дека и беговое полотно** – это детали тренажера, требующие особого внимания.

Важно соблюдать требования эксплуатации во избежание преждевременного износа этих деталей, периодически проверять и проводить центровку и подтягивание бегового полотна, а при необходимости и техническое обслуживание беговой дорожки.

## **Типичные признаки необходимости смазки деки:**

- сильный нагрев бегового полотна, запах нагретой резины
- перегрев электродвигателя, запах дыма, резкий запах пластмассы, нагрев крышки моторного отсека.
- остановка дорожки и отключение электродвигателя во время занятий.
- появление соответствующих сообщений на дисплее консоли
- Обращаем Ваше внимание, что несвоевременная смазка деки приводит к повышенному трению и нагрузке на электродвигатель, что может привести к поломке электродвигателя и электронных плат управления дорожкой, повреждению и преждевременному износу деки и бегового полотна.
- В любом случае, даже при регулярном обслуживании необходимо контролировать и проверять состояние деки и бегового полотна, токовую нагрузку на электродвигатель и принимать решение в зависимости от их технического состояния.
- Регулярное техобслуживание не гарантирует, нормальную работу комплектующих беговой дорожки (дека, полотно и т.п.) , если пользователями нарушаются правила эксплуатации тренажера.

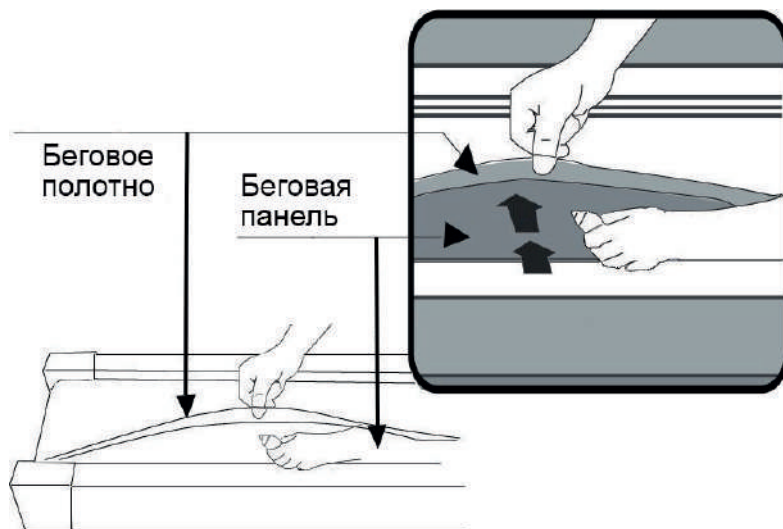
*Для выполнения работ по техническому обслуживанию и ремонту тренажёра рекомендуем обращаться к специалистам сервисного центра*

### **Смазка деки и полотна**

Производитель уже смазал необходимые детали и узлы во время производства беговой дорожки. Тем не менее, необходимо регулярно проверять наличие смазки во избежание поломок.

Мы рекомендуем ежемесячно приподнимать беговое полотно и на ощупь проверять наличие смазки, и, если поверхность сухая, ее необходимо смазать. Вы можете использовать силиконовую смазку рекомендованную поставщиком (как правило в виде геля).

- Приподнимите беговое полотно с правой и левой стороны поочередно.
- Нанесите на деку смазку от края и как можно ближе к центру бегового полотна (15-20 мл).



- Включите дорожку на минимальной скорости и в течение 5 минут походите, смещая шаг справа налево и в обратном направлении относительно ширины деки так, чтобы смазка как можно равномернее распределилась по всей ее поверхности.

\*\*\*

Рекомендуем посмотреть наши видеоролики по уходу и обслуживанию беговой дорожки.

<https://clck.ru/gjptV>

## **Электробезопасность (для тренажеров с питанием от сети)**

Соблюдайте все меры предосторожности, принятые при работе с электрическим оборудованием. Тренажер должен подключаться только к заземленной розетке. Это снижает риск удара током при поломке или сбое в работе. Тренажер снабжен шнуром с жилой для заземления и вилкой с ножкой заземления. Вставьте вилку в соответствующую питающую розетку, установленную и заземленную с соблюдением действующих нормативов. Перед каждым использованием осмотрите электрический соединительный шнур на предмет отсутствия его повреждений.

Неправильное подключение может стать причиной удара током. Если у Вас возникли сомнения в правильности заземления, обратитесь к электрику или представителю сервисной службы. Не меняйте вилку тренажера. Если комплектуемая вилка не подходит к Вашей розетке, обратитесь к электрику и установите нужную розетку. Не применяйте дополнительные электрические удлинители, переходные адаптеры между электрической сетью и тренажером. Это может нарушить работу системы УЗО и увеличить риск поражения электрическим током, а также явиться обоснованным отказом в гарантийном обслуживании. Не прячьте шнур питания под ковер и не ставьте на него предметы, способные пережать или повредить его. Не допускайте, чтобы шнур питания касался нагретых поверхностей. В случае скачка напряжения в некоторых тренажерах предусмотрено автоматическое отключение.

## **Меры предосторожности**

Тренажер должен использоваться только по назначению, то есть для физических тренировок взрослых людей. Любое другое использование тренажера запрещено и может быть опасно. Продавец не несет ответственности за любые травмы или повреждения, вызванные неправильным использованием тренажера. Тренажер предназначен для использования взрослыми людьми, конструкция и установленные нагрузки рассчитаны на взрослых людей, поэтому эксплуатация несовершеннолетними лицами не допускается. Дети и домашние животные не должны приближаться к работающему тренажеру ближе, чем на 3 м.

## **В целях Вашей безопасности рекомендуем соблюдать следующие правила:**

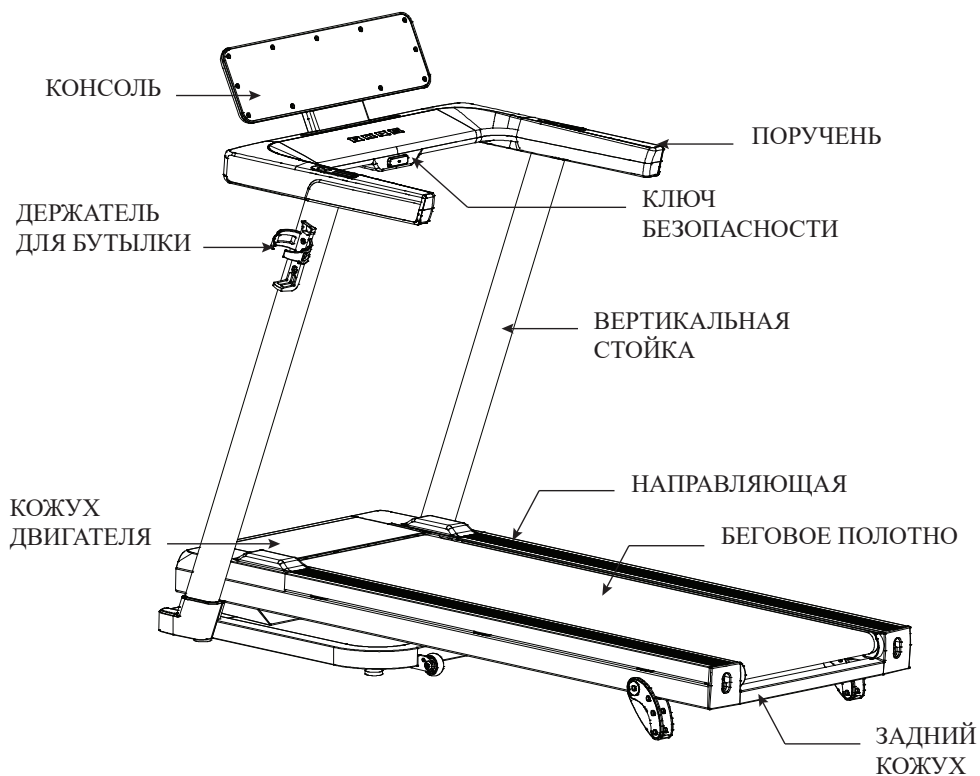
1. Сборку и эксплуатацию тренажера следует осуществлять на твердой, ровной поверхности. Свободное пространство вокруг тренажера должно составлять не менее 0,6 м с каждой стороны.
2. При регулярной эксплуатации проверяйте затяжку резьбовых соединений каждые 1-2 месяца.
3. Не допускайте попадания внутрь тренажера посторонних предметов и жидкостей.
4. Никогда не эксплуатируйте тренажер с явными дефектами – открученными элементами крепления, незакрепленными узлами, с нехарактерными посторонними шумами и т.д. Это может привести к травмам или уменьшению срока службы тренажера.
5. Для устранения возникших дефектов обратитесь в авторизованный сервисный центр

или к Продавцу, у которого Вы приобрели данный тренажер.

6. Для ремонта необходимо использовать только оригинальные запасные части.
7. Обслуживание тренажера, за исключением процедур, описанных в данном руководстве, должно производиться только сотрудниками сервисного центра.
8. Не допускается какое-либо изменение конструкции или узлов и деталей тренажера – это может привести к серьезным травмам и потере здоровья.
9. Вес пользователя не должен превышать максимально заявленный.
10. Во время занятий используйте соответствующую одежду и обувь. Не надевайте свободную одежду или обувь с кожаными подошвами или каблуками\шипами. Если у Вас длинные волосы, соберите их в хвост или пучок на затылке.  
Для занятий желательно выбирать одежду и обувь из натуральных материалов. Синтетическая одежда и обувь могут приводить к разрядам статического электричества, которое опасно для электронных компонентов тренажера. При возникновении подобных симптомов попробуйте сменить одежду. Помогает также использование антистатика для одежды и антистатического браслета.
11. Не подставляйте руки под движущиеся части тренажера.
12. Не подвергайте себя чрезмерным нагрузкам во время тренировок. Если Вы почувствовали боль или недомогание, немедленно прекратите занятия и обратитесь за консультацией к врачу.

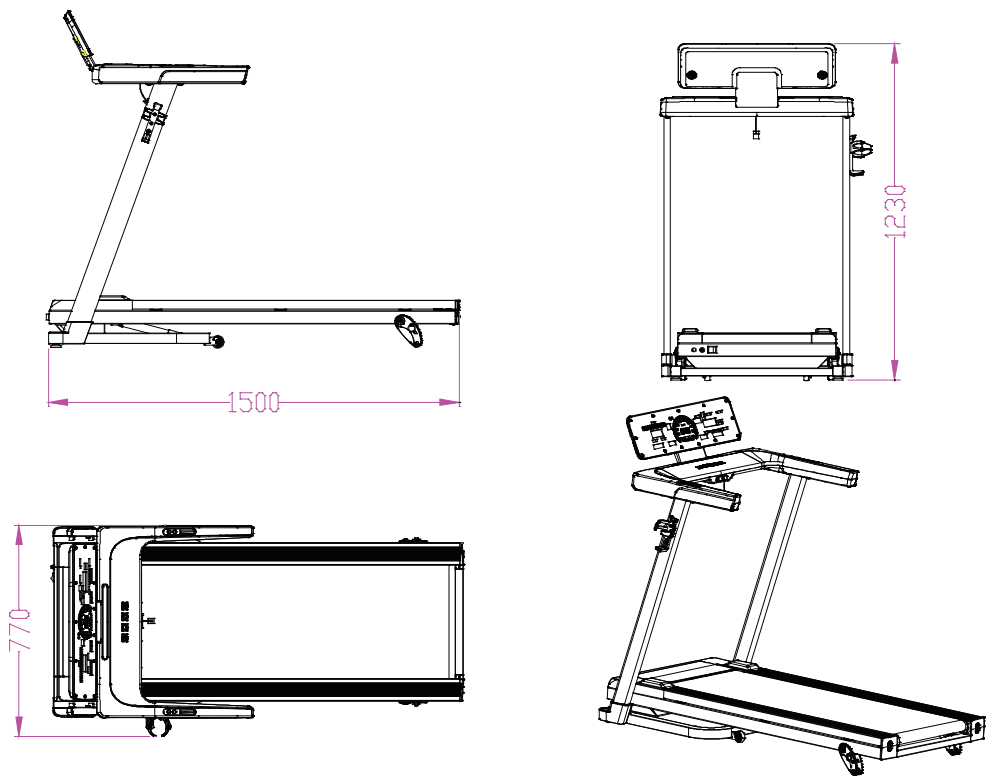


## Инструкции по сборке и эксплуатации



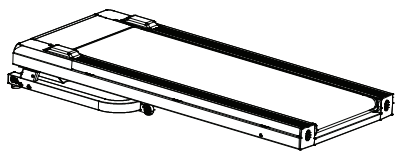
### Технические характеристики

Максимальный вес пользователя	100 кг.
Размер в рабочем состоянии	1500*772*1230 мм.
Размер в сложенном виде	900*775*1320 мм.
Размер бегового полотна	1250*420 мм.
Скорость	1.0-16.0 км/ч.

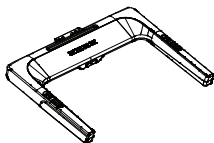


Внимание: производитель оставляет за собой право вносить изменения в продукт без предварительного уведомления.

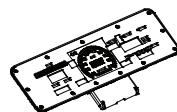
## Проверка комплектности тренажера



Беговая дорожка



Рама консоли



Консоль



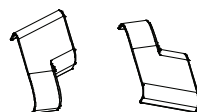
Левая вертикальная стойка



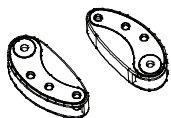
Правая вертикальная стойка



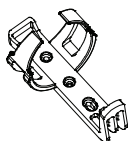
Задний кожух консоли



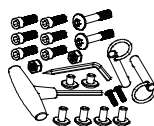
Кожух основания (левый/ правый)



Двухскоростные регулировочные пластиковые детали, 2шт.



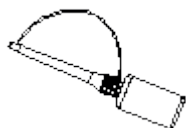
Держатель для бутылки



Набор для крепления



Ключ безопасности



Силиконовое масло

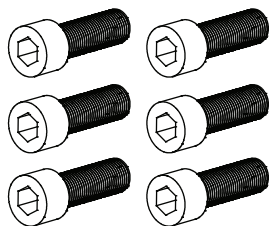


Руководство пользователя

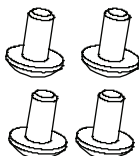
Руководство пользователя



## Набор для крепления



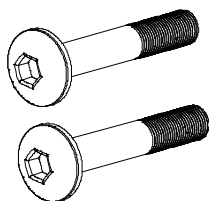
Винт с полной резьбой  
(M8×25) 6шт.



Винт с полной резьбой  
Allen C.K.S (M8×15) 4шт.



Винт с полной резьбой Allen  
C.K.S (M8×10) 2шт.



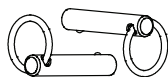
Винт с полной резьбой  
Allen (M8×50×20) 2шт.



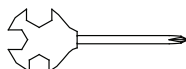
Шестигранная гайка  
M8 2шт.



Поперечный болт с плоской  
головкой (M4×16) 2шт.



ТАВ болт  
2шт.



Ключ  
14×17×75 1шт.

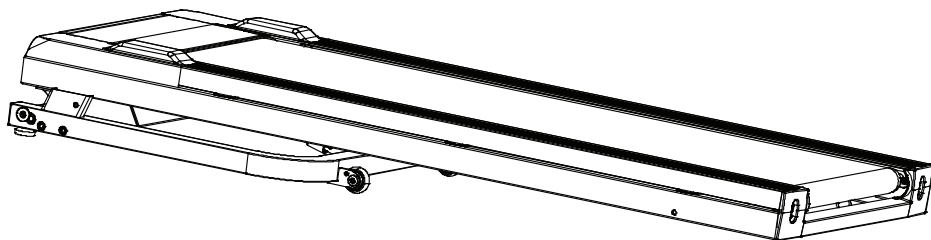


L-образный ключ  
6×35×80 1шт.

# Инструкция по сборке

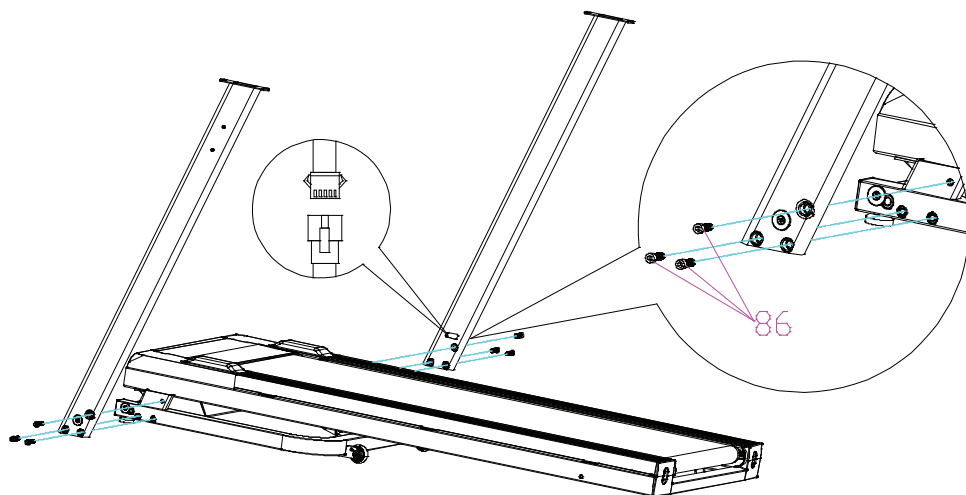
## ШАГ 1

Достаньте беговую дорожку из коробки и установите ее на ровный пол (см. рисунок ниже), снимите все полиэтиленовые пакеты с деталей.



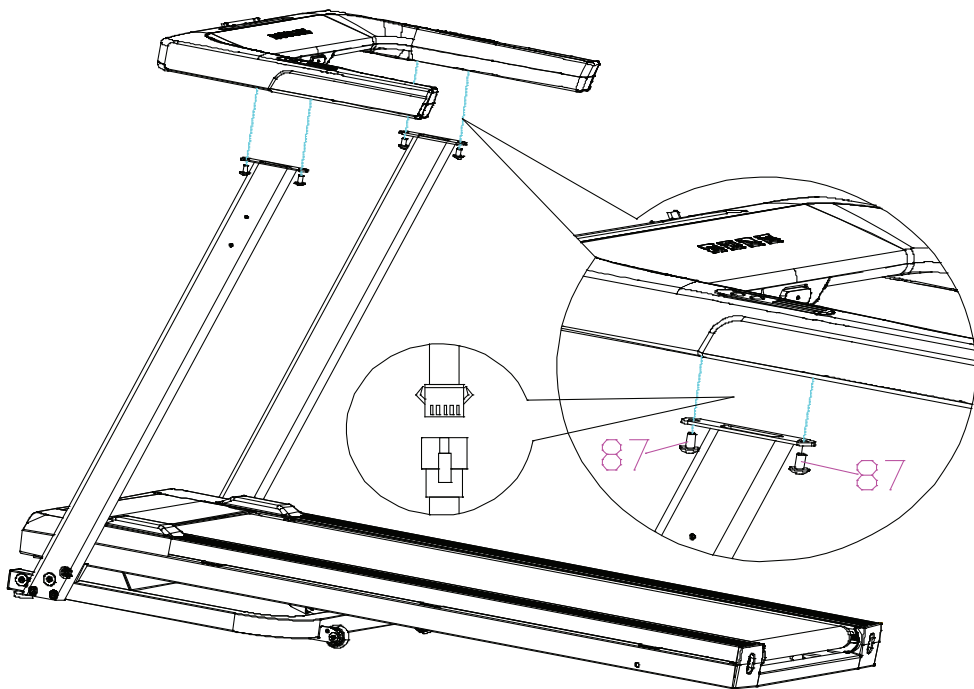
## ШАГ 2

Соедините коммуникационный кабель правой вертикальной стойки (57) с коммуникационным кабелем основной рамы (17), а затем закрепите левую и правую вертикальные стойки с обеих сторон основания с помощью 6 шестигранных винтов M8×25 с полной резьбой (86).



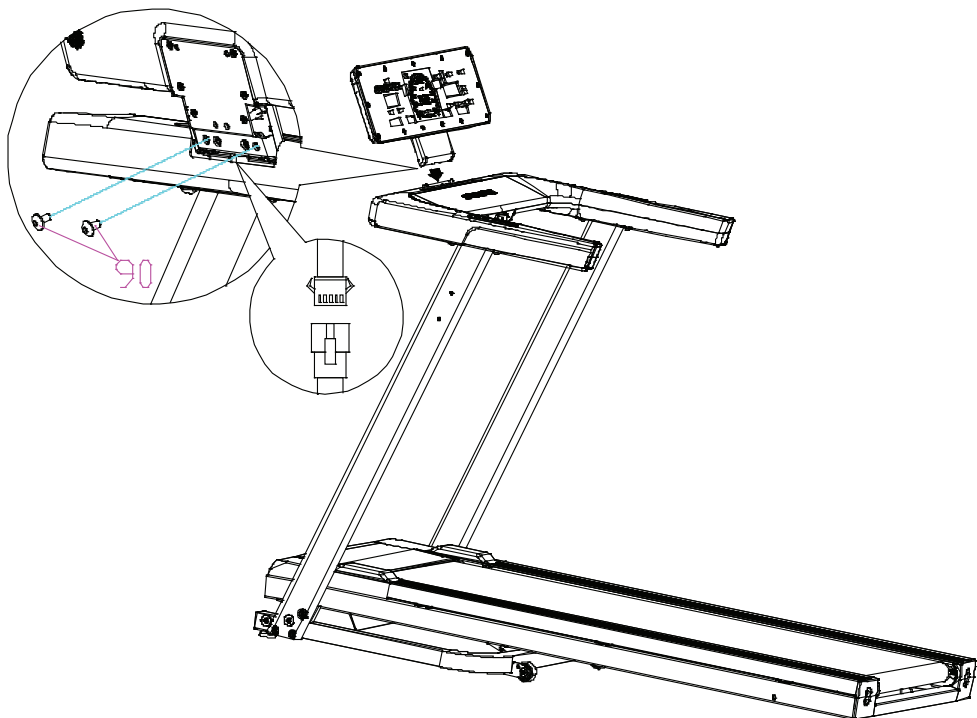
### ШАГ 3

Как показано на рисунке, подсоедините коммуникационный кабель с правой стороны стойки консоли (63) с помощью коммуникационного кабеля вертикальной стойки (57), а затем зафиксируйте стойку консоли с правой и левой вертикальными стойками с помощью 4-х винтов С.К.С с полной резьбой M8×15.



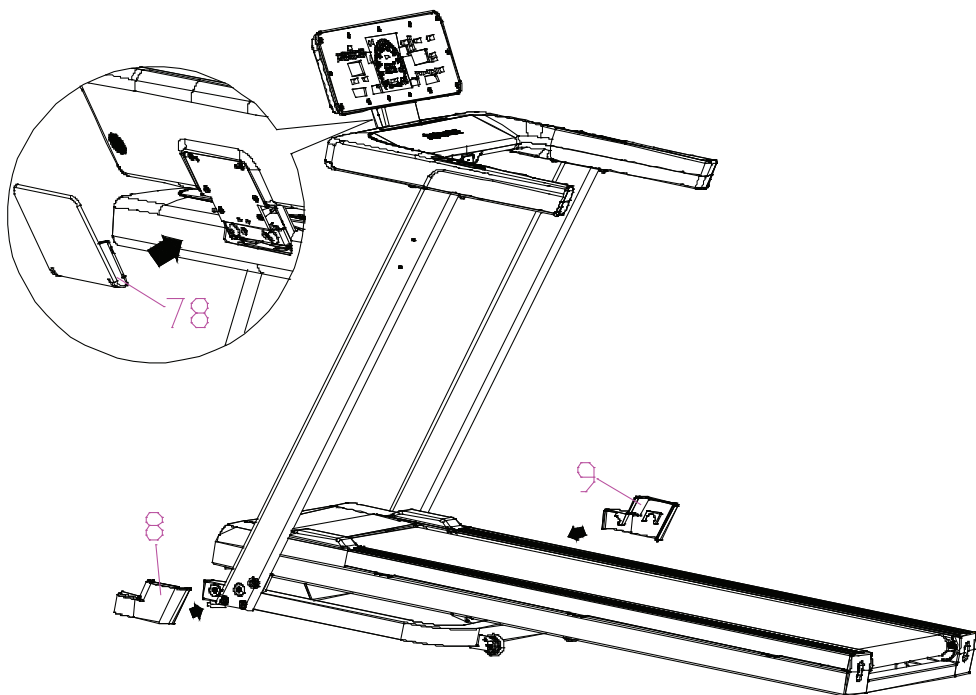
#### ШАГ 4

Установите консоль на стойку, как показано на рисунке, используйте 2 винта с полной резьбой M8 × 10 Allen C.K.S, которые необходимо вставить в монтажные отверстия на задней панели рамы консоли, чтобы прикрепить крепежную пластину консоли и плотно зафиксировать всё.



## ШАГ 5

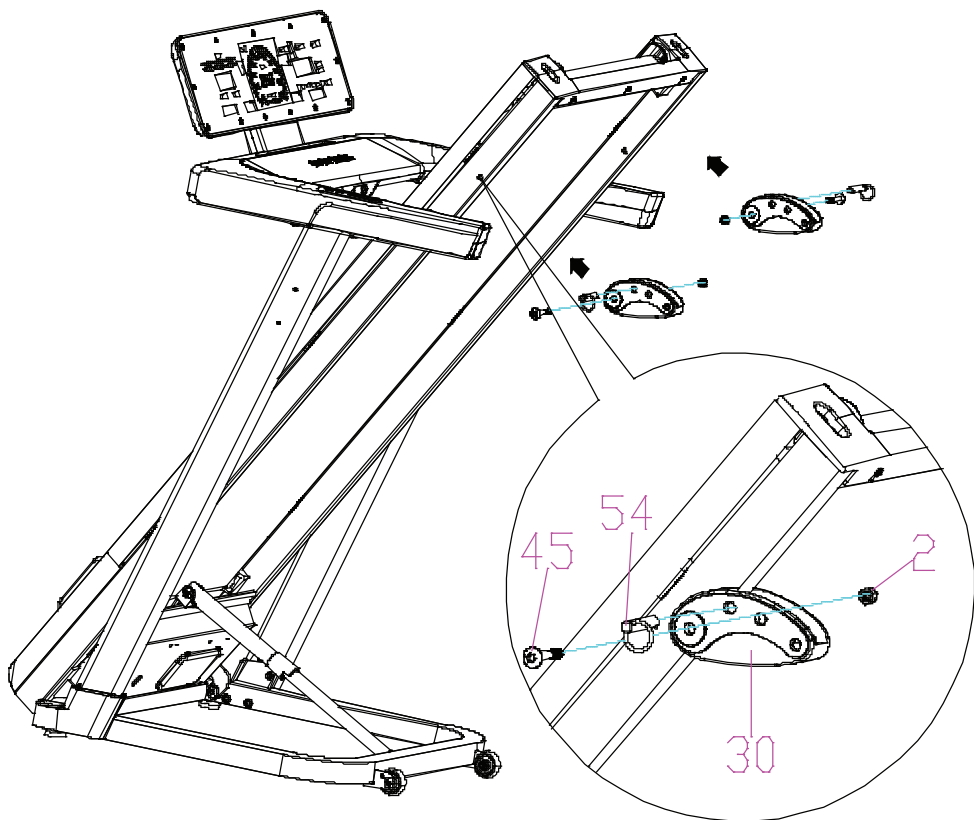
Как показано на рисунке, сначала закрепите кожу консоли (78), затем вставьте и закрепите левый кожух основания (8) и правый кожух (9).



## ШАГ 6

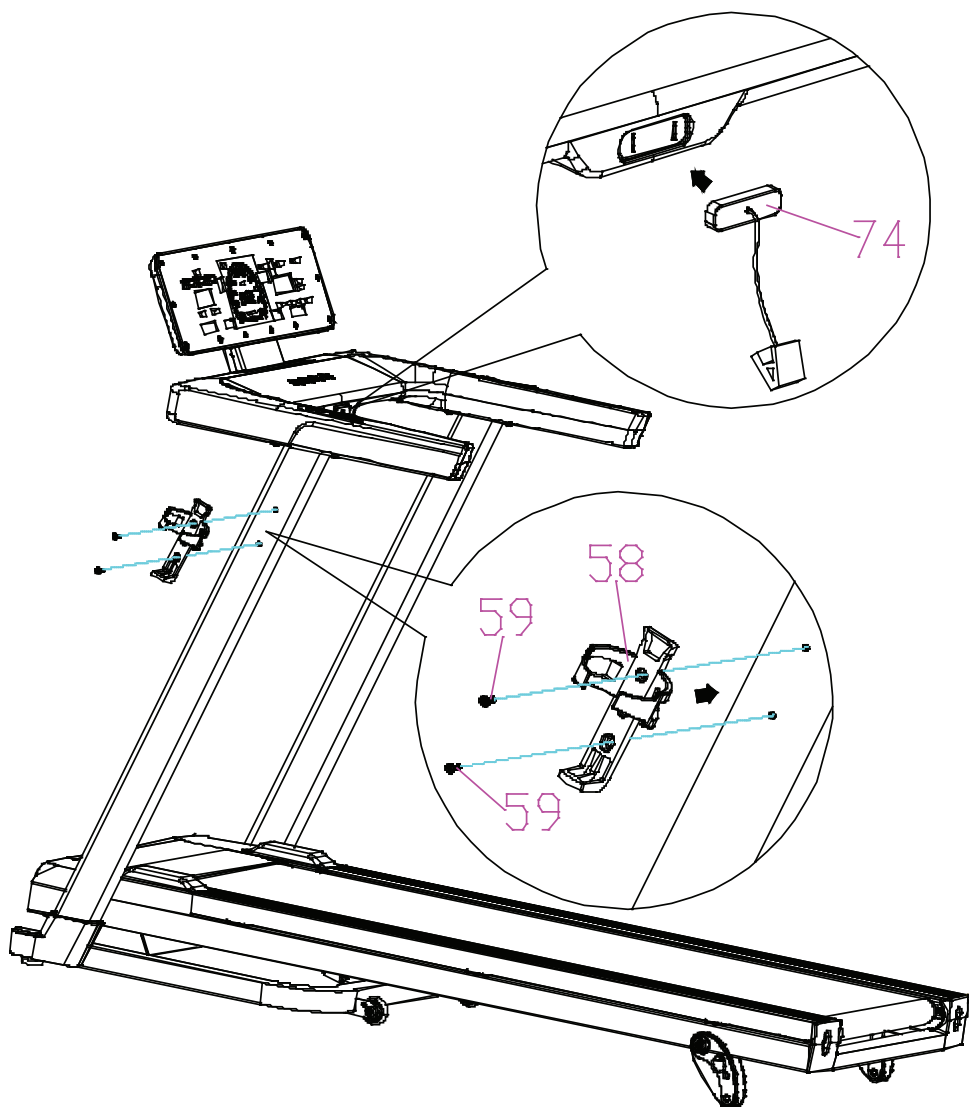
Сложите беговую дорожку, как показано на рисунке. Сначала закрепите двухскоростные регулировочные пластиковые детали (30) с обеих сторон основной рамы, чтобы выровнять отверстия для винтов. Вставьте 2 шестигранных винта М8×50×20 С.К.С (45) в монтажные отверстия и закрепите их шестигранной гайкой (2). Затем установите ТАВ болт (54) в отверстие двухскоростной регулировочной пластиковой детали.

**(Внимание: чтобы отрегулировать наклон беговой дорожки, необходимо вставить ТАВ болт в другое отверстие на регулировочной пластиковой детали.)**



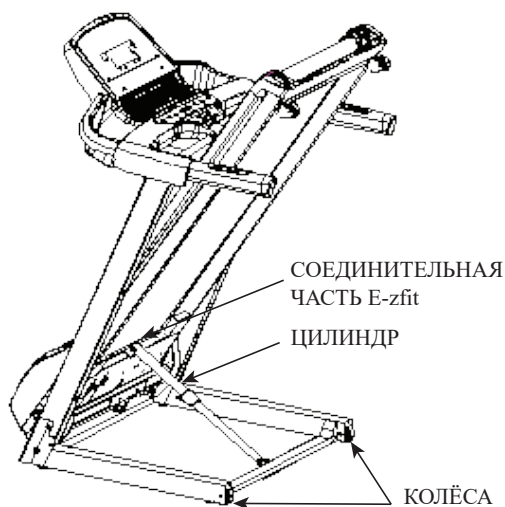
## ШАГ 7

Как показано на рисунке, закрепите держатель бутылки (58) сбоку на левой вертикальной стойке с помощью 2 саморезов M4 × 16 (59). Проверьте, все ли крепежные болты зафиксированы. Затем установите ключ безопасности (74).



**СБОРКА ЗАВЕРШЕНА**

## Складывание и перемещение беговой дорожки

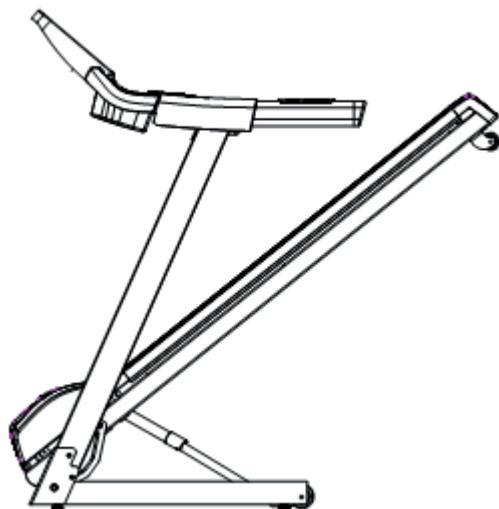


### 1. Складывание

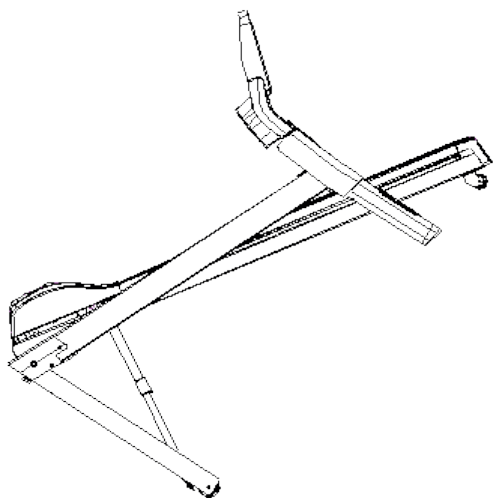
1. Отключите питание перед складыванием беговой дорожки.
2. Проверьте, находится ли наклон беговой дорожки в самом нижнем положении.
3. Поднимите беговую дорожку в вертикальное положение, соединительная часть E-zfit автоматически крепится к цилиндру, как показано на рисунке.
4. Проверьте соединение Ezfit и цилиндра, как показано на рисунке.

### 2. Раскладывание

1. Чтобы разложить беговую дорожку, выберите место примерно в 1 метре от розетки электросети, на ровном полу без других препятствий.
2. При раскладывании пользователь должен держать беговую дорожку обеими руками и наступить на соединительную часть E-zfit. Беговая дорожка будет медленно опускаться на пол. В этот момент пользователь должен находиться на расстоянии около 1 метра от беговой дорожки, пока тренажер не разложится полностью, как показано на рисунке ниже.







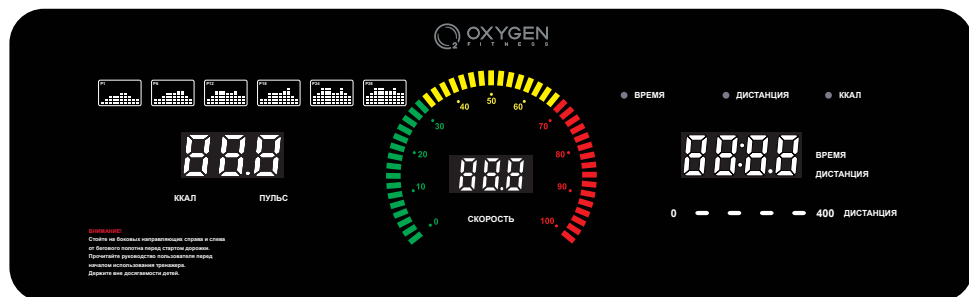
### 3. Перемещение

Перед перемещением беговой дорожки должно быть выполнено следующее:

1. питание отключено;
2. штепсельная вилка вытащена из розетки;
3. беговая дорожка сложена;

Затем ухватитесь за конец беговой дорожки одной рукой, а другой рукой за руль с той же стороны, наклоните на  $40 \sim 50^\circ$  от груди, чтобы медленно переместить беговую дорожку.

## Работа с консолью



### Функции консоли

1. P0 - программа ручного режима, P1-P36 - предустановленные программы тренировок, три пользовательские программы (USER) и одна программа жиросжигателя (FAT), LED-дисплей, 4 клавиши управления, левая и правая функциональная клавиша быстрого доступа.
2. Диапазон регулировки скорости: 1.0-16.0 км/ч.
3. Защита от перегрузки, защита от сверхтоков, защита от взрывов, контроль скорости, защита от электромагнитных помех и другие функции защиты.
4. Самопроверка системы, извещение с информацией об аномальной ситуации.
5. Пользовательские функции.

### Руководство по безопасности

- Вставьте вилку кабеля питания в розетку 10А с безопасным заземлением, включите питание, экран консоли полностью включится, затем ключ безопасности будет идентифицирован.
- Установите ключ безопасности на консоли, а затем закрепите зажим на одежде на груди.
- Система управления все время находится под контролем безопасности. При обнаружении каких-либо аномалий беговая дорожка немедленно остановится. На экране отобразится информация об аномальной ситуации, и прозвучит предупреждающий сигнал.
- Когда на экране отобразится информация об аномальной ситуации, отсоедините ключ безопасности или нажмите переключатель, чтобы удалить информацию о неисправности.

## Включение беговой дорожки

После включения питания дисплей начинает работать в течение 2 секунд, затем система переходит в режим настройки веса, в окне CALORIES/PULSE (КАЛОРИИ / ПУЛЬС) отображается вес 70кг. Нажмите клавиши «+» и «-», чтобы установить нужный вес. Диапазон настройки составляет 20-200 кг, после завершения настройки нажмите клавишу «M» для подтверждения выбора и перехода в режим ожидания. Затем нажмите START/PAUSE (СТАРТ / ПАУЗА), чтобы перейти в режим быстрого запуска.

## Режим ожидания

1. В режиме ожидания окно CALORIES/PULSE (КАЛОРИИ / ПУЛЬС) отражает сердечный ритм пользователя, тогда загорается значок пульса. При отсутствии сигнала пульса в окне отображается "0", и горит значок калорий. В окне TIME / DISTANCE (ВРЕМЯ / РАССТОЯНИЕ) отображается "0:00", и горит значок времени. В окне SPEED (СКОРОСТЬ) отображается "0.0", и горит значок скорости. Полукруглое кольцо для скоростей (спидометр) загорается по очереди слева направо. В этом цикле 1 ~ 16 - зеленые огни, 17 ~ 31 - желтые огни, и 32 ~ 47 - красные огни.



2. Когда отсчет целевого значения времени дойдет до 0,5 секунд, после полной остановки беговой дорожки система перейдет в режим ожидания.
3. Нажмите клавишу STOP (СТОП), чтобы перейти в режим ожидания.

## Режим энергосбережения

1. В окне настройки веса, в режиме ожидания и на странице информации об ошибках, если в течение 4 минут и 30 секунд не будет нажата ни одна клавиша, система автоматически перейдет в режим энергосбережения и закроет все окна.
2. Необходимо нажать любую клавишу на консоли или сбросить настройки безопасности, чтобы система вновь начала работать.

## Функция зарядки через USB

Если мобильное устройство подключено к USB, функция зарядки работает. Отключите кабель USB от телефона, чтобы отключить зарядку.

## Функция Bluetooth

После включения питания можно подключить музыку через Bluetooth с мобильного телефона или другого аудиоустройства, создать функцию беспроводного воспроизведения музыки. Консоль может воспроизводить музыку с мобильного телефона или других аудиоустройств. Управляйте громкостью звука на собственном аудиоустройстве.

## Функции клавиш



Нажатие любой клавиши вызовет звуковой сигнал.

### КЛАВИША P (PROGRAM - ПРОГРАММА)

1. В режиме ожидания нажмите данную клавишу для переключения между "G", "P" и "U", которые отображаются в окне CALORIES/PULSE (КАЛОРИИ/ПУЛЬС). "G" - целевой режим, "P" - встроенная программа, "U" - пользовательская программа. Если ни одна из программ не будет выбрана, то нажмите клавишу STOP (СТОП), чтобы выйти и вернуться в режим ожидания.

### КЛАВИША M (MODE - РЕЖИМ)

1. При настройке параметра, нажмите клавишу "M" для подтверждения настройки.
2. В режиме ожидания нажмите данную клавишу, чтобы заблокировать отображение текущего окна без возможности переключения на другие окна. Нажмите данную клавишу еще раз, чтобы возобновить функцию отображения окна с автоматическим переключением каждые 5 секунд на другие окна.

### STOP (СТОП)

1. В состоянии паузы, если снова нажать клавишу STOP (СТОП), система вернется в режим ожидания, а все данные будут сброшены на ноль.
2. При настройке параметров нажмите клавишу, чтобы вернуться к предыдущему окну настройки.
3. В режиме ожидания нажмите и удерживайте данную клавишу в течение 3 секунд для выхода.

## **START/PAUSE (СТАРТ/ПАУЗА)**

1. Нажмите клавишу, чтобы запустить программу, в окне SPEED (СКОРОСТЬ) отобразится обратный отсчет "3 2 1", все остальные окна не отобразятся, далее последует короткий звуковой сигнал, затем каждый параметр начнет отсчет.
2. Нажмите клавишу START/PAUSE (СТАРТ/ПАУЗА) при настройке параметров, чтобы подтвердить заданные значения и начать тренировку.
3. Нажмите клавишу START/PAUSE (СТАРТ/ПАУЗА), чтобы приостановить работу беговой дорожки, данные в окнах CALORIES/PULSE (КАЛОРИИ / ПУЛЬС) и TIME /DISTANCE (ВРЕМЯ / РАССТОЯНИЕ) останутся неизменными, такими же, как и до паузы. В окне SPEED (СКОРОСТЬ) отображается "0.0", на экране консоли на спидометре горят только зеленые огни, а счетчик расстояния (400 метров) мигает.
4. Если нажать клавишу START/PAUSE (СТАРТ/ПАУЗА) в состоянии ожидания, то в окне SPEED (СКОРОСТЬ) отобразится обратный отсчет "3 2 1", все остальные окна не отображаться, консоль активируется коротким звуковым сигналом, все данные будут продолжаться накапливаться.

## **КЛАВИШИ +/-**

1. При выборе режима "G" нажмите клавишу "M", чтобы подтвердить переход на целевой режим. Нажмите клавиши +/-, чтобы выбрать обратный отсчет времени, расстояния и калорий. При выборе режима "P", нажмите клавишу "M" для подтверждения входа в программный режим. Нажмите клавиши +/-, чтобы выбрать "P1-P2-...P35-P36", которые отображаются в окне CALORIES/PULSE (КАЛОРИИ / ПУЛЬС). При выборе режима "U" нажмите клавишу "M" для подтверждения входа в пользовательский режим, нажмите клавиши +/-, чтобы выбрать "U1-U2-U3", которые отображаются в окне CALORIES/PULSE (КАЛОРИИ / ПУЛЬС).
2. Во время тренировки нажмите клавишу "+/-", чтобы увеличить или уменьшить скорость беговой дорожки. Диапазон регулировки составляет 0,1/раз. Если удерживать нажатой клавишу более 3 секунд, скорость будет автоматически увеличиваться или уменьшаться.
3. При настройке параметров можно использовать клавиши +/- для установки соответствующих значений.
4. Используйте +/-, чтобы переключаться между режимами.

## **Ключ безопасности**

1. В любом состоянии если ключ безопасности извлечь, беговая дорожка перестанет работать. Беговая дорожка может остановиться только в экстренном случае, тогда в окне CALORIES/PULSE (КАЛОРИИ / ПУЛЬС) отобразится "SAF", и прозвучит три звуковых сигнала.
2. Если извлечь ключ безопасности, то беговая дорожка не сможет работать, на экране

будет висеть сообщение об ошибке даже после выключения питания и перезагрузки.

3. Снова установите ключ безопасности на место, тогда сообщение об ошибке исчезнет, беговая дорожка при включении перейдет в режим настройки веса.

## Описание программ

### QUICK START (БЫСТРЫЙ СТАРТ)

1. Когда пользователь нажимает клавишу START/PAUSE (СТАРТ/ПАУЗА) в режиме ожидания, консоль переходит в режим быстрого старта, а в окне SPEED (СКОРОСТЬ) отображается обратный отсчет "3 2 1", и звучит короткий сигнал. Отсчет времени начинается с "00:00", другие окна также начинают отсчет с нуля. Скорость начинается с 1,0 км/ч.
2. Во время движения беговой дорожки нажмите клавиши +/-, чтобы изменить скорость.

Окна CALORIES/PULSE (КАЛОРИИ / ПУЛЬС) переключаются между собой каждые 5 секунд. Отсчет калорий начинается от 0, диапазон отображения составляет 0-999. Если при отображении пульса на экране показывает 0, значит система не считывает пульс. Необходимо держать обе руки на сенсорных датчиках, которые расположены на поручнях, тогда система сможет автоматически определить частоту пульса. Диапазон отображения частоты сердечного ритма составляет 40-220 ударов в минуту.

Окна TIME/DISTANCE (ВРЕМЯ/РАССТОЯНИЕ) переключаются между собой каждые 5 секунд. Отсчет времени начинается от 0, а диапазон отображения составляет 0:00-99:59. Как только время достигает максимального значения, то счет начинается заново. Отсчет расстояния начинается от 0, а диапазон отображения составляет 0,00-9999. Как только расстояние достигает максимального значения, то счет начинается заново.



Диапазон скоростей показывает текущую скорость беговой дорожки.



Счетчик расстояния - 400 метров. Каждые 100 метров движения поочередно загорается белая полоса, всего полос 4. После 400 метров бега цикл начинается заново.

3. Нажмите клавишу START/PAUSE (СТАРТ/ПАУЗА), чтобы приостановить работу беговой дорожки, данные в окнах CALORIES/PULSE (КАЛОРИИ / ПУЛЬС) и TIME / DISTANCE (ВРЕМЯ / РАССТОЯНИЕ) останутся неизменными, такими же, как и до паузы. В окне SPEED (СКОРОСТЬ) отображается "0.0", на экране консоли на спидометре горят только зеленые огни, а счетчик расстояния (400 метров) мигает. Если нажать

клавишу START/PAUSE (СТАРТ/ПАУЗА) в состоянии ожидания, то в окне SPEED (СКОРОСТЬ) отобразится обратный отсчет "3 2 1", все остальные окна не отображаются, консоль активируется коротким звуковым сигналом, все данные будут продолжаться накапливаться. В состоянии паузы, если снова нажать клавишу STOP (СТОП), система вернется в режим ожидания, а все данные будут сброшены на ноль.

## Целевой режим

1. Всего 3 режима целевого обратного отсчета.
2. Нажмите клавишу "P" в режиме ожидания, чтобы выбрать целевой режим. В окне CALORIES/PULSE (КАЛОРИИ / ПУЛЬС) будет отображаться "G", необходимо нажать клавишу "M" для подтверждения выбора режима. В окне TIME (ВРЕМЯ) отображается "10:00" (по умолчанию), нажмите клавиши +/-, чтобы выбрать другой режим - "5.00" или "100". Установленный режим отобразится в соответствующем окне. Нажмите клавишу START/PAUSE (СТАРТ/ПАУЗА), чтобы войти в режим с предустановленным значением.
3. После выбора значения "10:00" нажмите клавишу "M", чтобы войти в режим настройки обратного отсчета времени. В окне TIME (ВРЕМЯ) отображается "10:00". Нажмите клавиши +/-, чтобы установить время выполнения тренировки. Диапазон настройки составляет 1:00-99:00. После завершения настройки нажмите клавишу START/PAUSE (СТАРТ/ПАУЗА), чтобы приступить к тренировке, или нажмите клавишу STOP (СТОП), чтобы вернуться к предыдущему выбору параметра.
4. После выбора значения "5.00", нажмите клавишу "M", чтобы войти в режим настройки обратного отсчета расстояния. В окне DISTANCE (РАССТОЯНИЕ) отображается "5.00". Нажмите клавиши +/-, чтобы установить время выполнения тренировки. Диапазон настройки расстояния составляет 1,00-9999. После завершения настройки нажмите клавишу START/PAUSE (СТАРТ/ПАУЗА), чтобы приступить к тренировке, или нажмите клавишу STOP (СТОП), чтобы вернуться к предыдущему выбору параметра.
5. После выбора значения "100" нажмите клавишу "M", чтобы перейти в режим настройки обратного отсчета калорий. В окне CALORIES (КАЛОРИИ) отображается "100". Нажмите клавиши +/-, чтобы установить время выполнения тренировки. Диапазон настройки калорий составляет 1-999. После завершения настройки нажмите клавишу START/PAUSE (СТАРТ/ПАУЗА), чтобы приступить к тренировке, или нажмите клавишу STOP (СТОП), чтобы вернуться к предыдущему выбору параметра.
6. Система имеет три режима обратного отсчета, только один из которых можно выбрать. После установки целевого значения нажмите клавишу "M" для подтверждения, затем нажмите клавишу START/PAUSE (СТАРТ/ПАУЗА) для запуска беговой дорожки.
7. Нажмите клавишу START/PAUSE (СТАРТ/ПАУЗА), программа начнет работу, а в окне SPEED (СКОРОСТЬ) отобразится обратный отсчет "3 2 1", консоль запустится с коротким звуковым сигналом.

8. Встроенная программа разделена на 10 разделов. Когда время начнет отсчет, то время каждого раздела = заданное время / 10. Если отчет идет от 0, разделы меняются каждую минуту.
9. Во время тренировки нажимайте клавиши +/-, чтобы изменить скорость текущего и последующего разделов.

Окна CALORIES/PULSE (КАЛОРИИ / ПУЛЬС) переключаются между собой каждые 5 секунд. Отсчет калорий начинается от 0, диапазон отображения составляет 0-999. Обратный отсчет начинается с заданного значения до нуля. Если при отображении пульса на экране показывает 0, значит система не считывает пульс. Необходимо держать обе руки на сенсорных датчиках, которые расположены на поручнях, тогда система сможет автоматически определить частоту пульса. Диапазон отображения частоты сердечного ритма составляет 40-220 ударов в минуту.

Окна TIME/DISTANCE (ВРЕМЯ/РАССТОЯНИЕ) переключаются между собой каждые 5 секунд и отражают текущее время и расстояние тренировки. Диапазон отображения составляет 0:00-99:59. Прямой отсчет времени начинается от 0 и до максимального значения, а обратный отсчет начинается с заданного значения до нуля. Отсчет расстояния начинается от 0, а диапазон отображения составляет 0,00-9999. Как только расстояние достигает максимального значения, то счет начинается заново. Обратный отчет расстояния начинается от заданного значения до нуля.



Диапазон скоростей показывает текущую скорость беговой дорожки.



Счетчик расстояния - 400 метров. Каждые 100 метров движения поочередно загорается белая полоса, всего полос 4. После 400 метров бега цикл начинается заново.

10. Нажмите клавишу START/PAUSE (СТАРТ/ПАУЗА), чтобы приостановить работу беговой дорожки, данные в окнах CALORIES/PULSE (КАЛОРИИ / ПУЛЬС) и TIME /DISTANCE (ВРЕМЯ / РАССТОЯНИЕ) останутся неизменными, такими же, как и до паузы. В окне SPEED (СКОРОСТЬ) отображается "0.0", на экране консоли на спидометре горят только зеленые огни, а счетчик расстояния (400 метров) мигает. Если нажать клавишу START/PAUSE (СТАРТ/ПАУЗА) в состоянии ожидания, то в окне SPEED (СКОРОСТЬ) отобразится обратный отсчет "3 2 1", все остальные окна не отображаться, консоль активируется коротким звуковым сигналом, все данные будут продолжаться накапливаться. В состоянии паузы, если снова нажать клавишу



STOP (СТОП), система вернется в режим ожидания, а все данные будут сброшены на ноль.

11. Когда заданное целевое значение достигнет 0, система подаст три звуковых сигнала, затем беговая дорожка замедлится и остановится, а в окне SPEED (СКОРОСТЬ) отобразится «End» (Конец). Беговая дорожка переходит в режим ожидания на 5 секунд.

## Программный режим

1. Всего 36 профилей программы.
2. В режиме ожидания нажмите клавишу "P" для выбора режима программы, затем в окне CALORIES/PULSE (КАЛОРИИ / ПУЛЬС) отобразится "P", нажмите клавишу "M" для подтверждения, в окне отобразится "P1", нажмите клавиши +/- для выбора "P1-P36". В то же время в окне TIME /DISTANCE (ВРЕМЯ / РАССТОЯНИЕ) отобразится значение 10:00 (предустановленное), выберите и нажмите клавишу START/PAUSE (СТАРТ/ПАУЗА), чтобы запустить программу с предустановленным значением.
3. Нажмите клавишу "M", чтобы ввести время настройки. В окне TIME (ВРЕМЯ) отображается "10:00". Нажмите клавиши +/-, чтобы установить время выполнения тренировки. Диапазон настройки составляет 00:00-99:00. После завершения настройки нажмите клавишу START/PAUSE (СТАРТ/ПАУЗА), чтобы приступить к тренировке, или нажмите клавишу STOP (СТОП), чтобы вернуться к предыдущему выбору параметра.
4. Программа запустится, а в окне SPEED (СКОРОСТЬ) отобразится обратный отсчет "3 2 1", консоль запустится с коротким звуковым сигналом.
5. Встроенная программа разделена на 10 разделов. Когда время начнет обратный отсчет, то время каждого раздела = заданное время / 10. Если отчет идет от 0, разделы сменяются каждую минуту. При переходе к следующему разделу прозвучит сигнал.
6. Во время тренировки нажимайте клавиши +/-, чтобы изменить скорость текущего и последующего разделов.

Окна CALORIES/PULSE (КАЛОРИИ / ПУЛЬС) переключаются между собой каждые 5 секунд. Отсчет калорий начинается от 0, диапазон отображения составляет 0-999. Обратный отсчет начинается с заданного значения до нуля. Если при отображении пульса на экране показывает 0, значит система не считывает пульс. Необходимо держать обе руки на сенсорных датчиках, которые расположены на поручнях, тогда система сможет автоматически определить частоту пульса. Диапазон отображения частоты сердечного ритма составляет 40-220 ударов в минуту.

Окна TIME/DISTANCE (ВРЕМЯ/РАССТОЯНИЕ) переключаются между собой каждые 5 секунд и отражают текущее время и расстояние тренировки. Диапазон отображения составляет 0:00-99:59. Прямой отсчет времени начинается от 0 и до максимального

значения, а обратный отсчет начинается от заданного значения до нуля. Отсчет расстояния начинается от 0, а диапазон отображения составляет 0,00-9999. Как только расстояние достигает максимального значения, то счет начинается заново. Обратный отсчет расстояния начинается от заданного значения до нуля.



Диапазон скоростей показывает текущую скорость беговой дорожки.



Счетчик расстояния - 400 метров. Каждые 100 метров движения поочередно загорается белая полоса, всего полос 4. После 400 метров бега цикл начинается заново.

7. Нажмите клавишу START/PAUSE (СТАРТ/ПАУЗА), чтобы приостановить работу беговой дорожки, данные в окнах CALORIES/PULSE (КАЛОРИИ / ПУЛЬС) и TIME /DISTANCE (ВРЕМЯ / РАССТОЯНИЕ) останутся неизменными, такими же, как и до паузы. В окне SPEED (СКОРОСТЬ) отображается "0.0", на экране консоли на спидометре горят только зеленые огни, а счетчик расстояния (400 метров) мигает. Если нажать клавишу START/PAUSE (СТАРТ/ПАУЗА) в состоянии ожидания, то в окне SPEED (СКОРОСТЬ) отобразится обратный отсчет "3 2 1", все остальные окна не отображаться, консоль активируется коротким звуковым сигналом, все данные будут продолжаться накапливаться. В состоянии паузы, если снова нажать клавишу STOP (СТОП), система вернется в режим ожидания, а все данные будут сброшены на ноль.
8. Когда заданное целевое значение достигнет 0, система подаст три звуковых сигнала, затем беговая дорожка замедлится и остановится, а в окне SPEED (СКОРОСТЬ) отобразится «End» (Конец). Беговая дорожка переходит в режим ожидания на 5 секунд.

## Пользовательский режим

1. Всего 3 пользовательских режима.
2. В режиме ожидания нажмите клавишу "P" для выбора пользовательского режима, затем в окне CALORIES/PULSE (КАЛОРИИ / ПУЛЬС) отобразится " U ", нажмите клавишу "M" для подтверждения, в окне отобразится " U1", нажмите клавиши +/- для выбора "U1- U3". В то же время в окне TIME (ВРЕМЯ) отобразится XX:00 (предустановленное значение), выберите и нажмите клавишу START/PAUSE (СТАРТ/ПАУЗА), чтобы запустить программу с предустановленным значением.
3. Нажмите клавишу "M", чтобы ввести время настройки. Нажмите клавиши +/-, чтобы установить время выполнения тренировки. Диапазон настройки составляет 0:00-99:00. После завершения настройки нажмите клавишу "M" и удерживайте в течение

3 секунд, чтобы отобразилось окно SPEED (СКОРОСТЬ), теперь введите настройки скорости. Нажмите клавишу START/PAUSE (СТАРТ/ПАУЗА), чтобы приступить к тренировке, или нажмите клавишу STOP (СТОП), чтобы вернуться к предыдущему выбору параметра.

4. Сначала установите первое значение, в окне CALORIES/PULSE (КАЛОРИИ / ПУЛЬС) отобразится "1". Выберите скорость текущего сегмента в окне SPEED (СКОРОСТЬ), используйте клавиши "+/-", чтобы установить скорость. Нажмите клавишу "M" для завершения настройки первого сегмента и перейдите к настройке второго сегмента. Нажмите клавишу START/PAUSE (СТАРТ/ПАУЗА), чтобы запустить программу, данные будут сохранены до следующего сброса настроек (сохраняются даже при отключении питания). При настройке 10 периодов времени можно нажать клавишу START/PAUSE (СТАРТ/ПАУЗА), чтобы запустить программу.
5. Нажмите клавишу START/PAUSE (СТАРТ/ПАУЗА), чтобы запустить программу, в окне SPEED (СКОРОСТЬ) отобразится обратный отсчет "3 2 1", затем консоль запустится с коротким звуковым сигналом.
6. Встроенная программа разделена на 10 разделов. Когда время начнет обратный отсчет, то время каждого раздела = заданное время / 10. Если отчет идет от 0, разделы сменяются каждую минуту. При переходе к следующему разделу прозвучит сигнал.
7. Во время тренировки скорость меняется каждый раз при смене сегмента. Нажимайте клавиши +/-, чтобы изменить скорость текущего раздела.

Окна CALORIES/PULSE (КАЛОРИИ / ПУЛЬС) переключаются между собой каждые 5 секунд. Отсчет калорий начинается от 0, диапазон отображения составляет 0-999. Если при отображении пульса на экране показывает 0, значит система не считывает пульс. Необходимо держать обе руки на сенсорных датчиках, которые расположены на поручнях, тогда система сможет автоматически определить частоту пульса. Диапазон отображения частоты сердечного ритма составляет 40-220 ударов в минуту.

Окна TIME/DISTANCE (ВРЕМЯ/РАССТОЯНИЕ) переключается между собой каждые 5 секунд и отражают текущее время и расстояние тренировки. Диапазон отображения времени составляет 0:00-99:59. Как только отсчет времени достигает максимального значения, то счет начинается заново. Отсчет расстояния начинается от 0, а диапазон отображения составляет 0,00-9999. Как только расстояние достигает максимального значения, то счет начинается заново.



Диапазон скоростей показывает текущую скорость беговой дорожки.



Счетчик расстояния - 400 метров. Каждые 100 метров движения поочередно загорается белая полоса, всего полос 4. После 400 метров бега цикл начинается заново.

Нажмите клавишу START/PAUSE (СТАРТ/ПАУЗА), чтобы приостановить работу беговой дорожки, данные в окнах CALORIES/PULSE (КАЛОРИИ / ПУЛЬС) и TIME /DISTANCE (ВРЕМЯ / РАССТОЯНИЕ) останутся неизменными, такими же, как и до паузы. В окне SPEED (СКОРОСТЬ) отображается "0.0", на экране консоли на спидометре горят только зеленые огни, а счетчик расстояния (400 метров) мигает. Если нажать клавишу START/PAUSE (СТАРТ/ПАУЗА) в состоянии ожидания, то в окне SPEED (СКОРОСТЬ) отобразится обратный отсчет "3 2 1", все остальные окна не отображаться, консоль активируется коротким звуковым сигналом, все данные будут продолжаться накапливаться. В состоянии паузы, если снова нажать клавишу STOP (СТОП), система вернется в режим ожидания, а все данные будут сброшены на ноль.

8. Когда заданное целевое значение достигнет 0, система подаст три звуковых сигнала, затем беговая дорожка замедлится и остановится, а в окне SPEED (СКОРОСТЬ) отобразится «End» (Конец). Беговая дорожка переходит в режим ожидания на 5 секунд.

## **Описание функций консоли**

ОДО (Общее время/Общее расстояние)

1. Диапазон общего времени составляет 0:00~59:59 (минуты:секунды). Время, составляющее более 60 минут, рассчитывается в часах, диапазон: 1:00 ~99:59 (часы: минуты). Время, составляющее более 100 часов, автоматически округляется до 100 (часов). Отсчет начнется заново, когда время превысит 9999 часов.
2. Диапазон общего расстояния составляет 0.00~ 9999.

SPEED (СКОРОСТЬ)

1. В качестве единицы измерения используется показатель 0,1. Диапазон скорости составляет 1,0-16,0 км/ч.
2. В соответствии с программным режимом P1~P36 скорость изменяется в соответствии с текущей скоростью каждого сегмента. В других режимах нажмите клавишу START/PAUSE (СТАРТ/ПАУЗА), чтобы запустить беговую дорожку, в таком случае начальное значение скорости составит 1,0 км/ч.
3. Диапазон настройки максимальной скорости (метрическая система): 12,0-24,0 км/ч, значение по умолчанию - 16,0 км/ч. Диапазон настройки максимальной скорости (имперская система): 7,5-15,0 миль в час, по умолчанию 10,0 миль в час.
4. Диапазон настройки минимальной скорости (метрическая система): 0,5-2,0 км/ч, значение по умолчанию - 1,0 км/ч. Диапазон настройки минимальной скорости (имперская система): 0,3-1,2 миль / ч, по умолчанию - 0,6 миль /ч.

## PULSE (ПУЛЬС)

1. Можно измерить пульс в режиме ожидания, работы или паузы. Диапазон отображения составляет 0,40-220 ударов в минуту.
2. Окна CALORIES/PULSE (КАЛОРИИ / ПУЛЬС) сменяются между собой каждые 5 секунд, и загорается соответствующий значок.

## TIME (ВРЕМЯ)

1. Диапазон времени составляет 0:00-59:59 (минуты: секунды). Значение параметра сбросится до нуля, когда время достигнет максимального значения, тогда начнется новый отсчет от 0.
2. Диапазон целевого режима времени составляет 1:00-99:00. Параметр задается в единицах, равных 1, значение по умолчанию - 10:00.
3. В программах P1~P36 и U1 ~ U3 диапазон настройки времени составляет 0:00- 99:00. Параметр задается в единицах, равных 1, значение по умолчанию - 10:00.
4. В режиме ожидания нажмите клавишу START (СТАРТ) непосредственно для запуска беговой дорожки, время начнет отсчет от 0:00.
5. Всего существует 10 сегментов. Если время отсчитывается от 0:00, время смены сегмента составляет 1 минуту. При обратном отсчете время перехода = заданное время / 10. В программном и пользовательском режиме система даст сигнал при переходе к следующему разделу.
6. Окна TIME /DISTANCE (ВРЕМЯ / РАССТОЯНИЕ) сменяются между собой каждые 5 секунд, и загорается соответствующий значок.

## DISTANCE (РАССТОЯНИЕ)

1. Диапазон расстояния составляет 0.00-9999. Значение параметра сбросится до нуля, когда расстояние достигнет максимального значения, тогда начнется новый отсчет от 0.
2. Диапазон целевого режима расстояния составляет 1,00 ~9999. Параметр задается в единицах 1, значение по умолчанию - 5,00.
3. В режиме ожидания нажмите клавишу START (СТАРТ) непосредственно для запуска беговой дорожки, время начнет отсчет от 0:00.
4. Окна TIME /DISTANCE (ВРЕМЯ / РАССТОЯНИЕ) сменяются между собой каждые 5 секунд, и загорается соответствующий значок.

## CALORIES (КАЛОРИИ)

1. Диапазон калорий: 0 ~ 999. Если отсчет калорий достиг максимального значения, то значение сбрасывается до нуля, и начинается новый отсчет.
2. Диапазон целевого режима калорий составляет 1~999. Параметр задается в единицах 1, значение по умолчанию равно 100.
3. В режиме ожидания нажмите клавишу START (СТАРТ) непосредственно для запуска беговой дорожки, время начнет отсчет от 0:00.
4. Окна CALORIES/PULSE (КАЛОРИИ / ПУЛЬС) сменяются между собой каждые 5

секунд, и загорается соответствующий значок.



## СПИДОМЕТР

1. В режиме ожидания спидометр загорается по очереди слева направо. В этом цикле 1 ~ 16 - зеленые огни, 17 ~ 31 - желтые огни, и 32 ~ 47 - красные огни.
2. Отображает процент от текущей скорости движения.

## СЧЕТЧИК РАССТОЯНИЯ - 400 МЕТРОВ



Каждые 100 метров движения поочередно загорается белая полоса, всего полос 4. После 400 метров бега цикл начинается заново.

## ЗНАЧЕНИЕ ДИАМЕТРА КРУГА

В инженерном режиме единица измерения равна 0,01. Диапазон настройки составляет 1,50-3,50. Значение по умолчанию составляет 1,73.

## ВЕС

После включения питания установите вес в единицах, равных 1. Диапазон составляет 20 ~ 200 кг в метрической системе, значение по умолчанию - 70 кг (154 фунта).

## ЗВУКОВОЙ СИГНАЛ

1. При нажатии клавиши раздается звуковой сигнал в качестве подтверждения выбранного значения.
2. Программа начнет выполнение через "3→2→1" с коротким звуковым сигналом.

## ИНЖЕНЕРНЫЙ РЕЖИМ 1

1. В режиме ожидания нажмите клавиши "P" и "M" одновременно и удерживайте в течение 3 секунд, чтобы перейти в режим калибровки. В окне CALORIES/PULSE (КАЛОРИИ / ПУЛЬС) отображается "CAL", нажмите клавишу "M" для подтверждения выбора, затем в окне отобразится "0" (значение параметра). В окне TIME /DISTANCE (ВРЕМЯ / РАССТОЯНИЕ) отображается "0" (предварительное значение параметра в метрической системе), нажмите +/-, чтобы переключить на "1" (имперская система), нажмите клавишу "M" для подтверждения выбора, а затем перейдите к настройке значения диаметра круга. В окне CALORIES/PULSE (КАЛОРИИ / ПУЛЬС) отображается "1" (диаметр круга), а в окне TIME /DISTANCE (ВРЕМЯ / РАССТОЯНИЕ) отображается "1,73" (значение по умолчанию), нажмите клавиши "+", "-" для регулировки значения диаметра круга. Диапазон регулировки составляет 1,50 до 3,50, единица измерения равна 0,01. Нажмите клавишу "M", чтобы подтвердить выбор и перейти к настройке минимальной

скорости. В окне CALORIES/PULSE (КАЛОРИИ / ПУЛЬС) отображается "2" (минимальная скорость). В окне TIME /DISTANCE (ВРЕМЯ / РАССТОЯНИЕ) отображается "1.0" (значение по умолчанию), нажмите клавиши +/- для регулировки минимальной скорости. Диапазон минимальной скорости составляет 0,5-2,0км/ч / 0,3-1,2 миль/ч. Нажмите клавишу "M", чтобы подтвердить выбор и перейти к настройке минимальной скорости.

В окне CALORIES/PULSE (КАЛОРИИ / ПУЛЬС) отображается "3" (максимальная скорость), а в окне TIME /DISTANCE (ВРЕМЯ / РАССТОЯНИЕ) отображается "16.0" (значение по умолчанию). Нажмите клавиши +/- для регулировки максимальной скорости. Диапазон максимальной скорости составляет 12,0-24,0 км / ч / 7,5-15,0 миль / ч.

После завершения настройки нажмите клавишу START/PAUSE (СТАРТ/ПАУЗА) для калибровки. Во время калибровки окно CALORIES/PULSE (КАЛОРИИ / ПУЛЬС) мигает и отображает "SAF".

После завершения настройки и включения питания система переходит к настройке веса. Нажмите клавишу STOP (СТОП), чтобы вернуться на страницу CAL (КАЛОРИИ), а затем удерживайте клавишу STOP (СТОП), чтобы вернуться в режим ожидания.

## ИНЖЕНЕРНЫЙ РЕЖИМ 2

1. В режиме ожидания нажмите и удерживайте клавиши "P" и STOP (СТОП) в течение 3 секунд, чтобы перейти к отображению даты версии беговой дорожки. В окне CALORIES/PULSE (КАЛОРИИ / ПУЛЬС) отображаются последние две цифры года версии беговой дорожки, а в окне TIME /DISTANCE (ВРЕМЯ / РАССТОЯНИЕ) отображаются месяц и дата версии беговой дорожки. Нажмите и удерживайте клавишу STOP (СТОП) в течение 3 секунд, чтобы вернуться в режим ожидания.
2. Нажмите клавишу "M", чтобы увидеть, что окна ОДО (Общее время/Общее расстояние) и TIME /DISTANCE (ВРЕМЯ / РАССТОЯНИЕ) переключаются между собой каждые 5 секунд. В режиме ОДО (Общее время/Общее расстояние) нажмите клавиши "P" и "M" одновременно и удерживайте в течение 3 секунд до звукового сигнала, чтобы сбросить показатель ОДО. Нажмите и удерживайте клавишу STOP (СТОП) в течение 3 секунд, чтобы вернуться в режим ожидания.

## ТЕСТ

1. В режиме ожидания нажмите и удерживайте клавиши "P" и STOP (СТОП) в течение 3 секунд, чтобы перейти на главный экран для выполнения полной проверки отображения всех функций. После завершения выберите тест системы, в окне TIME /DISTANCE (ВРЕМЯ / РАССТОЯНИЕ) отобразится тест системы, нажмите клавиши +/-, чтобы выбрать режим быстрого сна.
2. Нажмите клавишу "M" для ввода. При нажатии клавиши ее значение будет отображаться в окне CALORIES/PULSE (КАЛОРИИ / ПУЛЬС), пока не будут нажаты все клавиши, затем звуковой сигнал прозвучит один раз, и система автоматически

вернется в режим проверки.

Примечания: P → (1); STOP → (2); START → (3); M → (4); + → (5); - → (6).

3. Если выбран режим быстрого сна, то в окне TIME /DISTANCE (ВРЕМЯ / РАССТОЯНИЕ) отображается "Режим сна", нажмите клавишу START/PAUSE (СТАРТ/ПАУЗА), чтобы быстро перейти в режим сна.

## OTA (ОБНОВЛЕНИЕ)

1. В режиме ожидания нажмите клавиши START/PAUSE (СТАРТ/ПАУЗА) и STOP (СТОП), удерживайте в течение 3 секунд, чтобы перейти в режим обновленной OTA, в окне TIME /DISTANCE (ВРЕМЯ / РАССТОЯНИЕ) отображается OTA (ОБНОВЛЕНИЕ). После обновления консоль автоматически перезапустится и перейдет в режим настройки веса.
2. Если нет необходимости обновлять программу, нажмите и удерживайте клавишу STOP (СТОП) в течение 3 секунд, чтобы выйти из данного режима.

## Bluetooth приложения для беговой дорожки

Беговая дорожка поддерживает подключение по Bluetooth к трем приложениям: "Anyrun", "Kinomap" и "Zwift".

### Приложение "Anyrun"

Включите настройки устройства -- Bluetooth. Войдите в "Anyrun", затем нажмите Settings (Настройки), перейдите в раздел Device Management (Управление устройством) и нажмите Find the device (Найти устройство). Нажмите на название вашего устройства, затем произойдет автоматическое подключение. После успешного подключения на экране консоли отобразится символ подключения по Bluetooth.

При использовании приложения необходимо сначала создать личную учетную запись для "Anyrun". Для этого нажмите на Settings (Настройки) в правом углу, а затем Log in (Войти в систему).

Данные о тренировках пользователя будут сохраняться на облачном сервере.

### Приложение "KINOMAP"

Зарегистрируйтесь и войдите в приложение "Kinomap", перейдите на страницу fitness equipment management (Управление фитнес оборудованием), нажмите "+" в правом верхнем углу, чтобы добавить новое фитнес оборудование. Выберите My Treadmill (Моя беговая дорожка) и бренд FTMS. Нажмите Treadmill (Беговая дорожка) на странице My Treadmill. Выберите SW-XXXXXX-XXXX (номер на консоли) из списка фитнес оборудования и нажмите OK.



## Приложение "ZWIFT"

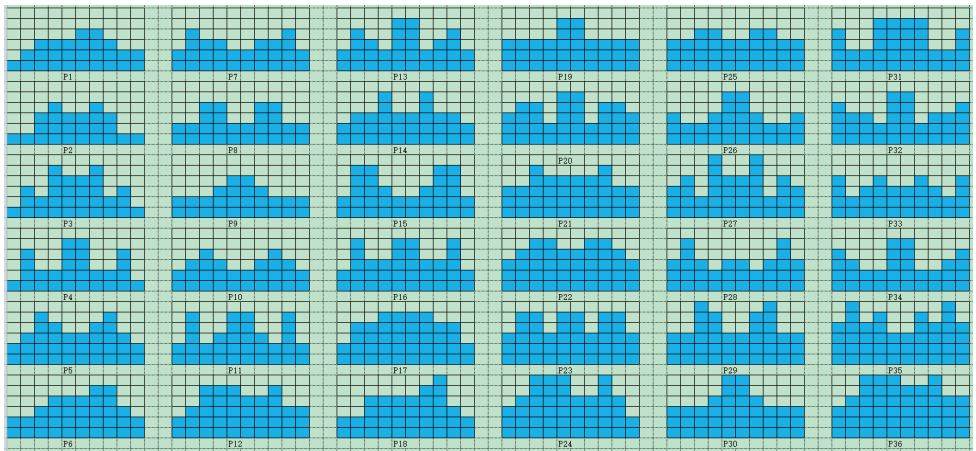
1. Войдите в приложение "Zwift" на устройстве, выберите скорость тренировки в разделе Running (Бег) на странице Matching device (Подключение устройств), нажмите Matching (Подключение), выберите SW-XXXXXX-XXXX (номер на консоли), а затем нажмите ОК.
2. Выберите скорость на странице What's your speed (Какая у вас скорость) и нажмите ОК.
3. Выберите маршрут из списка предложенных, выберите тренировку в режиме езды на велосипеде или любой другой режим, затем после настройки нажмите "Run" для запуска.
4. Консоль синхронизирует данные с приложения "Zwift", если беговая дорожка работает.

Примечание: Bluetooth не может быть подключен к консоли в режиме ожидания.

## Профили предустановленных программ P1-P36

Сегмент Программа	Установленное время/10 = время выполнения каждого сегмента									
	1	2	3	4	5	6	7	8	9	10
P1	2	4	6	6	6	8	8	6	4	4
P2	2	2	6	8	6	6	8	6	2	2
P3	2	6	4	10	8	8	10	4	6	2
P4	2	8	4	4	10	10	4	4	8	2
P5	4	6	10	8	6	6	8	10	6	4
P6	4	4	6	8	8	8	10	10	6	4
P7	4	8	6	6	4	4	6	6	8	4
P8	4	4	8	8	4	4	8	8	4	4
P9	4	4	4	6	8	8	6	4	4	4
P10	4	6	8	6	4	4	6	8	6	4
P11	4	10	4	6	10	10	6	4	10	4
P12	4	6	10	10	10	8	8	10	6	6
P13	4	8	6	4	10	10	4	6	8	4
P14	4	6	6	10	6	6	10	6	6	4
P15	4	10	10	6	4	4	6	10	10	4
P16	4	10	6	6	10	10	6	6	10	4
P17	4	8	8	10	10	10	10	8	8	4
P18	4	4	8	8	8	8	10	12	6	4

P19	6	6	6	6	10	10	6	6	6	6
P20	6	8	8	4	10	10	4	8	8	6
P21	6	6	10	8	8	8	8	10	6	6
P22	6	8	10	10	8	8	10	10	8	6
P23	6	10	10	6	10	10	6	10	10	6
P24	6	8	12	12	12	8	8	12	8	4
P25	6	6	8	8	6	6	8	8	6	6
P26	6	4	4	6	10	10	6	4	4	6
P27	6	8	4	12	8	8	12	4	8	6
P28	6	10	6	4	6	6	4	6	10	6
P29	6	6	12	10	6	6	10	12	6	6
P30	6	6	6	8	12	12	8	6	6	6
P31	8	4	4	10	10	10	10	4	4	8
P32	8	6	6	4	10	10	4	6	6	8
P33	8	4	6	8	6	6	8	6	4	8
P34	8	6	4	4	10	10	4	4	6	8
P35	8	12	8	10	6	6	10	8	12	8
P36	6	8	12	12	12	10	10	12	8	8



## **Инструкция по использованию беговой дорожки**

1. Включите питание, разложите беговую дорожку и проверьте, нормально ли она работает.
2. Прикрепите шнур ключа безопасности к одежде.
3. Перед использованием убедитесь в работоспособности и стабильности беговой дорожки.
4. Не стойте на беговой дорожке до ее запуска. Правильный способ начать - встать на боковые накладки, положить руки на поручни. Затем после включения встаньте на беговую дорожку и начните тренировку.
5. Держитесь за поручни и нажмите клавишу START (СТАРТ), беговая дорожка начнет работать со скоростью 1,0 км/ч через 5 секунд. Затем нажмите клавишу “+”, чтобы увеличить скорость до 2,5 -3,5 км / ч, что является комфортной скоростью для бега. Предполагается, что обе руки должны быть на поручнях, в то время как пользователь встает на беговое полотно.  
Через несколько минут можно ускорить тренировку, для этого нажмите клавишу “+”, или можно замедлить с помощью клавиши “-”.  
При запуске нажмите клавишу SPEED (СКОРОСТЬ), чтобы ввести желаемую скорость.
6. Нажмите клавишу STOP (СТОП), чтобы остановить движение беговой дорожки.

## **Предварительная настройка**

Подключите питание.

Нажмите клавишу MODE (РЕЖИМ), чтобы выбрать нужный режим.

Нажмите клавишу START (СТАРТ), чтобы начать тренировку в выбранном режиме.

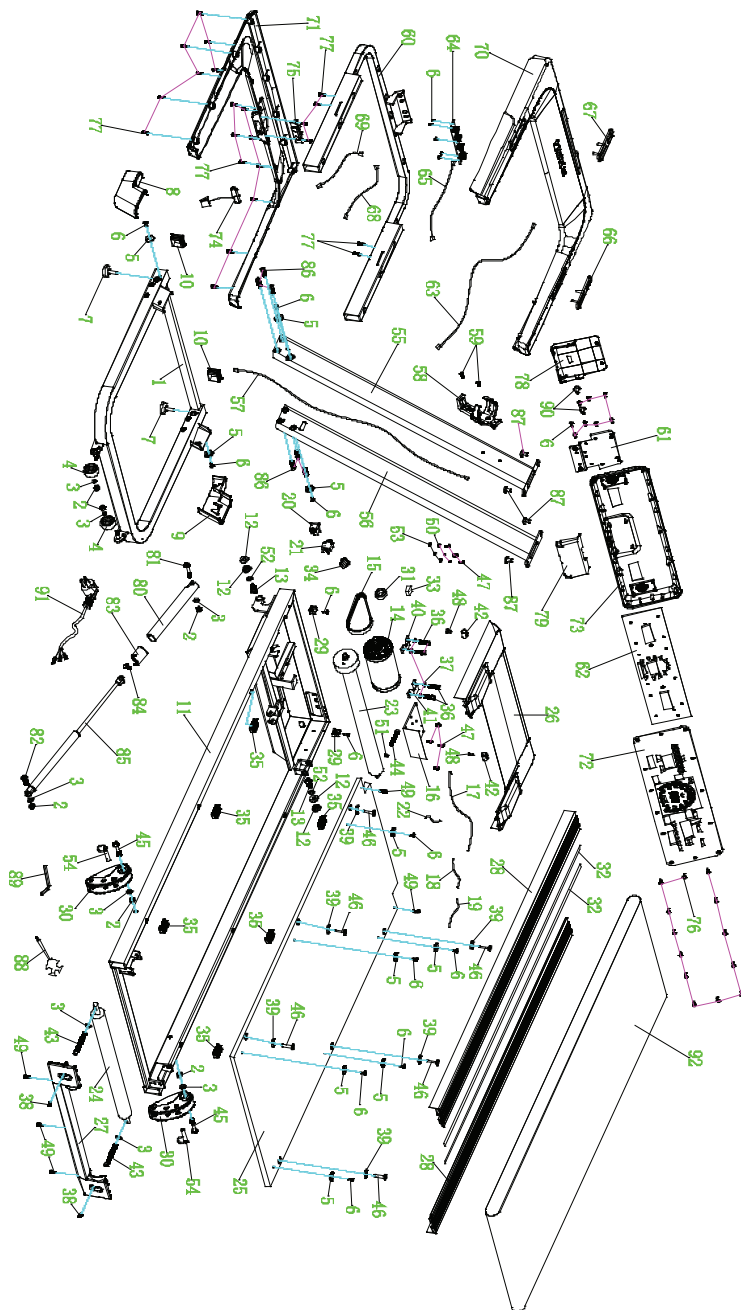
Нажмите “+” или “-”, чтобы изменить скорость, или клавишу STOP (СТОП), чтобы остановиться.

## **Проверка HRC (ПУЛЬС)**

После включения беговой дорожки держите руки на сенсорных датчиках пульса, тогда HRC (ПУЛЬС) появится на дисплее.

**Внимание:** при извлечении ключа безопасности беговая дорожка немедленно остановится, дисплей перестанет работать, на дисплее отобразится “ \_ ”

# Схема тренажера в разобранном виде



## Список комплектующих частей

№.	Наименование	Кол-во
1	Основание беговой дорожки	1
2	Шестигранная стопорная гайка	6
3	Плоская шайба	6
4	Ролик	1
5	Направляющая	10
6	Саморез с потайной головкой Philips ST4×15	20
7	Подставка для ног	4
8	Кожух основания (левый)	1
9	Кожух основания (правый)	1
10	Заглушка	2
11	Основная рама	1
12	Втулка	4
13	Винт с половинной резьбой Allen C.K.S M10×25×15	2
14	Внешний двигатель вращения	1
15	Беговое полотно	1
16	7201ЕВ Контроллер	1
17	Коммуникационный кабель Д=500мм	1
18	Кабель питания Д=200мм (красный)	1
19	Кабель питания Д=200мм (черный)	1
20	Переключатель	1
21	Переключатель сброса	1
22	Кабель питания Д=100мм (красный)	1
23	3300ЕВ Передний ролик	1
24	3300ЕВ Задний ролик	1
25	3300ЕВ Дека	1
26	3300 Кожух двигателя	1
27	Задний кожух	1
28	Направляющая	2
29	Труба	2
30	Двухскоростные регулировочные пластиковые детали	2
31	Магнитное кольцо	1
32	Двусторонняя лента	8
33	ЕVA резиновая накладка	1
34	Зажим кабеля питания	1
35	Подушка	6
36	Шестигранный винт с полной резьбой Allen M8×15	4
37	Пружинная шайба	4
38	Винт с полной резьбой Philips C.K.S M5×10	2

39	Пластиковая плоская накладка (ПВХ)	6
40	Левая пластина двигателя	1
41	Правая пластина двигателя	1
42	Кожух стойки	2
43	Шестигранный винт с полной резьбой М8×75 (8.8)	2
44	Шестигранный винт с полной резьбой М6×50	1
45	Винт с половинной резьбой Allen C.K.S М8×50×20(черный)	2
46	Винт с полной резьбой с потайной головкой Allen М6×55×Ø16	6
47	Винт с полной резьбой Philips C.K.S М4×10(6.8 /стальная)	7
48	Саморез Philips C.K.S. ST4×12	2
49	Саморез Philips C.K.S. ST4×16	5
50	Пружинная шайба Ø5	3
51	Плоская шайба Ø6	1
52	Плоская шайба Ø10	2
53	Стопорная шайба Ø5	3
54	ТАВ болт	2
55	Левая вертикальная стойка	1
56	Правая вертикальная стойка	1
57	Коммуникационный кабель Д=1200 мм	1
58	Держатель бутылки	1
59	Поперечный болт с большой плоской головкой М4×16 (6.8 / черный)	2
60	Рама консоли	1
61	Крепежная пластина консоли	1
62	7201ЕВ Консоль	1
63	Коммуникационный кабель Д=800мм	1
64	Сенсорная панель управления	1
65	Кабель клавиатуры	1
66	Сенсорный кабель (скорость)	1
67	Сенсорный кабель (старт/стоп)	1
68	Соединительный кабель датчика скорость Д-650 мм/черный	1
69	Соединительный кабель датчика старт/стоп Д-650 мм/белый	1
70	Верхний контейнер для аксессуаров	1
71	Нижний контейнер для аксессуаров	1
72	Верхний кожух консоли	1
73	Задний кожух консоли	1
74	Ключ безопасности	1
75	Гнездо ключа безопасности	1
76	Саморез Philip ST4×15 (черный)	13
77	Саморез Philips C.K.S ST4×16 (черный)	19
78	Передний кожух консоли	1

79	Задний кожух консоли	1
80	Ezfit-соединительная часть	
81	Винт с половинной резьбой Allen C.K.S M8×50×20 (черный)	1
82	Винт с половинной резьбой Allen C.K.S M8×30×2 (черный)	1
83	Заглушка для трубы	1
84	Пружина-1	1
85	Цилиндр	1
86	Шестигранный винт с полной резьбой Allen M8×25(6.8)	6
87	Винт с полной резьбой Allen C.K.S M8×15	2
88	Гаечный ключ 14×17×75	1
89	L-образный ключ	1
90	Винт с полной резьбой Allen C.K.S M8×10 (6.8/черный)	2
91	Кабель питания	1
92	Беговое полотно	1

## Возможные неисправности беговой дорожки и варианты их устранения

Вопрос	Причина	Обслуживание
SAF	Ключ безопасности выпадает	<ol style="list-style-type: none"> <li>1. Проверьте, все ли в порядке с ключом и свободно ли он перемещается в гнезде.</li> <li>2. Проверьте, не ослаблен ли шнур ключа безопасности.</li> <li>3. Проверьте, не повреждена ли плата ключа безопасности.</li> <li>4. Проверьте, не повреждена ли консоль.</li> </ol>
E1	Перегрузка	<ol style="list-style-type: none"> <li>1. Возможная причина заключается в превышении номинальной нагрузки, что приводит к чрезмерной перегрузке по току. Система самозащиты и перезапуск беговой дорожки могут решить проблему.</li> <li>2. Определенная часть беговой дорожки застряла, в результате чего двигатель не работает, нагрузка слишком велика, и система самозащиты не работает. После регулировки беговой дорожки перезапустите ее или смажьте силиконовым маслом.</li> <li>3. Проверьте, нет ли шума или запаха гари при работающем двигателе. Если есть, то замените двигатель.</li> </ol>
E2	Не считывает скорость	<ol style="list-style-type: none"> <li>1. Проверьте, не ослаблен ли или не поврежден кабель датчика.</li> <li>2. Замените датчик.</li> </ol>
E4	Отсутствие фазы	<ol style="list-style-type: none"> <li>1. Проверьте, хорошо ли подсоединен кабель двигателя. Подсоедините правильно кабель двигателя. Проверьте контроллер на наличие запаха гари.</li> <li>2. Замените контроллер.</li> </ol>
E5	Слишком низкое напряжение	<ol style="list-style-type: none"> <li>1. Проверьте напряжение питания.</li> <li>2. Проверьте, не ослаблено ли соединение штекера в розетке.</li> </ol>
E6	Слишком высокое напряжение	<ol style="list-style-type: none"> <li>1. Проверьте напряжение питания</li> </ol>
E21	Ошибка EEPROM	<ol style="list-style-type: none"> <li>1. Проверьте соединение консоли с кабелем</li> <li>2. Выключите питание и в течение 2 минут снова включите. Если не сработало, то замените микросхему eeprom.</li> </ol>



E22	Нарушение связи	<ol style="list-style-type: none"> <li>1. Проверьте соединение консоли с кабелем</li> <li>2. Проверьте соединение кабеля консоли и контроллера.</li> <li>3. Проверьте соединение между фазой и нижним кабелем консоли</li> <li>4. Проверьте, не поврежден ли контроллер</li> <li>5. Проверьте, не повреждена ли консоль.</li> <li>6. Выключите питание и в течение 2 минут снова включите.</li> </ol>
-----	-----------------	---

Вопрос	Причина	Обслуживание
Беговая дорожка не работает	A. Нет питания	Подключите к сети или переведите переключатель питания в положение "ON" (ВКЛ)
	B. Ключ безопасности вставлен неправильно	Установите ключ безопасности
	C. Неисправная сигнальная цепь	Проверьте вход контроллера и сигнальный провод
	D. Выключена	Проверьте подключение кабелей
	E. Предохранитель перегорел	Смените предохранитель
Беговое полотно работает не равномерно	a. Недостаточно смазано	Используйте силиконовое масло
	b. Беговое полотно слишком сильно натянуто	Отрегулируйте натяжение бегового полотна
Проскальзывание бегового полотна	a. Беговое полотно слишком слабо натянуто	Отрегулируйте натяжение бегового полотна
	b. Беговое полотно слишком сильно натянуто	Отрегулируйте натяжение ленты

## Сообщения об ошибках консоли и варианты их устранения

Вопрос	Причина	Обслуживание
Е1	Нарушение связи: Связь между контроллером и консолью нарушается после подачи питания	Неисправный контроллер не работает. На дисплее консоли отображается код неисправности, и 3 раза звучит сигнал. Причина: плохая связь между контроллером и консолью. Проверьте каждое соединение провода связи между консолью и контроллером. Убедитесь, что каждый кабель полностью вставлен. Проверьте соединительный провод, если он был оборван, замените его.
Е3	Двигатель подключен неправильно	Беговая дорожка перестанет работать и перейдет в состояние неисправности, когда звуковой сигнал прозвучит 9 раз. На консоли отобразится код неисправности, в то время как в остальных областях ничего не отобразится. Если консоль перейдет в нормальное состояние и в режим ожидания после того, как беговая дорожка перестанет работать, беговая дорожка может перезапуститься. Причина: убедитесь в правильности подсоединения провода двигателя и снова подсоедините провод. Если контроллер имеет специфический запах, замените контроллер.
	Отсутствует сигнал датчика скорости: напряжение от контроллера подается на двигатель постоянного тока. Обратная связь по скорости не поступает более 3 секунд	Беговая дорожка перестанет работать и перейдет в состояние неисправности, когда звуковой сигнал прозвучит 9 раз. На консоли отобразится код ошибки, в то время как в остальных областях ничего не отобразится. Если неисправность продолжается примерно 10 секунд, войдите в режим ожидания и перезагрузите устройство. Причина: сигнал датчика скорости не обнаруживается в течение 3 секунд подряд, проверьте, подключен ли штекер датчика и не поврежден ли, подключите датчик или замените.
Е4	Соединение кабеля двигателя	Проверьте, правильно ли подключен провод двигателя, и снова подключите, чтобы убедиться в его надежности. Проверьте, правильно ли подключен провод переменного тока двигателя. Проверьте, поврежден ли или разомкнут соединительный провод двигателя, замените соединительный провод; после проверки нажмите клавишу тренировки на консоли

E5	<p>Защита от перегрузки: в рабочем состоянии регулятор непрерывно обнаруживает, что ток двигателя постоянного тока превышает номинальный ток + 6А в течение более 3 секунд</p>	<p>Беговая дорожка перестанет работать и перейдет в состояние неисправности, когда звуковой сигнал прозвучит 9 раз. На консоли отобразится код неисправности, в то время как в остальных областях ничего не отобразится. Если неисправность продолжается примерно 10 секунд, войдите в режим ожидания и перезагрузите устройство.</p> <p>Причина: превышение нагрузки приводит к перегрузке системы, или определенная часть беговой дорожки застревает, что приводит к отказу двигателя, перегрузке системы. Отрегулируйте беговую дорожку и перезапустите ее. Проверьте, есть ли у двигателя звук перегрузки по току или запах гари при работе и замените двигатель; Или проверьте, есть ли у контроллера запах гари, и замените контроллер; или проверьте, соответствует ли напряжение спецификации.</p>
E6	<p>Защита от взрывов: чрезвычайное напряжение питания или неисправный двигатель могут привести к повреждению цепи приводного двигателя</p>	<p>Беговая дорожка перестанет работать и перейдет в состояние неисправности, когда звуковой сигнал прозвучит 9 раз. На консоли отобразится код неисправности, в то время как в остальных областях ничего не отобразится. Если неисправность продолжается примерно 10 секунд, войдите в режим ожидания и перезагрузите устройство.</p> <p>Причины: проверьте, является ли напряжение источника питания ниже 50% от нормального напряжения. Проверьте, имеет ли контроллер специфический запах, и замените контроллер; Проверьте, правильно ли подключен провод двигателя, и снова подключите провод двигателя.</p>

## Технические характеристики

Назначение	домашнее
Тип	электрическая
Рама	особопрочная
Скорость	1-16 км/ч, шаг 0,1 км/ч
Двигатель	2.25HP (постоянный ток)
Пиковая мощность двигателя	4,4 л.с.
Беговое полотно	многослойное антискользящее, толщина 1.4 мм
Размер бегового полотна	125*42 см
Регулировка угла наклона	механическая
Наклон бегового полотна	0-5% (3 уровня наклона)
Толщина и материал деки	MDF, толщина 15 мм
Система амортизации	6 амортизирующих эластомеров по периметру деки
Измерение пульса	сенсорные датчики на поручнях
Консоль	LED дисплей с белой и цветной индикацией
Показания консоли	время, скорость, дистанция, калории, пульс, жиροанализатор (Body Fat)
Кол-во программ	40
Спецификации программ	быстрый старт, целевые программы обратного отсчета по времени, дистанции, расходу калорий, 36 предустановленных программ, жиροанализатор
Статистика тренировок	нет
Специальные программные возможности	Bluetooth для подключения к популярным коучинговым мобильным приложениям для смартфонов Ayrun™, Kinomap™, Zwift™
Мультимедиа	подключение смартфона/планшета по Bluetooth для проигрывания музыки через встроенную аудиосистему тренажера
Интеграция	нет
Интернет	нет
Язык(и) интерфейса	русский
Вентилятор	нет
Подставка под планшет	есть
Зарядка мобильного устройства	нет
Транспортировочные ролики	есть
Компенсаторы неровностей пола	есть
Складывание	есть

Дополнительно	эргономичные поручни с датчиками пульса и клавишами быстрого доступа для регулировки скорости и управления тренировкой (старт/стоп), русифицированные клавиши и надписи на консоли для удобства управления тренировкой; ключ безопасности с клипсой; эргономичные поручни покрывают большую часть беговой зоны для безопасной тренировки; держатель для бутылки; тренажер предварительно собран на заводе, быстрая сборка (8 болтов) для приведения в рабочее состояние; боковые направляющие с несскользящей поверхностью; плоский кожух моторного отсека из ударопрочного пластика (без выпуклостей) не создает помех ногам пользователя во время тренировки; двухфазная гидравлика Easy Dgor™ для плавного опускания беговой поверхности
Размер в сложенном состоянии (Д*Ш*В)	89,2*70,5*132 см
Размер в рабочем состоянии (Д*Ш*В)	150*70,5*130 см
Размер в упаковке (Д*Ш*В)	156*69*21,5 см
Вес нетто	45 кг
Вес брутто	50 кг
Макс. вес пользователя	120 кг
Питание	сеть 220 Вольт
Энергосбережение	есть
Гарантия	5 лет
Производитель	Fitathlon Group (подразделение в Германии)
Страна изготовления	КНР

Поставщик: ООО «Фитатлон», 115230, г. Москва, Каширское шоссе, д.13 Б, эт. 5, пом. 1, ком. 31. Дата изготовления указана на упаковке тренажера.

\*Упаковка содержит информацию о дате изготовления оборудования, указанную в виде шифра. Пример: С190122,

где 19 – год изготовления,

01 – месяц изготовления,

22 – внутренний номер учета.

Оборудование сертифицировано в соответствии с Техническим Регламентом Таможенного Союза.

\*Производитель оставляет за собой право вносить изменения в конструкцию тренажера, не ухудшающие значительно его основные технические характеристики.

Все актуальные изменения в конструкции либо технических спецификациях изделия отражены на официальном сайте поставщика оборудования ООО «Фитатлон»:

[www.fitathlon.ru](http://www.fitathlon.ru)

Последнюю версию Руководства пользователя можно найти на сайте поставщика ООО «Фитатлон»: [www.fitathlon.ru](http://www.fitathlon.ru)

**ВНИМАНИЕ!**



## **ТРЕНАЖЕР ПРЕДНАЗНАЧЕН ДЛЯ ДОМАШНЕГО ИСПОЛЬЗОВАНИЯ**

Дополнительная информация

Торговая марка: OXYGEN FITNESS

Модель: RUNUP GROOVE M

Сделано в К.Н.Р.

Импортер и Уполномоченная изготовителем организация: ООО «Фитатлон», 115230, Россия, г. Москва, Каширское шоссе, дом 13Б, 5 этаж, комната №31 в помещении №1.

Данный товар реализуется в соответствии с требованиями законодательства Российской Федерации.

Для подтверждения даты покупки товара при гарантийном ремонте или предъявлении иных предусмотренных законом требований, убедительно просим вас сохранять сопроводительные документы (чек, квитанцию, иные документы, подтверждающие дату и место покупки).