

Уважаемый покупатель!

Поздравляем с удачным приобретением! Вы приобрели современный тренажер, который, как мы надеемся, станет Вашим лучшим помощником. Он сочетает в себе передовые технологии и современный дизайн.

Постоянно используя этот тренажер, Вы сможете укрепить сердечно-сосудистую систему и приобрести хорошую физическую форму. Надеемся, что данная модель удовлетворит все Ваши требования.

Прежде чем приступить к эксплуатации тренажера, внимательно изучите настоящее руководство и сохраните его для дальнейшего использования. В случае возникших дополнительных вопросов обратитесь к продавцу или в сервисный центр, который проконсультирует Вас и поможет устранить возникшую проблему.

Обязательно сохраняйте инструкцию по эксплуатации, это поможет Вам по прошествии времени вспомнить о функциях тренажера и правилах его использования.

Если у Вас возникли какие-либо вопросы по эксплуатации данного тренажера, свяжитесь со службой технической поддержки или уполномоченным дилером, у которого Вы приобрели тренажер.

Внимание!

Перед тем как приступить к тренировкам, настоятельно рекомендуем пройти полное медицинское обследование, особенно если у Вас есть наследственная предрасположенность к повышенному давлению или сердечно-сосудистым заболеваниям. Неправильное или чрезмерно интенсивное выполнение упражнений может повредить Вашему здоровью.

Транспортировка и эксплуатация тренажера:

1. Тренажер должен транспортироваться только в заводской упаковке;
2. Заводская упаковка не должна быть нарушена;
3. При транспортировке тренажер должен быть надежно защищен от дождя, влаги, атмосферных осадков, механических перегрузок.

Хранение тренажера

Тренажер рекомендуется хранить и использовать только в сухих отапливаемых помещениях со следующими значениями:

1. Температура: +10-+35С;
2. Влажность: 50-75%.

Если Ваш тренажер хранился при низкой температуре или в условиях высокой влажности (имеет следы конденсации влаги), необходимо перед эксплуатацией выдержать его в нормальных условиях не менее 2–4 часов, и только после этого можно приступить к эксплуатации.

Перед тем как начать тренировку

Перед первым занятием проверьте, правильно ли была проведена сборка тренажера. Ознакомьтесь со всеми функциями и настройками тренажера и проводите тренировки в строгом соответствии с инструкцией по эксплуатации. Перед началом тренировки убедитесь, что все защитные элементы надежно установлены и закреплены, проверьте надежность механических и электрических соединений. Установите тренажер на ровную нескользящую поверхность, оставляя с каждой стороны по 0,5 м свободного пространства. Для снижения шума и вибраций рекомендуется использовать специальные резиновые коврики, также это позволит избежать царапин, сколов и вмятин, если напольное покрытие в Вашем доме выполнено из деликатных материалов (паркетная доска, штучный паркет, натуральный линолеум, пробковое покрытие и т. п.).

Рекомендации по сборке

Перед сборкой тренажера тщательно изучите ее последовательность и выполняйте все рекомендации. Используйте для сборки приложенный или рекомендуемый инструмент. Убедитесь, что в наличии имеются все детали и они не повреждены. Не прикладывайте чрезмерных усилий к инструменту во избежание травм и повреждения элементов конструкции тренажера. Сначала соберите все компоненты, неплотно закрепив гайки и болты, и, убедившись, что конструкция собрана правильно, окончательно затяните их. Каждый тренажер на заводе проходит проверку качества. Это необходимо, чтобы убедиться в корректной работе всех узлов оборудования. При этом может потребоваться частичная или полная сборка (зависит от конкретной модели). В связи с этим в местах соединений элементов тренажера могут остаться следы стыковки деталей и использования технологического крепежа.

ПРАВИЛА УХОДА И ТЕХНИЧЕСКОГО ОБСЛУЖИВАНИЯ

Регулярное и своевременное техническое обслуживание продлевает срок службы тренажера и сводит Ваши обращения в сервисную службу до минимума. Для этого мы рекомендуем Вам выполнять следующие профилактические процедуры.

Общие рекомендации по уходу

Перед любым обслуживанием обязательно отключайте тренажер от электрической сети. К обслуживанию можно приступать примерно через 60 секунд, когда произойдет полное обесточивание внутренних электрических цепей тренажера. Регулярно осматривайте Ваш тренажер на предмет отсутствия посторонних предметов, пыли и грязи в тренажере.

Не применяйте абразивные препараты, агрессивные жидкости для чистки рабочих поверхностей тренажера – ацетон, бензин, уайт-спирит, бензол и их производные - во избежание повреждения лакокрасочных покрытий и пластиковых деталей. Для ухода рекомендуется применять слегка смоченную нейтральным раствором моющей жидкости ткань с последующей протиркой сухой тканью.

Ежедневно (после каждой тренировки)

Почистите и осмотрите беговую дорожку, выполнив следующие действия:

- Выключите тумблер питания беговой дорожки, затем отключите ее от сети;
- Протрите беговое полотно, корпус, кожух двигателя и консоль влажной тряпкой. Не используйте растворители, они могут повредить тренажер;
- Осмотрите шнур питания. Если он поврежден, обратитесь к представителям компании-продавца;
- Убедитесь, что шнур не попал под транспортировочные колесики тренажера или в другое место, где он может оказаться защемлен или оборван, и не слишком натянут на максимальном уровне наклона беговой дорожки;
- Проверьте натяжение и центровку бегового полотна. Убедитесь, что оно не повредит другие части тренажера из-за нарушения центровки;
- Убедитесь, что тренажер находится на достаточном расстоянии от стен (не менее 50 см);
- Проверьте наличие и целостность зажима и шнура аварийной остановки дорожки.

Еженедельно

Уборка от пыли и мусора поверхности под беговой дорожкой:

- Выключите тумблер беговой дорожки, затем отключите ее от сети;
- Сложите тренажер, убедившись в надежности его фиксации в вертикальном положении (для складных моделей);
- Переместите тренажер в другое место;
- Подметите или пропылесосьте пол, чтобы удалить пыль или другой мусор, который мог накопиться под беговой дорожкой;
- Поставьте тренажер обратно.

ЕЖЕМЕСЯЧНО – ВАЖНО!

- Выключите тумблер питания беговой дорожки, затем отключите ее от сети;
- Проверьте затяжку всех монтажных болтов тренажера;
- Внимательно осмотрите все пластиковые элементы дорожки (подставки для ног, кожух моторного отсека, корпус дисплея и пр.). Они не должны иметь трещин и сколов;
- Снимите кожух моторного отсека. Дождитесь, пока все огни индикаторов на платах погаснут;
- Пропылесосьте сам двигатель и весь моторный отсек, чтобы удалить накопившийся пух или пыль. Невыполнение этой процедуры может привести к преждевременному отказу электрических компонентов;
- Убедитесь, что дека тренажера смазана. При необходимости добавьте силиконовую смазку на ее поверхность, уделяя особое внимание центральной части;
- Пропылесосьте и протрите беговое полотно влажной тряпкой. Удалите с помощью пылесоса черные или белые частички, которые могут скопиться вокруг тренажера. Их появление является результатом нормальной работы беговой дорожки.

ЕЖЕКВАРТАЛЬНО – ОЧЕНЬ ВАЖНО!!!

- Выключите тумблер питания беговой дорожки, затем отключите ее от сети;
- Используя 8 мм шестигранный ключ, ослабьте левый и правый регулировочные болты натяжения так, чтобы иметь возможность приподнять полотно и получить визуальный доступ к беговой деке тренажера;
- Проверьте состояния деки. Поверхность не должна иметь царапин и потертостей;
- Проверьте состояние полотна. Внутренняя поверхность должна быть гладкой, не иметь признаков истончения и отслоения материала, а также порванных и лопнувших участков;
- Протрите сухой чистой тканью всю поверхность деки и внутреннюю поверхность полотна;
- Нанесите силиконовую смазку на поверхность деки беговой дорожки;
- Проверьте состояние износа приводного ремня основного двигателя и правильности его положения;
- Снимите передний и задний валы и удалите наслоение пыли и грязи с их поверхностей;
- Убедитесь в отсутствии посторонних шумов во время движения беговой дорожки.

Дека и беговое полотно – это детали тренажера, требующие особого внимания.

Важно соблюдать требования эксплуатации во избежание преждевременного износа этих деталей, периодически проверять и проводить центровку и подтягивание бегового полотна, а при необходимости и техническое обслуживание беговой дорожки.

РЕГУЛИРОВКА БЕГОВОГО ПОЛОТНА

Регулировка бегового полотна предполагает две основные функции - регулировку натяжения и центровку бегового полотна. Беговое полотно регулируется на фабрике производителем, но в связи с транспортировкой и перемещением беговой дорожки, беговое полотно может сдвинуться. Необходимо проверять регулировку натяжения и центровку бегового полотна в течение первых недель, так как оно после нескольких использований может немного растянуться или сместиться в сторону.

Чтобы правильно отрегулировать беговое полотно, следуйте указаниям, приведенным ниже.

Если во время занятия на беговой дорожке Вы чувствуете небольшое проскальзывание, то, вероятнее всего, беговое полотно нужно подтянуть.

Увеличение натяжения:

- Используйте 8 мм шестигранный ключ для регулировки левого болта натяжения;
- Поверните ключ по часовой стрелке на $\frac{1}{4}$ оборота, для увеличения натяжения ремня;
- Повторите шаг 1 для правого болта. Необходимо повернуть болт на точно такое же количество оборотов;
- Повторяйте шаги 1 и 2 до установления необходимого уровня натяжения;
- Будьте внимательны, не перетяните полотно, чтобы избежать повреждения передних и задних подшипников.

Для того чтобы уменьшить натяжение бегового полотна, необходимо поворачивать ключ против часовой стрелки согласно шагам, указанным выше.

Центрирование бегового полотна

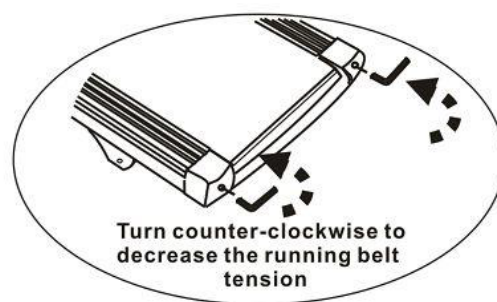
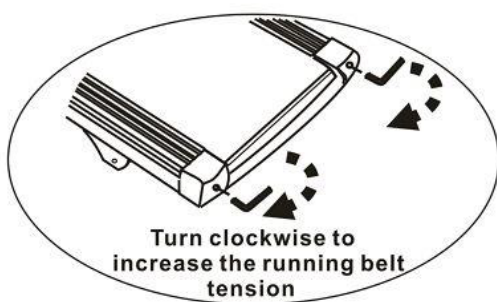
Время от времени необходимо центрировать беговое полотно в связи с тем, что во время тренировки Вы отталкиваетесь с разным усилием на каждую ногу.

1. Включите движение бегового полотна. Нажмите кнопку увеличения скорости для достижения скорости 4 км/ч. Обратите внимание, в какую сторону отклоняется беговое полотно.

- Если оно отклоняется в левую сторону, поверните ключом левый болт по часовой стрелке на $\frac{1}{4}$ оборота, затем правый болт - против часовой стрелки;
- Если в правую, то поверните ключом правый болт на $\frac{1}{4}$ оборота по часовой стрелке, а левый - против;
- Если беговое полотно все еще не выровнено, повторите действия снова.

2. После того, как беговое полотно двигается по центру, увеличьте скорость до 6 км/ч, чтобы проверить его положение в движении. При необходимости повторите выше описанные шаги.

3. Если попытки центрировать беговое полотно безрезультатны, вероятно, нужно увеличить натяжение бегового полотна.



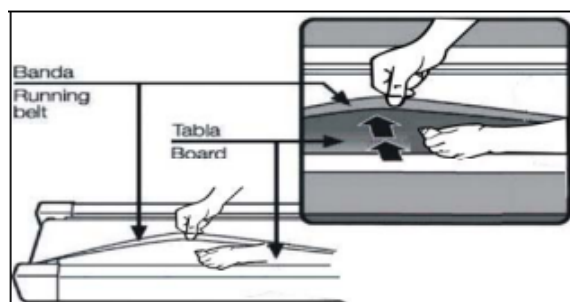
<p>Поворот по часовой стрелке увеличит натяжение бегового полотна</p>	<p>Поворот против часовой стрелки уменьшит натяжение бегового полотна</p>
---	---

Смазка деки и полотна

Производитель уже смазал необходимые детали и узлы во время производства беговой дорожки. Тем не менее, необходимо регулярно проверять наличие смазки во избежание поломок.

Мы рекомендуем ежемесячно приподнимать беговое полотно и на ощупь проверять наличие смазки, и, если поверхность сухая, ее необходимо смазать. Вы можете использовать как силиконовый спрей в баллончике, так и силиконовую смазку в тубике. Используйте продукцию уже хорошо зарекомендовавших себя брендов: Efele, Sil-X, Molykote Separator Spray.

- Приподнимите беговое полотно с правой и левой стороны поочередно;
- Нанесите на деку смазку от края и как можно ближе к центру бегового полотна;



- Включите дорожку на минимальной скорости и в течение 5 минут походите, смещая шаг справа налево и в обратном направлении относительно ширины деки так, чтобы смазка как можно равномернее распределилась по всей ее поверхности.

Электробезопасность (для тренажеров с питанием от сети)

Соблюдайте все меры предосторожности, принятые при работе с электрическим оборудованием. Тренажер должен подключаться только к заземленной розетке. Это снижает риск удара током при поломке или сбое в работе. Тренажер снабжен шнуром с жилой для заземления и вилок с ножкой заземления. Вставьте вилку в соответствующую питающую розетку, установленную и заземленную с соблюдением действующих нормативов. Перед каждым использованием осмотрите электрический соединительный шнур на предмет отсутствия его повреждений.

Неправильное подключение может стать причиной удара током. Если у Вас возникли сомнения в правильности заземления, обратитесь к электрику или представителю сервисной службы. Не меняйте вилку тренажера. Если комплектуемая вилка не подходит к Вашей розетке, обратитесь к электрику и установите нужную розетку. Не применяйте дополнительные электрические удлинители, переходные адаптеры между электрической сетью и тренажером. Это может нарушить работу системы УЗО и увеличить риск поражения электрическим током, а также явиться обоснованным отказом в гарантийном обслуживании. Не прячьте шнур питания под ковер и не ставьте на него предметы, способные пережать или повредить его. Не допускайте, чтобы шнур питания касался нагретых поверхностей. В случае скачка напряжения в некоторых тренажерах предусмотрено автоматическое отключение.

Меры предосторожности

Тренажер должен использоваться только по назначению, то есть для физических тренировок взрослых людей. Любое другое использование тренажера запрещено и может быть опасно. Продавец не несет ответственности за любые травмы или повреждения, вызванные неправильным использованием тренажера. Тренажер предназначен для использования взрослыми людьми, конструкция и установленные нагрузки рассчитаны на взрослых людей, поэтому эксплуатация несовершеннолетними лицами не допускается. Дети и домашние животные не должны приближаться к работающему тренажеру ближе, чем на 3 м.

В целях Вашей безопасности рекомендуем соблюдать следующие правила:

1. Сборку и эксплуатацию тренажера следует осуществлять на твердой, ровной поверхности. Свободное пространство вокруг тренажера должно составлять не менее 1,2 м;
2. При регулярной эксплуатации проверяйте затяжку резьбовых соединений каждые 1-2 месяца;
3. Не допускайте попадания внутрь тренажера посторонних предметов и жидкостей;
4. Никогда не эксплуатируйте тренажер с явными дефектами – открученными элементами крепления, незакрепленными узлами, с нехарактерными посторонними шумами и т. д. Это может привести к травмам или уменьшению срока службы тренажера;

5. Для осмотра и устранения возникших дефектов обратитесь в авторизованный сервисный центр или к уполномоченному дилеру, у которого Вы приобрели данный тренажер;
6. Для ремонта необходимо использовать только оригинальные запасные части;
7. Обслуживание тренажера, за исключением процедур, описанных в данном руководстве, должно производиться только сотрудниками сервисного центра;
8. Не допускается какое-либо изменение конструкции или узлов и деталей тренажера – это может привести к серьезным травмам и потере здоровья;
9. Вес пользователя не должен превышать максимально заявленный;
10. Во время занятий используйте соответствующую одежду и обувь. Не надевайте свободную одежду или обувь с кожаными подошвами или каблуками. Если у Вас длинные волосы, соберите их в хвост или пучок на затылке;
11. Не подставляйте руки под движущиеся части тренажера;
12. Не подвергайте себя чрезмерным нагрузкам во время тренировок. Если Вы почувствовали боль или недомогание, немедленно прекратите занятия и обратитесь за консультацией к врачу.

СОВЕТЫ ПЕРЕД НАЧАЛОМ СБОРКИ

ОТКРЫТИЕ КОРОБКИ

Убедитесь, что все части тренажера на месте, проверьте наличие комплектующих частей в соответствии со списком.

ИНСТРУМЕНТЫ, НЕОБХОДИМЫЕ ДЛЯ СБОРКИ

Перед началом сборки убедитесь, что все инструменты, которые будут необходимы при сборке, на месте.

**Условия гарантии и сервисного обслуживания указаны в Гарантийном талоне.
Убедитесь, что Вы ознакомились с содержанием Гарантийного талона.
Не выбрасывайте гарантийный талон.**

Указания по утилизации

ИНФОРМАЦИЯ ДЛЯ ПОЛЬЗОВАТЕЛЯ

Данный тренажер не относится к бытовым отходам. Пожалуйста, не выбрасывайте оборудование либо элементы питания вместе с бытовыми отходами, для утилизации использованных элементов питания пользуйтесь действующими в Вашей стране системами возврата и сбора для утилизации.

Надлежащий раздельный сбор разобранных приборов, которые впоследствии отправятся на переработку, утилизацию или экологичное захоронение, способствует предотвращению возможных негативных воздействий на окружающую среду и здоровье человека, а также позволяет повторно использовать материалы, из которых изготовлено устройство. За незаконную утилизацию устройства пользователь может быть привлечен к административной ответственности, предусмотренной действующим законодательством.



НАЗНАЧЕНИЕ ТРЕНАЖЕРА

Беговая дорожка GO T64 от шведского бренда SVENSSON INDUSTRIAL – это продолжение зарекомендовавшей себя серии GO, представленной основными видами профессионального кардио оборудования, предназначенной для залов со средней проходимостью. Мотор, произведенный американской компанией Leeson, мощностью 4.0 л.с. переменного тока (AC), без проблем выдерживает до 8 часов непрерывной нагрузки в день. Несомненно, важно, чтобы и другие параметры поддерживали заявленную работоспособность. Поэтому на GO T64 установлено полотно коммерческого класса толщиной 2.5 мм, рассчитанное исключительно на длительную эксплуатацию. Размер рабочей зоны дорожки составляет 153*55 см, это обеспечивает полную свободу движений и открывает широкие возможности для разнообразия тренировочного процесса. Стоит отметить и характеристики напрямую влияющие на эффективность тренировок и достижение целей пользователей – это скорость и угол наклона. Изменение скоростных показателей от 1 до 22 км/ч позволит прочувствовать спортивную нагрузку сполна. При использовании высоких скоростей нужно быть крайне осторожным, внимательным и опытным пользователем. Для интенсивных тренировок очень важно изменение угла наклона, для GO T64 угол изменяется от 0 до 15%. Оборудование выдерживает максимальный вес пользователя до 160 кг.

Тренировочный компьютер GO T64 представлен основным LED-дисплеем, и 6-ю буквенно-цифровыми LCD-дисплеями. Встроенные программы ориентированы на любые возможные задачи - снижение веса, тренировку выносливости или скоростных качеств. Помимо предустановленных программ, можно воспользоваться самостоятельно регулируемым ручным режимом, а также создать уникальную тренировку в одном из 3-ех пользовательских режимов. Есть 3 пульсозависимые программы и 3 целевые (калории, время, дистанция). Для точного определения пульса и просто комфортной тренировки в компьютер встроен высокоточный беспроводной телеметрический приемник (для считывания частоты сердечного ритма рекомендован нагрудный ремень-передатчик Polar T34). GO T64 синхронизируется с мобильным приложением FitShow™. Большой выбор уникальных программ, анализ статистических данных, функция регулировки скорости и угла наклона на мобильном телефоне помогут пользователям повысить эффективность занятий спортом.

Для любителей громкой музыки на T64 установлены динамики мощностью 5 Ватт. Чтобы воспроизвести аудиофайлы, необходимо воспользоваться выходами AUX IN, AUX OUT и USB. Есть поддержка для флешек формата SD. Рукоятки позволяют не только удобно и безопасно тренироваться, но и управлять базовыми параметрами - скоростью и углом наклона. Более того, все мобильные устройства заряжаются через USB-вход, что является важнейшим апгрейдом в современном мире. Для гаджетов предусмотрена специальная подставка, любимые YouTube-каналы разнообразят монотонную

тренировку. 2 емкости, расположенные по обе стороны консольной части тренажера, могут использоваться для хранения бутылочки с водой, а также личных вещей.

Тренажер имеет все необходимые сертификаты для продаж на территории Европейского Союза - европейский Сертификат Соответствия (CE) и европейский Сертификат Безопасности (RoHS). Торговая марка SVENSSON INDUSTRIAL™ является зарегистрированным товарным знаком компании Jörgen Svensson LLC (Швеция).

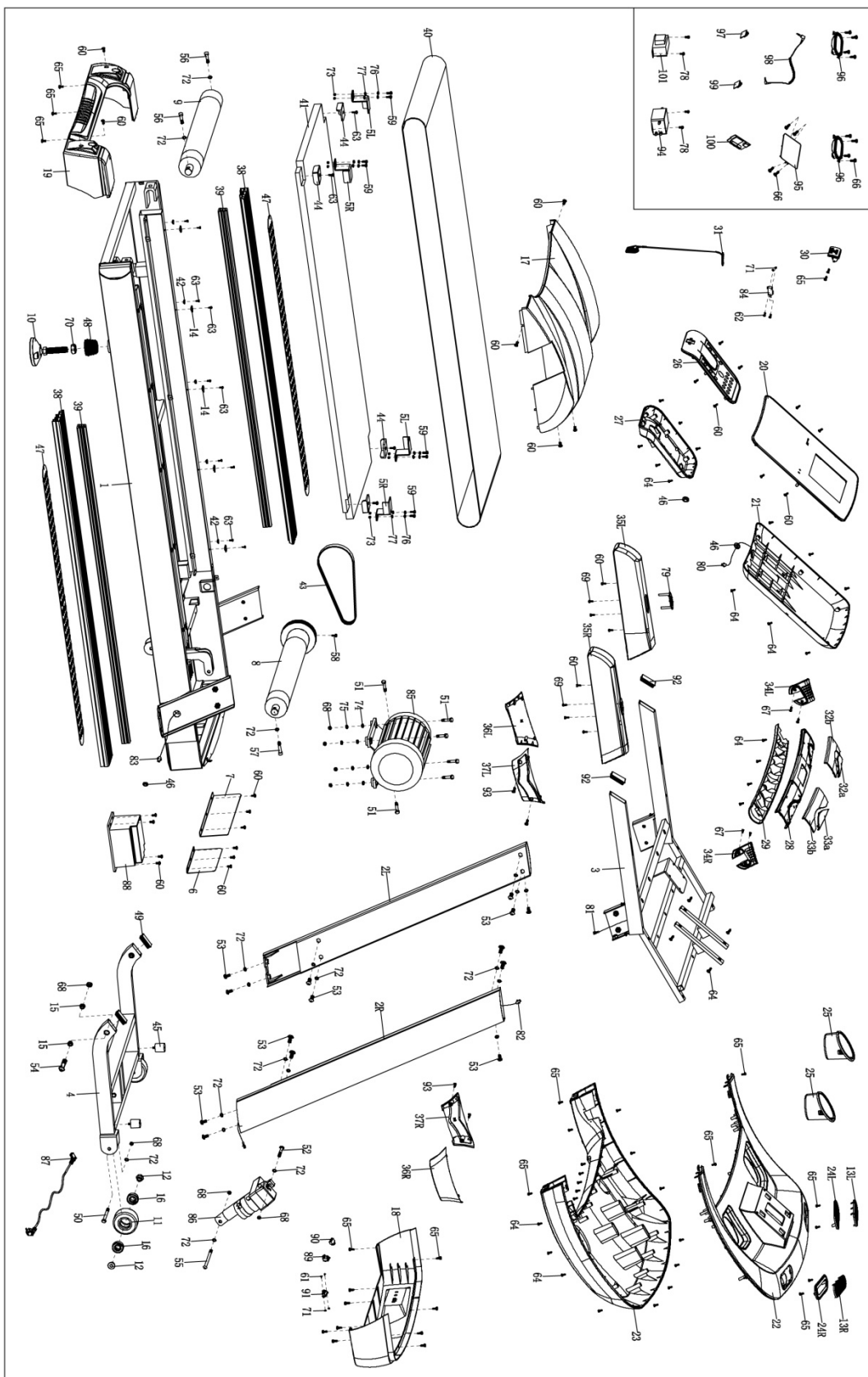
Тренажер предназначен для коммерческого использования.

СПИСОК КОМПЛЕКТУЮЩИХ ЧАСТЕЙ

NO.	НАИМЕНОВАНИЕ	КОЛ	NO.	НАИМЕНОВАНИЕ	КОЛ
1	Основная рама	1	52	Винт М10*40	1
2L/R	L/R стойка консоли	1 к	53	Винт М10*20	14
3	Рама консоли	1	54	Винт М10*50	2
4	Рама наклона	1	55	Винт М10*115	1
5L/R	Кронштейн деки	2 к	56	Винт М10*65	2
6	Перегородка	1	57	Винт М10*55	1
7	Большая перегородка	1	58	Винт М6*20	1
8	Передний вал	1	59	Винт М6*15	8
9	Задний вал	1	60	Винт М5*15	28
10	Регулируемая ножка	2	61	Винт М3*15	2
11	Колесо	2	62	Винт М3*18	2
12	Втулка подшипника	4	63	Винт ST4.0*16	24
13L/R	Решетка динамика	1 к	64	Винт ST4.0*16	58
14	Шайба боковой накладки	10	65	Винт ST4.0*12	23
15	Втулка	4	66	Винт ST2.9*9.5	14
16	Подшипник	4	67	Винт ST2.2*8	4
17	Кожух моторного отсека	1	68	Гайка М10	10
18	Передний кожух	1	69	Винт ST4.0*35	4
19	Задняя заглушка	1	70	Гайка М20*2.5	2
20	Плата управления консоли	1	71	Гайка М3	4
21	Нижний кожух платы консоли	1	72	Шайба Ф10*1.2	21
22	Верхний кожух консоли	1	73	Гайка М6	8
23	Нижний кожух консоли	1	74	Шайба Ф10*2.0	4
24L/R	Кожух динамика	1 к	75	Пружинная шайба Ф10	4
25	Держатель бутылки	2	76	Шайба Ф6	8
26	Кожух клавиатуры	1	77	Пружинная шайба Ф6	8
27	Нижний кожух клавиатуры	1	78	Винт М4*8	4
28	Верхний кожух поручня	1	79	Быстрая кнопка	2
29	Нижний кожух поручня	1	80	Кабель консоли	1
30	Крепление ключа безопасности	1	81	Верхний кабель консоли	1
31	Ключ безопасности	1	82	Нижний кабель консоли	1
32a/b	Левый пульсомер	1 к	83	Кабель контроллера	1
33a/b	Правый пульсомер	1 к	84	Датчик ключа безопасности	1
34L/R	Защитный кожух	1 к	85	Двигатель	1
35L/R	Поручень	1 к	86	Двигатель наклона	1

36L/R	Наружный кожух стойки	1 к	87	Кабель питания	1
37L/R	Внутренний кожух стойки	1 к	88	Инвертор	1
38	Боковая накладка	2	89	Выключатель	1
39	Силиконовый уплотнитель	2	90	Токовая защита	1
40	Беговое полотно	1	91	Разъем питания	1
41	Дека	1	92	Заглушка	2
42	Фиксатор боковой наклейки	10	93	Винт М4*12	4
43	Приводной ремень	1	94	Фильтр (Опция)	1
44	Ограничитель	4	95	Плата усилителя (Опция)	1
45	Отбойник	2	96	Динамик (Опция)	2
46	Уплотнитель кабеля	3	97	Аудио-разъем (Опция)	1
47	Наклейка наклейки	4	98	MP3-кабель (Опция)	1
48	Кожух ножки	2	99	Разъем наушников (Опция)	1
49	Заглушка	2	100	SD-карта/USB-разъем (Опция)	1
50	Винт М10*70	2	101	Катушка (Опция)	1
51	Винт М10*35	6			

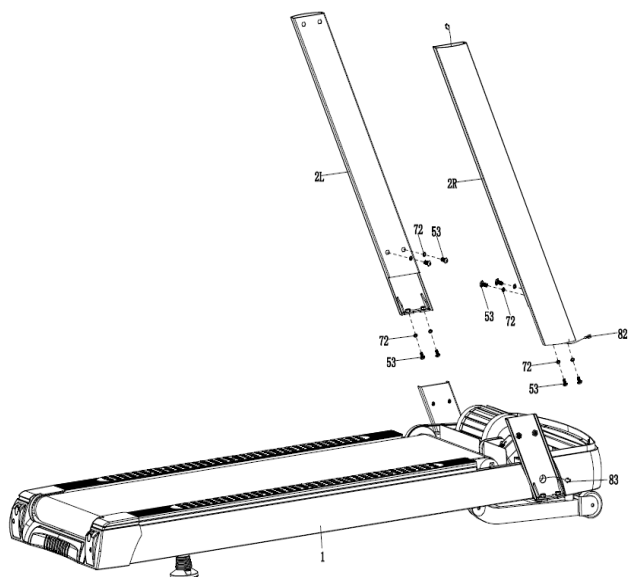
СХЕМА ТРЕНАЖЕРА В РАЗОБРАННОМ ВИДЕ



СБОРКА ОБОРУДОВАНИЯ

ВНИМАНИЕ! Во время крепления винтов и болтов не следует их сильно затягивать. Это необходимо сделать в конце сборки.

Шаг 1

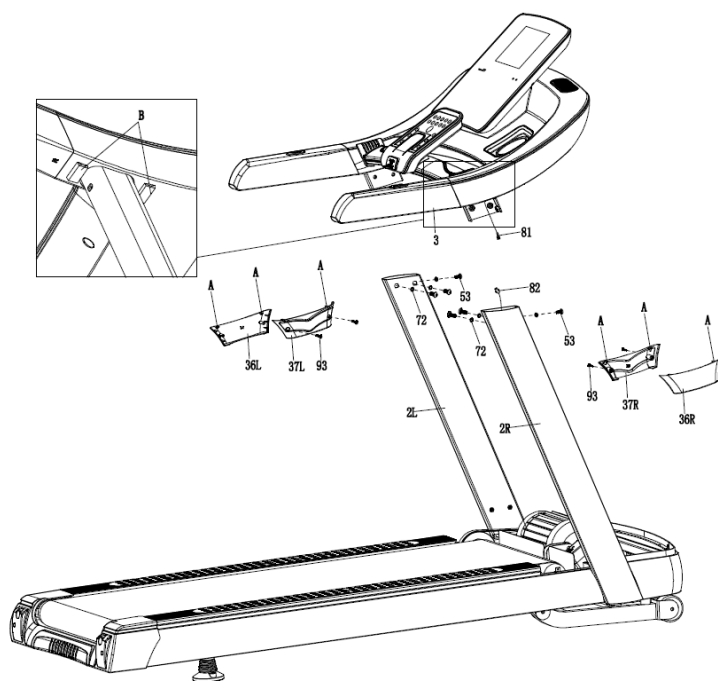


Соедините провод контроллера (83) с нижним удлинительным проводом (82).

Закрепить левую и правую стойки консоли (2L/R) к основной раме (1) с помощью винтов (53) и шайб (72).

ПРИМЕЧАНИЕ: Пожалуйста, не затягивайте винты (53).

Шаг 2



Соедините верхний кабель консоли (81) с нижним кабелем консоли (82).

Прикрепите корпус консоли (3) к левой и правой стойкам консоли (2L/R) с помощью винтов (53) и шайб (72).

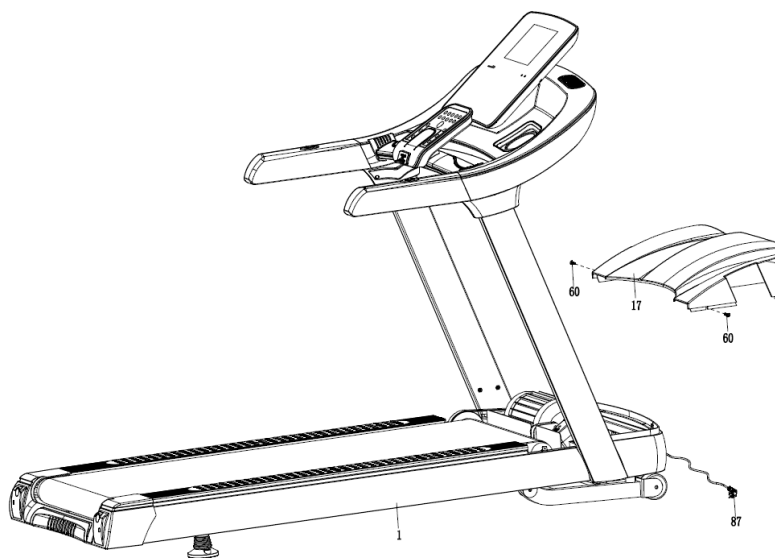
Теперь затяните все винты, установленные ранее.

Прикрепите внешние (36L/R) и внутренние кожухи стоек консоли (37L/R) к левой и правой стойкам консоли (2L/R), вставив точку А как наружных, так и внутренних кожухов стоек консоли (36L/R и 37L/R) к точке В корпуса консоли (3), как показано на рисунке, а затем затяните их с помощью винтов (93).

Шаг 3

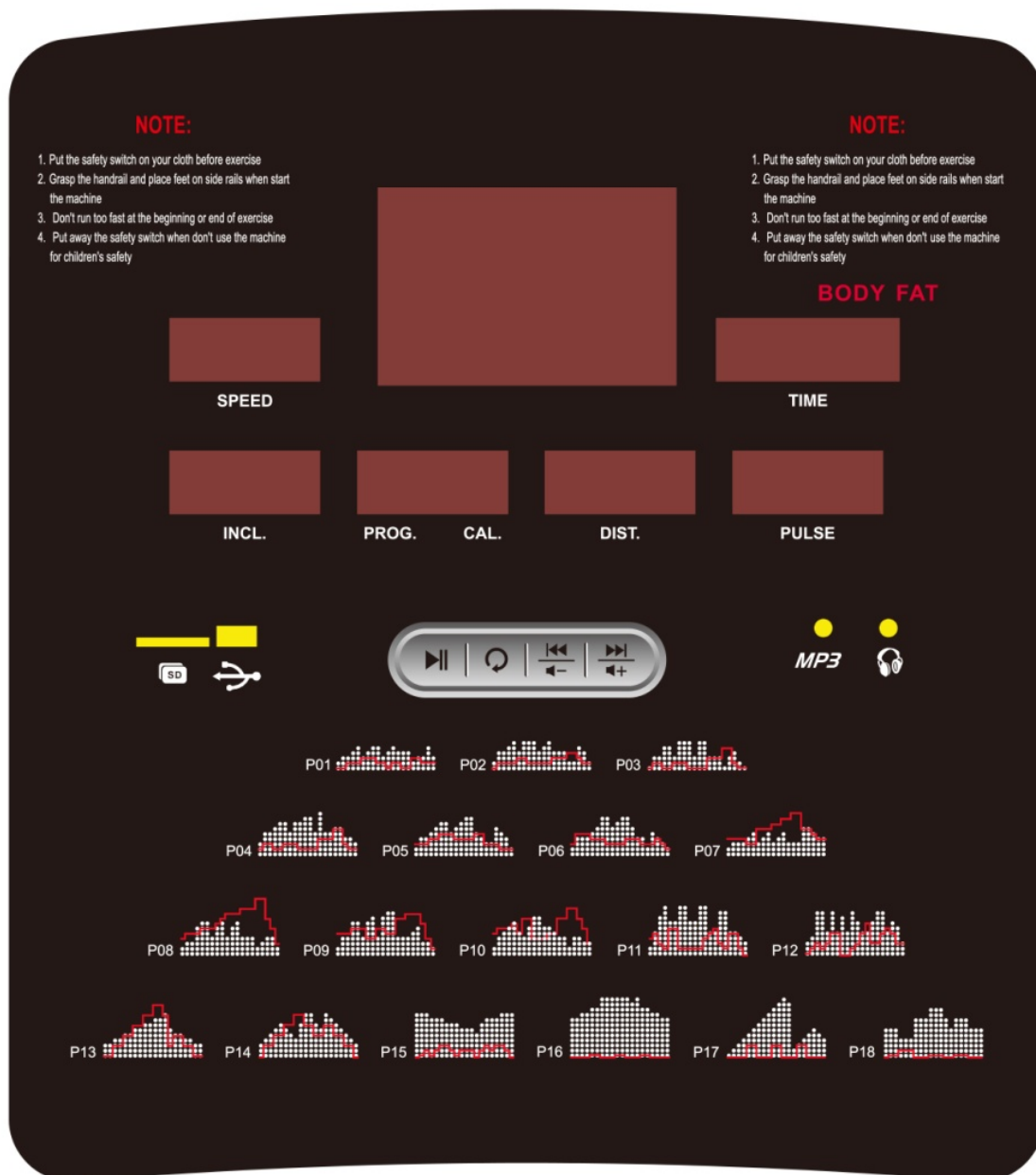
Надежно закрепите кожух моторного отсека (17) на основной раме (1) с помощью винтов (60).

Вставьте один конец шнура питания (87) в разъем питания на основной раме (1).







СБОРКА ЗАВЕРШЕНА

РАБОТА С КОНСОЛЬЮ



НАЗНАЧЕНИЕ КЛАВИШ

ФУНКЦИОНАЛЬНЫЕ КЛАВИШИ УПРАВЛЕНИЯ:

- START: Начало тренировки
- PROG: Выбор программ P1—P18/U1-U3/Body Fat
- MODE: В режиме ожидания – режим обратного отсчета времени (H-1 – Time), расстояния (H-2 – Distance), количества калорий (H-3 – Calories).
Кнопкой Mode выберите один из режимов, нажмите Start - для начала тренировки, кнопками Speed+/- можно изменять параметры.
- SPEED+/-: Изменение скорости. Измерение параметров
- SPEED (3 км/ч, 6 км/ч, 9 км/ч, 12 км/ч, 15 км/ч): Для быстрого изменения скорости
- INCLINE+/-: Изменение угла наклона. Изменение параметров
- INCLINE (2%, 4%, 6%, 8%, 12%): Кнопки быстрого изменения угла наклона
- STOP: Завершение тренировки
- : Клавиша увеличения громкости
- : Клавиша уменьшения громкости
- : Клавиша выбора предыдущей записи
- : Клавиша выбора следующей записи
- Переключение единиц измерения – при отключенном ключе безопасности, нажмите клавиши Prog и Mode
- Калибровка угла наклона – при отключенном ключе безопасности, нажмите клавиши Incline+ и Incline-

БЫСТРЫЙ СТАРТ (РУЧНОЕ УПРАВЛЕНИЕ)

Используйте Start - для начала тренировки, Speed+/- - для регулировки скорости, Incline+/- - для регулировки угла наклона.

Для остановки бегового полотна нажмите Stop.

ПРЕДУСТАНОВЛЕННЫЕ ПРОГРАММЫ: P1-P18

Кнопкой PROG выберите одну из предустановленных программ: P1-P18, нажмите Start - для подтверждения выбора. На дисплее будут отображены параметры по умолчанию: время. Используйте кнопку Speed+/- - для установки значения.

Каждая программа имеет 20 интервалов.

Нажмите Start - для начала тренировки.

Во время тренировки скорость можно изменять.

Для завершения тренировки нажмите кнопку Stop или выдерните ключ безопасности.

No.		Установленное время / 20 = Время одного сегмента																			
		1	2	3	4	5	6	7	8	9	10	11	12	13	14	15	16	17	18	19	20
P01	Скор.	2	3	3	4	5	3	4	5	5	3	4	5	4	4	4	2	3	3	5	3
	Накл.	1	1	2	2	2	3	3	3	2	2	1	2	2	1	1	3	3	2	2	2

P02	Скор.	2	4	4	5	6	4	6	6	6	4	5	6	4	4	4	2	2	5	4	2
	Накл.	1	2	2	2	2	3	3	2	2	2	2	2	3	3	3	4	4	3	2	2
P03	Скор.	1	3	3	5	5	3	6	6	6	3	6	6	3	3	3	1	3	4	2	1
	Накл.	1	2	2	1	1	2	2	2	1	1	1	1	3	3	3	5	5	2	1	1
P04	Скор.	3	5	5	6	7	7	5	7	7	8	8	5	9	5	5	6	6	4	4	3
	Накл.	2	3	3	2	2	3	3	3	2	2	2	2	4	4	4	6	6	3	2	2
P05	Скор.	2	4	4	5	6	7	7	5	6	7	8	8	5	4	3	3	6	5	4	2
	Накл.	3	3	3	4	4	5	5	5	4	4	4	4	5	5	3	3	3	2	2	2
P06	Скор.	2	4	4	4	5	6	8	8	6	7	8	8	6	4	4	2	5	4	3	2
	Накл.	3	5	5	5	4	4	4	3	3	3	3	4	4	4	3	3	3	4	3	2
P07	Скор.	2	3	3	3	4	5	3	4	5	3	4	5	3	3	3	6	6	5	3	3
	Накл.	4	4	4	4	3	3	6	6	6	7	7	8	8	9	9	6	6	5	4	4
P08	Скор.	2	3	3	6	7	7	4	6	7	4	6	7	4	4	4	2	3	4	4	2
	Накл.	4	5	5	5	6	6	6	7	8	9	9	9	10	10	10	12	12	8	6	3
P09	Скор.	2	4	4	7	7	4	7	8	4	8	9	9	4	4	4	5	6	3	3	2
	Накл.	5	5	5	6	6	6	4	4	6	6	5	5	8	8	9	9	9	7	4	2
P10	Скор.	2	4	5	6	7	5	4	6	8	8	6	6	5	4	4	2	4	4	3	3
	Накл.	5	6	6	6	7	5	8	8	4	4	4	5	5	8	8	10	10	8	6	3
P11	Скор.	2	5	8	10	7	7	10	10	7	7	10	10	5	5	9	9	5	5	4	3
	Накл.	4	5	3	2	6	6	2	2	2	2	2	4	5	6	3	2	5	5	2	0
P12	Скор.	3	4	9	9	5	9	5	8	5	9	7	5	5	7	9	9	5	7	6	3
	Накл.	1	2	3	2	3	5	5	0	0	2	3	5	7	3	3	5	6	5	3	3
P13	Скор.	3	3	4	4	5	5	6	6	7	7	8	8	9	6	5	5	4	4	3	3
	Накл.	1	1	3	3	5	5	7	7	9	9	11	11	9	3	5	5	3	3	1	1
P14	Скор.	3	4	5	6	7	6	5	4	7	9	9	7	6	9	8	7	6	5	4	3
	Накл.	0	3	3	5	5	7	7	9	9	7	7	5	5	7	7	5	5	3	3	0

P15	Скор.	9	9	9	8	8	8	7	7	7	6	6	6	5	7	8	8	8	9	9	9
	Накл.	0	1	2	1	2	3	3	2	1	2	2	2	0	2	3	2	3	3	3	2
P16	Скор.	8	8	9	9	10	10	12	12	12	12	12	12	11	12	10	10	9	9	8	8
	Накл.	0	0	0	0	1	1	0	0	0	1	1	0	0	0	1	1	0	0	0	0
P17	Скор.	1	2	3	4	5	6	7	8	9	10	11	12	11	2	3	4	5	6	5	4
	Накл.	0	0	0	0	3	3	0	0	0	3	3	0	0	0	3	3	0	0	0	0
P18	Скор.	6	6	6	4	4	4	8	8	8	10	10	10	8	6	8	8	8	6	6	6
	Накл.	0	1	1	2	2	2	0	0	0	1	1	1	0	0	1	1	1	0	0	0

ПОЛЬЗОВАТЕЛЬСКОЕ ПРОГРАММЫ (Пользователь 1-3/User 1-3)

Последовательно нажимайте клавишу Program до появления первой программы USER 1. Всего программ - 3: USER1, USER2, USER3.

Выберите одну из указанных программ, подтвердите выбор нажатием Mode.

- Кнопками SPEED+/SPEED- отрегулируйте время.
- Используйте кнопку Mode для подтверждения.
- Установите для каждого из 20 сегментов значение скорости SPEED+/SPEED- и наклона Incline +/ Incline -.

Нажмите кнопку START и начинайте тренировку (через 3 секунды после нажатия).

ЖИРОАНАЛИЗАТОР

Кнопкой PROG выберите FAT. Нажмите MODE и введите следующие параметры:

Gender (F1 - Пол), AGE (F2 - Возраст), HEIGHT (F3 - Рост), WEIGHT (F4 - Вес).

Для установки параметров используйте кнопки SPEED+/- и MODE - для подтверждения.

Во время запуска программы Жироанализатор ладони должны находиться на поручнях с пульсомерами.

F-1	Пол	01 Мужчина	02 Женщина
F-2	Возраст	10-99	
F-3	Рост	100-200	
F-4	Вес	20-150 КГ	
F-5	Значение	≤19	Недовес
	Значение	20-25	Нормальный
	Значение	25-29	Перевес
	Значение	≥30	Ожирение

ПУЛЬСОЗАВИСИМЫЕ ПРОГРАММЫ

НР				НР				НР			
Воз- раст	Целевая зона (L-H)			Воз- раст	Целевая зона (L-H)			Воз- раст	Целевая зона (L-H)		
	Нижняя	Средняя	Верхняя		Нижняя	Средняя	Верхняя		Нижняя	Средняя	Верхняя
15	123	123	195	37	110	110	174	59	97	97	153
16	122	122	194	38	109	109	173	60	96	96	152
17	122	122	193	39	109	109	172	61	95	95	151
18	121	121	192	40	108	108	171	62	95	95	150
19	121	121	191	41	107	107	170	63	94	94	149
20	120	120	190	42	107	107	169	64	94	94	148
21	119	119	189	43	106	106	168	65	93	93	147
22	119	119	188	44	106	106	167	66	92	92	146
23	118	118	187	45	105	105	166	67	92	92	145
24	118	118	186	46	104	104	165	68	91	91	144

25	117	117	185	47	103	103	164	69	91	91	143
26	116	116	184	48	103	103	163	70	90	90	143
27	116	116	183	49	103	103	162	71	89	90	142
28	115	115	182	50	102	102	162	72	89	90	141
29	115	115	181	51	101	101	161	73	88	90	140
30	114	114	181	52	101	101	160	74	88	90	139
31	113	113	180	53	100	100	159	75	87	90	138
32	113	113	179	54	100	100	158	76	86	90	137
33	112	112	178	55	99	99	157	77	86	90	136
34	112	112	177	56	98	98	156	78	85	90	135
35	111	111	176	57	98	98	155	79	85	90	134
36	110	110	175	58	97	97	154	80	84	90	133

BLUETOOTH ПРИЛОЖЕНИЕ (ОПЦИЯ)

Найдите «Sports show» в магазине приложений, загрузите и установите (или отсканируйте код qr для загрузки). Зарегистрируйтесь и войдите в свой аккаунт.



ОШИБКИ

Код	Описание	Причина	Решение
E01	Нарушение связи: Инвертор не получил сигнал консоли	А. Сигнальный провод компьютера был плохо подключен	Подсоедините сигнальный провод
		Б. Короткое замыкание сигнального провода или разомкнутая цепь	Замените сигнальный провод
E15	Нарушение связи: Компьютер не получил сигнал инвертора	А. Обрыв цепи сигнала консоли	Замените консоль
		Б. Обрыв цепи сигнала инвертора	Замените инвертор
E04	Напряжение слишком низкое	Внешнее напряжение было слишком низким, пожалуйста, проверьте напряжение (220 В)	Прекратите использование и попросите электрика устранить неполадку
E05	Перенапряжение	Внешнее напряжение было слишком высоким, пожалуйста, проверьте напряжение (220 В)	Прекратите использование и попросите электрика устранить неполадку
E06	Защита от перегрузки по току	А. Защита от перегрузки системы	Перезагрузите консоль
		Б. Узел движения заклинило или заблокировало	Отрегулируйте узел движения или нанесите смазочное масло
		В. Короткое замыкание двигателя	Замените двигатель
		Г. Инвертор перегорел	Замените инвертор
E07	Защита от перегрузки	А. Защита от перегрузки системы	Перезагрузите консоль
		Б. Узел движения заклинило или заблокировало	Отрегулируйте узел движения или нанесите смазочное масло
		В. Короткое замыкание двигателя	Замените двигатель
E08	Защита от перегрева	А. Перегрузка вызывает перегрев преобразователя	Прекратите использование и дождитесь нормальной температуры
		Б. Поломка инвертора	Замените инвертор

E09	Ошибка калибровки наклона	А. Сигнальный провод двигателя наклона или консоли плохо подключен	Проверьте правильность подключения провода
		Б. Неисправен двигатель наклона	Заменить двигатель наклона
		В. Дефект инвертора.	Замените инвертор
E10	Внешняя ошибка AT24C02	Неисправность памяти ИС или относительный дефект провода	Замените память ИС или замените драйвер

ТЕХНИЧЕСКАЯ СПЕЦИФИКАЦИЯ

ТРЕНИРОВОЧНЫЙ КОМПЬЮТЕР

Консоль	основной LED дисплей + 6 дополнительных LCD дисплеев
Язык(и) интерфейса	английский
Показания консоли	профиль, время, скорость, дистанция, калории, угол наклона, пульс, жиранализатор (Body Fat)
Общее количество программ	28
Тренировочные программы	18 тренировочных профилей, 3 целевые тренировки (калории, дистанция, время)
Пульсозависимые программы	3
Пользовательские программы	3
Ручной режим	есть
Интернет	нет
Интеграционные технологии	нет
Мультимедиа	воспроизведение аудио файлов, встроенные динамики (5 Ватт)
Разъемы	USB, SD-Card, AUX IN, AUX OUT
Измерение пульса	сенсорные датчики, беспроводной Polar™ совместимый приемник
Управление на поручнях	есть
Вентилятор	нет
Подставка под планшет	есть
Зарядка смартфона	есть

ДИНАМИЧЕСКИЕ СВОЙСТВА

Тип	электрическая
Двигатель	4 л. с. Leeson (переменный ток)
Пиковая мощность	6,9 л. с.
Скорость	1-22 км/ч
Регулировка угла наклона	электрическая
Угол наклона	0-15%

Беговое полотно	2,5 мм, ортопедическое, коммерческого класса
Размер бегового полотна	153*55 см
Дека	24 мм, парафинированная
Система амортизации	нет

ИСПОЛЬЗОВАНИЕ И ХРАНЕНИЕ

Макс. вес пользователя	160 кг
Складывание	нет
Компенсаторы неровностей пола	есть
Транспортировочные ролики	есть
Размер в рабочем состоянии (Д*Ш*В)	206*90*155 см
Вес нетто	120 кг
Питание	сеть 220 вольт
Энергосбережение	есть
Профиль рамы	антикоррозийная обработка, покраска в 1 слой
Тип пластика	АБС-пластик из исходного сырья

ТРАНСПОРТИРОВОЧНЫЕ ДАННЫЕ

Упаковка	1 коробка (прочный прессованный картон с усиленными фанерными вставками)
Габариты	230*97*56 см
Объем	1,249 куб. м
Вес брутто	160 кг

ПРОИЗВОДИТЕЛЬ

Производитель	Jörgen Svensson, Швеция
Страна изготовления	КНР

Производитель оставляет за собой право вносить изменения в конструкцию тренажера, не ухудшающие значительно его основные технические характеристики.

**Последняя версия Руководства пользователя доступна на сайте:

www.jorgen-svensson.com

Все актуальные изменения в конструкции либо технических спецификациях изделия отражены на официальном сайте продавца ООО «Джей Эс»:

www.jorgen-svensson.com

Тренажер соответствует требованиям ТР ТС 004/2011 «О безопасности низковольтного оборудования», утвержден Решением Комиссии Таможенного союза от 16 августа 2011 года №768, ТР ТС «Электромагнитная совместимость технических средств», утвержден Решением Комиссии Таможенного союза от 09 декабря 2011 года №879.

ВНИМАНИЕ!

ТРЕНАЖЕР ПРЕДНАЗНАЧЕН ДЛЯ КОММЕРЧЕСКОГО ИСПОЛЬЗОВАНИЯ!

