



Беговая дорожка

электрическая

Артикул: T580

Модель: VANDA



Примечание:

Перед началом эксплуатации тренажёра ознакомьтесь со всеми инструкциями. Сохраните данное руководство для дальнейшего использования.

EAC

МЕРЫ ПРЕДОСТОРОЖНОСТИ

Сохраните данное руководство для дальнейшего использования.

1. Перед сборкой и эксплуатацией устройства, ознакомьтесь со всеми инструкциями в руководстве. Правильная сборка, использование и техническое обслуживание беговой дорожки обеспечит безопасную и эффективную работу с тренажёром.
2. Убедитесь, что оборудование собрано в соответствии с руководством по сборке.
3. Если Вы старше 45 лет, имеете какие-либо медицинские противопоказания и/или не занимались больше 12 месяцев, обратитесь за консультацией к врачу перед использованием тренажёра.
4. Если во время тренировки Вы почувствуете головокружение, слабость или обнаружите у себя какие-либо другие болезненные симптомы, немедленно прекратите тренировку и обратитесь к врачу.
5. Не подпускайте к тренажёру детей и питомцев во избежание травм и повреждений. Оборудование предназначено исключительно для взрослых.
6. Используйте тренажёр на твёрдой ровной поверхности. Вокруг оборудования должно находиться не менее 0,5 метров свободного пространства.
7. Перед использованием тренажёра убедитесь, что все болты и гайки плотно затянуты.
8. Не размещайте беговую дорожку в помещениях, подверженных воздействию высокого уровня влажности, например, на открытом пространстве, вблизи закрытых бассейнов/спа-салонов, неизолированных гаражей или комнат.
9. Для Вашего комфорта при использовании оборудования надевайте соответствующую спортивную одежду.
10. Данный тренажёр не предназначен для медицинских целей.
11. Максимальный вес пользователя – 120 кг.

УКАЗАНИЯ ПО РАБОТЕ С ТРЕНАЖЁРОМ

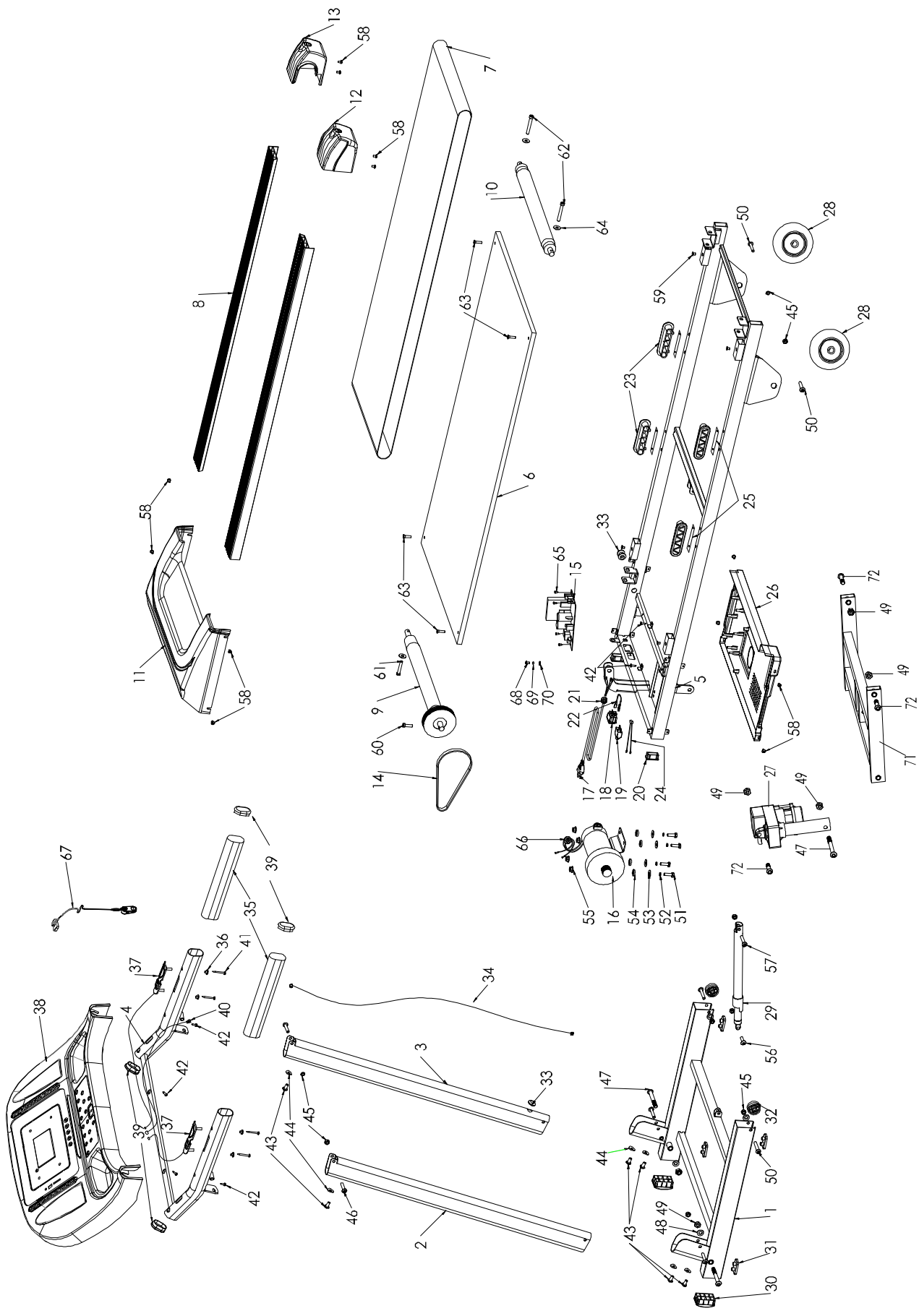
Во избежание несчастного случая, убедитесь, что ключ безопасности беговой дорожки надёжно закреплён на Вашей одежде. Если Вы случайно соскользнёте с бегового полотна во время тренировки, извлечение из консоли ключа безопасности обеспечит остановку питания на двигателе, что приведёт к остановке бегового полотна. Повторно закрепите ключ безопасности, чтобы начать тренировку.

Во избежание падения или соскальзывания с беговой дорожки, не смотрите под ноги во время тренировки. Держите взгляд прямо. Увеличивать скорость дорожки необходимо постепенно, чтобы Вы успевали приспособиться к текущему темпу.

Чтобы приостановить беговую дорожку или полностью завершить тренировку, используйте кнопку отключения питания или ключ безопасности, если это необходимо.

Подключайте питание к беговой дорожке только после того, как сборка будет полностью завершена, и на двигателе тренажёра будет установлена защитная крышка. Для предотвращения перенапряжений рекомендуется использовать устройства защиты высокого качества.

1. Установите беговую дорожку на твёрдую ровную поверхность, недалеко от источника питания. Положите под тренажёр специализированное покрытие для защиты пола от загрязнений и любых других повреждений.
2. Для обеспечения безопасности, никогда не запускайте беговую дорожку, пока Вы стоите на беговом полотне. Упритесь ногами на специализированные подставки по обе стороны от бегового полотна и запустите тренажёр при помощи соответствующей кнопки. Установите необходимую скорость, после чего зайдите на беговое полотно для начала тренировки.
3. При использовании оборудования надевайте соответствующую спортивную одежду и обувь. Не рекомендуется надевать свободную одежду, которая может попасть в подвижные детали тренажёра или ограничить Ваши движения.
4. Во время тренировки всегда крепите на одежду ключ безопасности.
5. Не снимайте крышку двигателя во время использования тренажёра. В случаях, когда необходимо провести техническое обслуживание оборудования, всегда отключайте питание перед тем, как снять крышку двигателя. Техническое обслуживание тренажёра рекомендуется проводить в присутствии квалифицированного специалиста.
6. С целью обеспечения безопасности не подпускайте детей к беговой дорожке во время её использования.



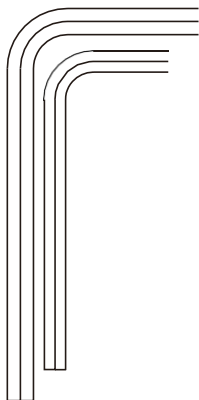
№п/п	Наименование	№п/п	Наименование
1	Основание	37	Датчик пульсометра
2	Левая стойка	38	Консоль
3	Правая стойка	39	Заглушка поручня
4	Поручень	40	Верхний соединительный провод
5	Главная рама	41	Винт
6	Беговая платформа	42	Винт
7	Беговое полотно	43	Винт с внутренним шестигранником
8	Боковые направляющие	44	Изогнутая шайба
9	Передний ролик	45	Контргайка
10	Задний ролик	46	Винт с внутренним шестигранником
11	Кожух двигателя	47	Винт с внутренним шестигранником
12	Задняя защитная крышка (левая)	48	Плоская шайба
13	Задняя защитная крышка (правая)	49	Контргайка
14	Ремень двигателя	50	Винт с внутренним шестигранником
15	Контроллер электрического двигателя	51	Винт с внутренним шестигранником
16	Двигатель	52	Пружинная шайба
17	Сетевой кабель	53	Плоская шайба
18	Переключатель	54	Шайба
19	Выключатель для защиты от перегрузки	55	Контргайка
20	Заглушка	56	Винт с внутренним шестигранником
21	Изоляционная втулка	57	Винт с внутренним шестигранником
22	Провод	58	Винт с внутренним шестигранником
23	Смягчающая подставка	59	Контргайка
24	Провод	60	Винт
25	Амортизатор	61	Винт
26	Нижняя крышка двигателя	62	Винт
27	Двигатель наклона	63	Винт с внутренним шестигранником
28	Заднее колесо	64	Плоская шайба
29	Пневматическая пружина	65	Винт
30	Заглушка	66	Магнитное кольцо
31	Опорная ножка	67	Ключ безопасности
32	Транспортировочное колесо	68	Винт

33	Изоляционная втулка	69	Плоская шайба
34	Нижний соединительный провод	70	Пружинная шайба
35	Поролоновая накладка на поручень	71	Наклонная рама
36	Датчик пульсометра	72	Винт с внутренним шестигранником

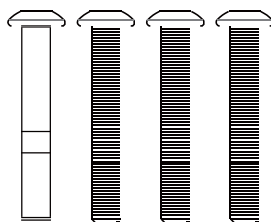
ИНСТРУКЦИИ ПО СБОРКЕ

Для сборки оборудования рекомендуется воспользоваться помощью второго человека. Расположите все сборочные единицы на свободной поверхности и снимите упаковочный материал. Не выбрасывайте упаковку, пока не соберёте тренажёр полностью. Перед началом сборки оборудования подготовьте все детали и винты, необходимые для этого. В комплект тренажёра входят следующие детали:

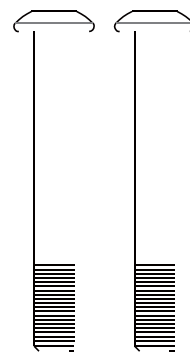
S1



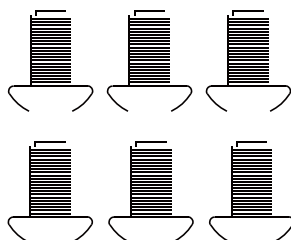
S9



S10



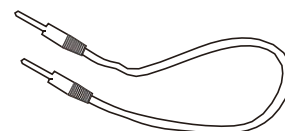
S4



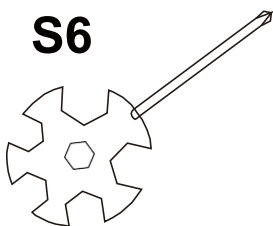
S5



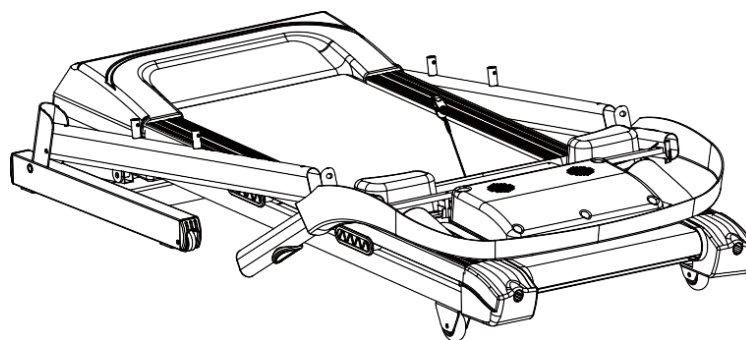
S7



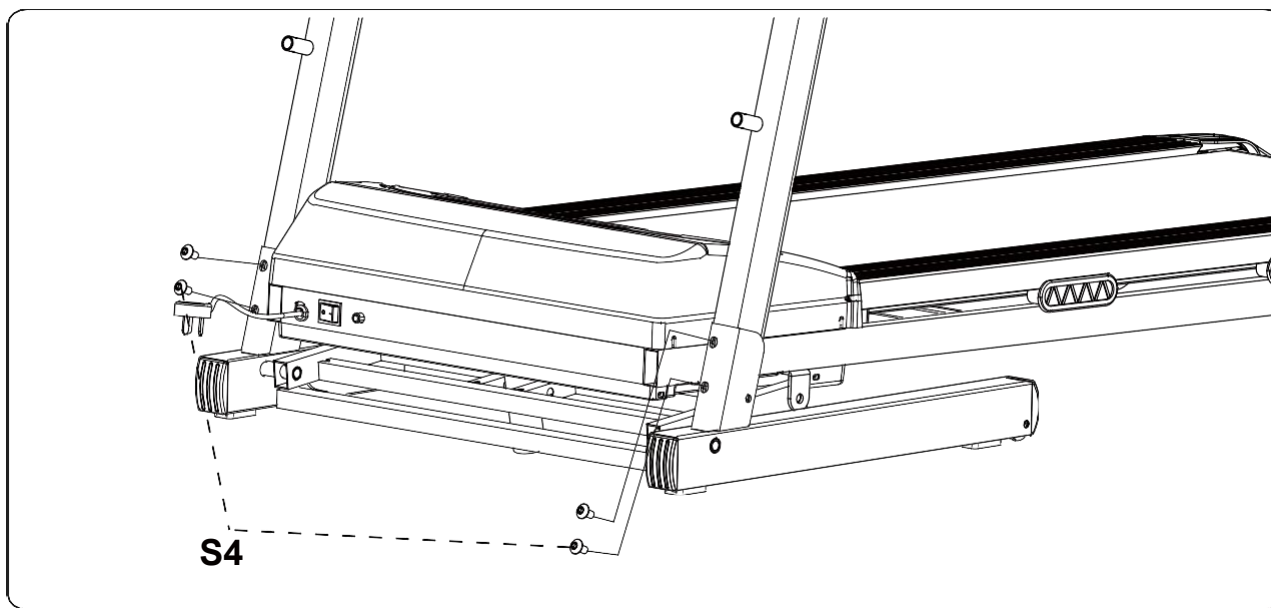
S6



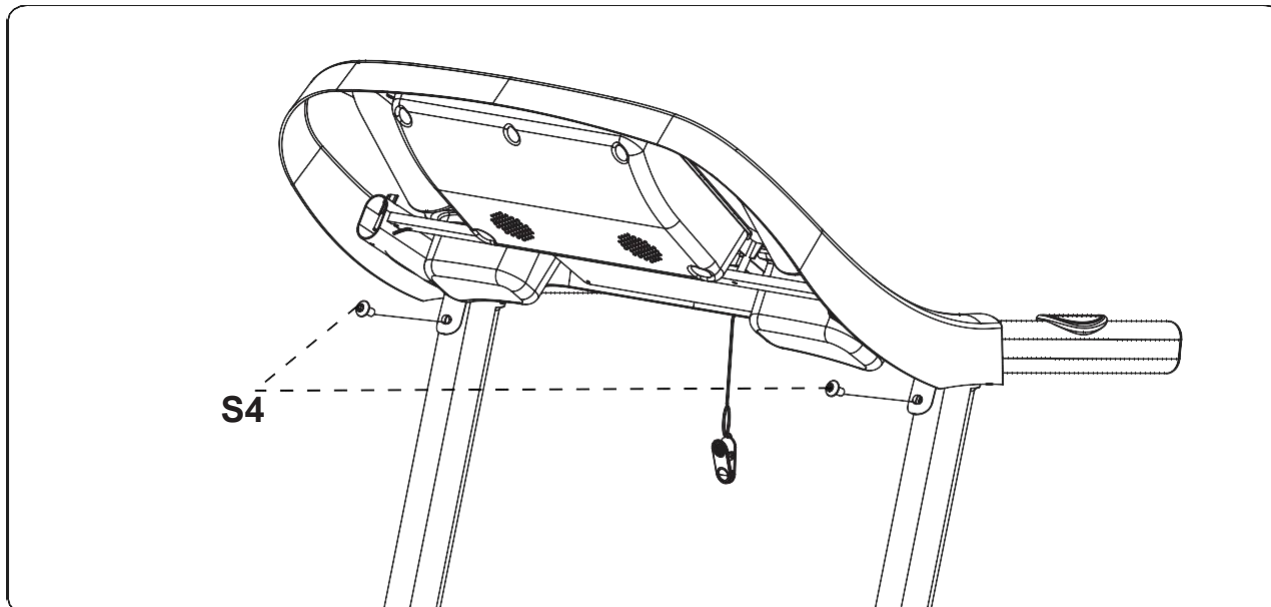
S8



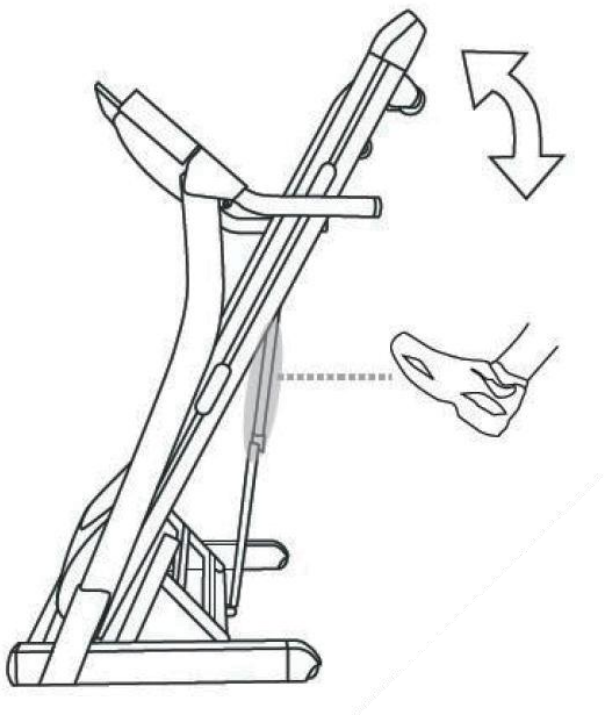
Шаг 1



Шаг 2



ИНСТРУКЦИИ ПО ХРАНЕНИЮ И ПЕРЕМЕЩЕНИЮ ТРЕНАЖЁРА



Складывание беговой дорожки

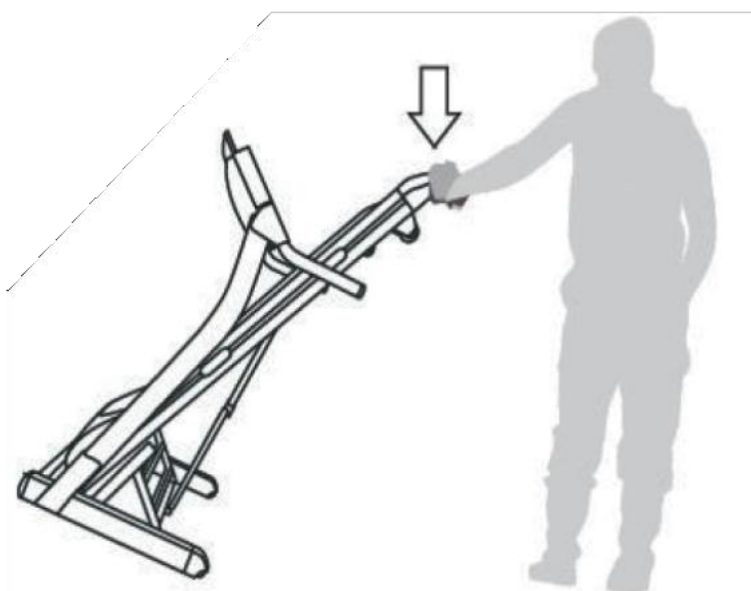
А.) Отключите беговую дорожку, для этого переведите переключатель в положение «ВЫКЛ» и вытащите вилку из розетки.

В.) Поднимите заднюю часть нижней площадки к панели управления. Вы должны почувствовать, как устройство с пневматической газовой пружиной входит в сцепление.

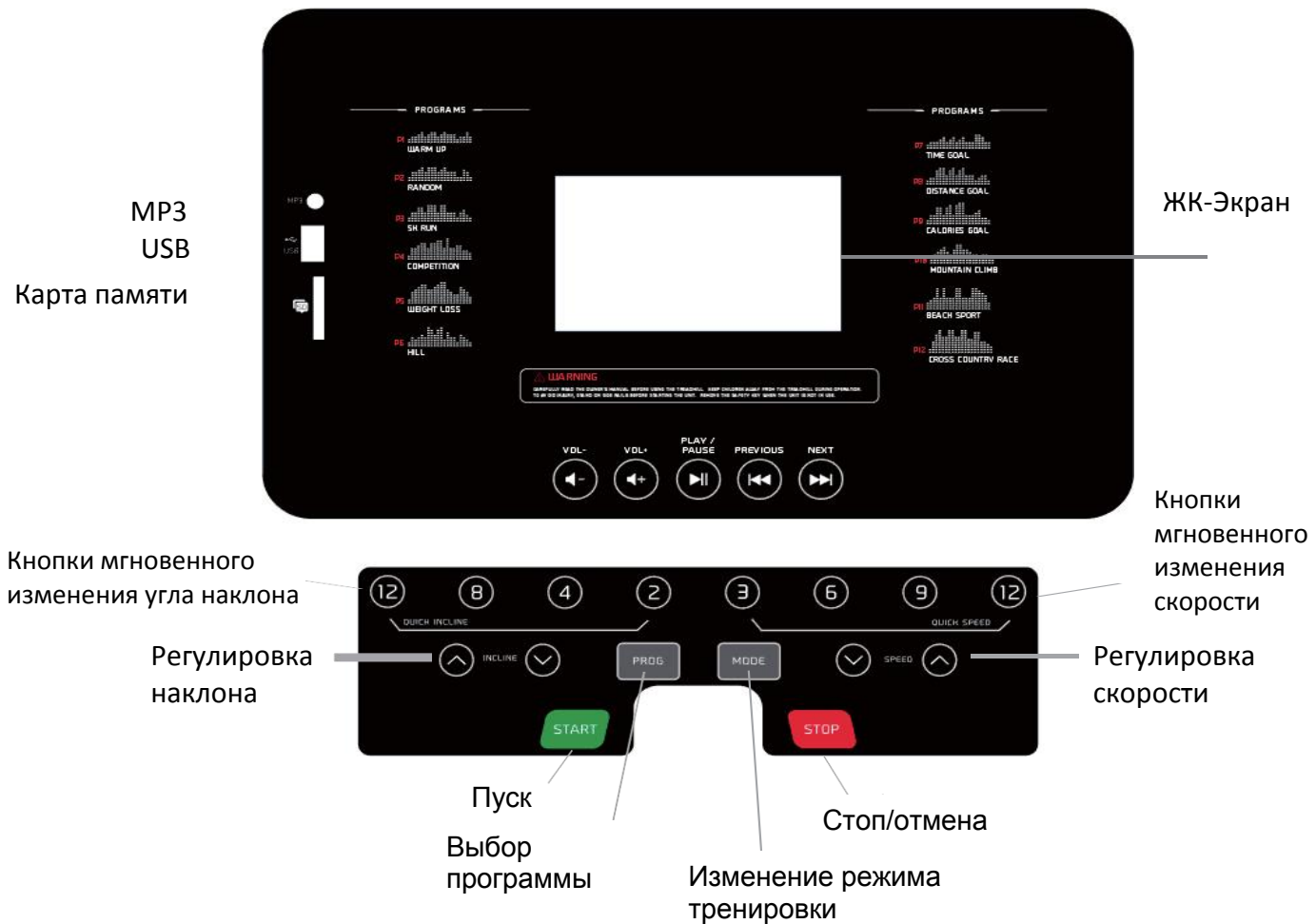
С.) Чтобы вернуть нижнюю площадку в исходное положение, надавите ногой на устройство с пневматической пружиной, чтобы открыть замок. После этого платформу беговой дорожки можно опустить на пол.

Перемещение беговой дорожки

Вы можете перемещать беговую дорожку в сложенном состоянии, наклонив платформу тренажёра на себя таким образом, чтобы опора приходилась на транспортные колеса. (Прежде чем пытаться переместить тренажёр, убедитесь, что сетевой кабель отсоединен от беговой дорожки).



ИНСТРУКЦИИ ПО РАБОТЕ С КОНСОЛЬЮ ТРЕНАЖЁРА



Отображаемые на консоли параметры

ВРЕМЯ	Без предварительной установки времени – Продолжительность тренировки будет отсчитываться с 00:00 до максимального значения 99:00 с шагом в 1 минуту. С предварительной настройкой времени - Продолжительность будет отсчитывать значение времени от заранее установленного. Значение времени будет отсчитываться с шагом в 1 минуту (в диапазоне от 5:00 до 99:00 минут).
СКОРОСТЬ	На дисплее отображается текущая скорость тренировки от 1,0 км/ч до максимального значения 12 км/ч.
ДИСТАНЦИЯ	Без предварительной настройки дистанции – Расстояние будет отсчитываться от нуля до максимального значения 99,5 км с шагом в 0,1 км/ч. С предварительной настройкой дистанции - Расстояние будет отсчитываться от заранее установленного. Значение дистанции будет отсчитываться с шагом в 0,5 км (в диапазоне между 0,5 и 99,5 км).
КАЛОРИИ	Без предварительной установки калорий – Количество сжигаемых калорий отсчитывается от нуля до максимального значения 995 с шагом в 1 Кал. С предварительной настройкой калорий – Калории будут отсчитываться от заранее установленного значения. Значение калорий отсчитывается с шагом в 5 Кал (в диапазоне от 10 до 995 Кал).
ПУЛЬС	Плотно держите ручной пульсометр, и консоль обнаружит ваш импульсный сигнал. Во время считывания монитором сигналов сердечных сокращений, на консоли будет мигать значок сердца.

Функциональные кнопки

1. РЕЖИМ: Подтверждение настроек и переход в режим тренировки.
2. Скорость +: Выбор режима тренировки и увеличение значения одного из показателей.
3. Скорость -: Выбор режима тренировки и уменьшение значения одного из показателей.
4. ПУСК/СТОП: Начало или завершение тренировки.

ВКЛЮЧЕНИЕ БЕГОВОЙ ДОРОЖКИ:

Подключите сетевой кабель к заземленной розетке, убедитесь, что питание соответствует. Обратите внимание, чтобы ключ безопасности находился в требуемом положении и был правильно установлен на консольной базе.

РЕЖИМ БЫСТРОГО ЗАПУСКА:

Чтобы начать тренировку, нажмите одну из кнопок быстрого запуска на панели скорости.













На консоли расположены 6 кнопок быстрого выбора скорости - от 2 км/ч до 12 км/ч.

Вы можете воспользоваться режимом быстрого запуска (по скорости) во время самой тренировки, для этого нажмите кнопку ПУСК, чтобы начать тренировку.

Если Вам нужно остановить беговую дорожку во время тренировки, нажмите кнопку СТОП или вытащите ключ безопасности.

РЕЖИМЫ ТРЕНИРОВОК

В беговой дорожке предусмотрено 12 встроенных программ (ниже представлены диаграммы для каждой программы). Находясь в режиме выбора программы, нажмите кнопку ПРОГРАММА для выбора желаемого режима тренировки. (P1 – P12). Нажмите кнопку СТАРТ для подтверждения своего выбора и запуска тренировки.

P1		РАЗМИНКА	P7		ЦЕЛЕВОЙ РЕЖИМ (ПРОДОЛЖИТЕЛЬНОСТЬ)
P2		СЛУЧАЙНЫЙ РЕЖИМ	P8		ЦЕЛЕВОЙ РЕЖИМ (ДИСТАНЦИЯ)
P3		БЕГ 5 КМ	P9		ЦЕЛЕВОЙ РЕЖИМ (КАЛОРИИ)
P4		СОРЕВНОВАНИЯ	P10		ГОРНАЯ МЕСТНОСТЬ
P5		ПОТЕРЯ ВЕСА	P11		ПЛЯЖНЫЙ РЕЖИМ
P6		ИНТЕРВАЛЬНЫЙ РЕЖИМ	P12		КРОСС ПО ПЕРЕСЕЧЕННОЙ МЕСТНОСТИ

ПЕРЕД ТЕМ, КАК НАЧАТЬ

ПОДГОТОВКА:

Для пользователей старше 45 лет, а также для тех, у кого есть медицинские противопоказания или отсутствует опыт работы с тренажёрами, перед эксплуатацией оборудования необходимо проконсультироваться с доктором.

Перед началом использования беговой дорожки, ознакомьтесь с основными функциональными кнопками консоли. Все инструкции по работе с консолью представлены в данном руководстве. Чтобы запустить беговую дорожку, расположите ноги по обе стороны от бегового полотна и нажмите кнопку “Пуск”. Убедитесь, что ключ безопасности закреплён на Вашей одежде. Не запускайте тренажёр, пока Вы стоите непосредственно на беговом полотне. После того, как беговое полотно придёт в движение, регулировать скорость беговой дорожки можно при помощи кнопок +/- . После предварительной настройки скорости Вы можете зайти на беговое полотно и далее регулировать скорость по своему усмотрению.

ЧАСТОТА УПРАЖНЕНИЙ:

Независимо от Вашего уровня физической подготовки, начинать тренировку следует с небольшого разогрева в течение 5-10 минут, после чего постепенно увеличивайте скорость и уровень наклона беговой дорожки. Следование определённому режиму тренировок является обязательным условием для составления программы тренировок. Начните с трёх тренировок в неделю продолжительностью по 20-30 минут, увеличивая интенсивность тренировок по мере нарастания опыта.

После того, как Вы будете уже уверенно себя чувствовать во время тренировки, Вы можете постепенно увеличивать нагрузку двумя способами: увеличением продолжительности тренировки или изменением скорости/угла наклона беговой дорожки. Проконсультируйтесь с профессиональным тренером для получения рекомендаций о дальнейшем направлении тренировочной программы.

Если во время тренировки Вы почувствуете головокружение, слабость или обнаружите у себя какие-либо другие болезненные симптомы, немедленно прекратите тренировку и обратитесь к врачу.

КОЛИЧЕСТВО ПОДХОДОВ:

Упрощенная программа – оптимальная продолжительность тренировки 15-20 минут, что позволяет сохранить Ваше время.

В течение двух минут выполните разминку со скоростью 4,8 км/ч, затем постепенно увеличивайте скорость на 0,3 км/ч каждые две минуты, до тех пор, пока Ваше дыхание не станет учащенным. Сохраните эту скорость; если чувствуете себя не комфортно, уменьшите скорость на 0,3 км/ч. Последние четыре минуты тренировки начинайте постепенно снижать скорость. Если Вам тяжело работать при большой скорости, Вы можете повысить интенсивность тренировки путём увеличения угла наклона беговой дорожки.

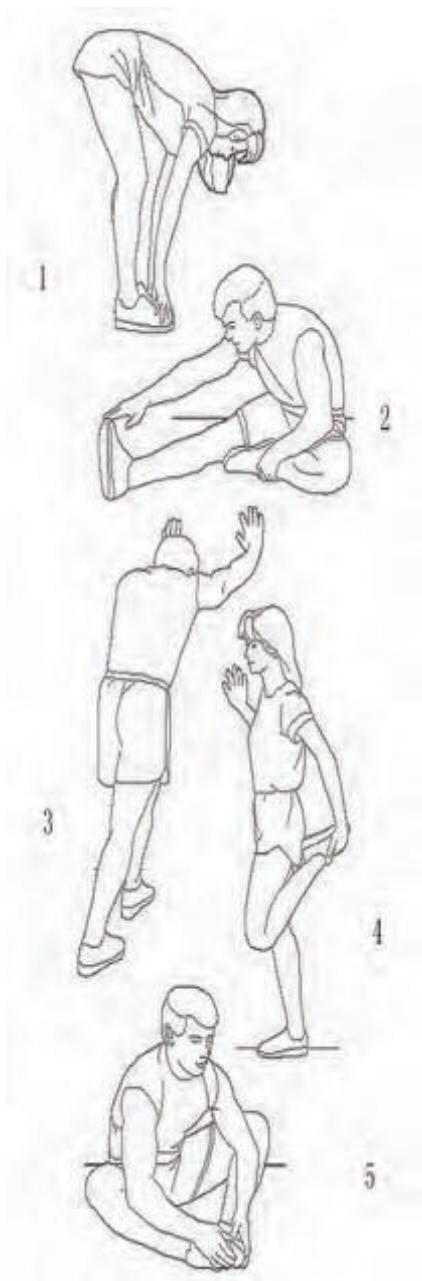
СПОРТИВНАЯ ФОРМА:

При использовании оборудования надевайте соответствующую спортивную одежду и обувь.

УПРАЖНЕНИЯ ДЛЯ РАСТЯЖКИ

Разминка позволяет подготовить Ваши мышцы к нагрузке, поэтому обязательно выполняйте базовые упражнения перед тренировкой, чтобы избежать повреждений.

Начните разминку с легкой/быстрой ходьбы, после чего выполните ряд простых упражнений (как показано на рисунках ниже):



1. Растяжка в поясничном суставе (наклоны вперед) - Встаньте прямо, слегка согнув колени, и медленно наклонитесь вперед. Позвольте вашей спине и плечам расслабиться, так, чтобы Вы могли дотянуться до пальцев ног, насколько это возможно. Вы должны чувствовать напряжение и небольшой дискомфорт в мышцах подколенного сухожилия. Задержитесь в этом положении на 15 секунд, затем расслабьтесь. Повторите 2-3 раза.

2. Растяжка подколенного сухожилия (в положении сидя) - Сядьте, одну ногу вытяните вперед. Подтяните стопу другой ноги к себе и тянитесь к ней одноименной рукой. Тянитесь до пальцев ног, насколько это возможно. Задержитесь на 10-15 секунд, затем расслабьтесь. Повторите 3 раза для каждой ноги (см. рисунок 2).

3. Растяжка задней части голени - Подойдите к стене или к дереву, упритесь в опору руками. Поставьте одну ногу впереди другой. Наклоняйтесь ближе к стене или к дереву, в то время как ноги должны стоять ровно и упираться пятками в землю. Задержитесь на 10-15 секунд, затем расслабьтесь. Сделайте по 3 подхода на каждую ногу (см. рисунок 3).

4. Растяжка четырехглавых мышц - Обопритесь одной рукой на стену для равновесия, поднимите ногу, схватив её сзади свободной рукой. Подтяните пятку как можно ближе к ягодицам. Задержитесь на 10-15 секунд, затем расслабьтесь. Сделайте по 3 подхода на каждую ногу (см. рисунок 4).

5. Растяжка внутренней поверхности бедра - Сядьте, соедините подошвы ног вместе, колени наружу. Подвиньте ноги по направлению к области паха, насколько это возможно. Задержитесь на 10-15 секунд, затем расслабьтесь. Повторите 3 раза (см. рисунок 5).

ИНСТРУКЦИИ ПО ТЕХНИЧЕСКОМУ ОБСЛУЖИВАНИЮ

ПРЕДУПРЕЖДЕНИЕ:

Прежде чем проводить чистку тренажёра, убедитесь, что электрическое питание беговой дорожки выключено, а вилка отсоединена от розетки. Для обеспечения эффективной и исправной работы двигателя необходимо производить его чистку от пыли и грязи не менее одного раза в год. Для получения дополнительной информации обратитесь в наш сервисный центр.

ОЧИСТКА ТРЕНАЖЁРА:

Регулярная чистка деталей беговой дорожки значительно продлит работу тренажёра.

Периодически протирайте беговую дорожку, чтобы избежать скопления пыли и грязи на тренажёре. Обязательно проводите чистку всех доступных деталей, в том числе подставки по обе стороны от бегового полотна и ролики тренажёра. Убедитесь, что подошва Вашей обуви чистая, это снизит вероятность попадания посторонних предметов под беговое полотно. Внешнюю часть полотна можно очистить слегка влажной тканью. Избегайте попадания жидкости в электрические компоненты тренажёра и под беговое полотно.

Трение бегового полотна играет важную роль в общей эффективности и продолжительности работы беговой дорожки, поэтому тренажёр требует регулярной смазки. Рекомендуется проводить периодическую проверку основания тренажёра.

Рекомендуемый график проведения смазки беговой платформы тренажёра:

- Редкое использование (меньше 3 часов в неделю) – ежегодно
- Средняя частота использования (3-5 часов неделю) – каждые полгода
- Частое использование (больше 5 часов в неделю) – каждые 3 месяца

Смазочное масло можно приобрести в специализированном магазине.

Чтобы продлить работу Вашей беговой дорожки, мы рекомендуем Вам отключать тренажёр на 10 минут после двух часов использования.

1. Ослабление бегового полотна может привести к тому, что оно будет проскальзывать во время тренировки. В этом случае Вам необходимо произвести регулировку натяжения ремня. Если Вы перетяните беговое полотно, это приведёт к преждевременному изнашиванию роликов. Чтобы проверить уровень натяжения полотна, приподнимите его и измерьте образовавшееся расстояние. Оптимальное расстояние между беговым полотном и основанием беговой дорожки – 50-75 мм.

РЕГУЛИРОВКА БЕГОВОГО ПОЛОТНА:

- Установите беговую дорожку на твёрдую поверхность.
- Запустите дорожку со скоростью 6-8 км/ч.
- Если беговое полотно смещено вправо, поверните болт с правой стороны по часовой стрелке на пол оборота, болт с левой стороны, в свою очередь, необходимо повернуть на пол оборота против часовой стрелки (Рисунок В).
- Если беговое полотно смещено влево, произведите те же действия, что и в предыдущем пункте, только болт с правой стороны необходимо повернуть против часовой стрелки, а болт с левой стороны - по часовой стрелке (Рисунок Г).

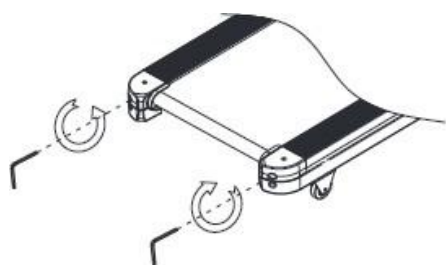


Рисунок В

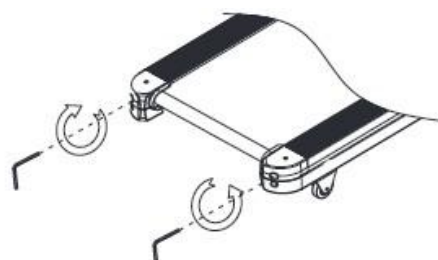


Рисунок Г

- Протестируйте работу беговой дорожки, запустив её со скоростью 4 км/ч не менее, чем на 15 секунд. (при необходимости повторите процедуру регулировки до тех пор, пока беговое полотно не будет окончательно отрегулировано).

ПРИМЕЧАНИЕ: Во избежание шумов и повреждения тренажёра не затягивайте беговое полотно слишком сильно.

ХРАНЕНИЕ:

Храните беговую дорожку в сухом месте. Не складывайте поверх тренажёра посторонние предметы.