

US MEDICA



- снимает усталость ног
- нормализует кровообращение
- воздействует на рефлекторные зоны ступней

OMEGA

массажер для стоп

руководство пользователя

R
U
S

E
N
G

US MEDICA

Профессиональное массажное оборудование

Ознакомиться с продукцией компании **US MEDICA** можно на сайтах www.us-medica.ru, www.us-medica.com

По всем возникающим вопросам и предложениям пишите нам на info@us-medica.ru



«Эффект массажа — естественная
восстанавливающая сила организма, сила жизни.»
Гиппократ

ПОЗДРАВЛЯЕМ

с покупкой массажера для ног **US MEDICA OMEGA!**

Все изделия компании US MEDICA соответствуют самым высоким мировым стандартам качества и произведены под контролем специалистов в области медицины и массажного оборудования. Наша продукция предоставляет Вам высокий уровень комфорта в использовании и максимальный расслабляющий эффект.

US MEDICA поможет Вам надолго сохранить молодость, здоровье и активность.

us-medica.ru

R
U
S

СОДЕРЖАНИЕ

Ключевые особенности.....	5
Меры предосторожности.....	6
Использование.....	8
Устранение неполадок.....	12
Хранение и уход.....	13
Технические характеристики.....	13

КЛЮЧЕВЫЕ ОСОБЕННОСТИ

- Разминающий массаж всей поверхности ступней
- Для использования дома, в автомобиле, в офисе
- Регулируемая скорость вращения массажных роликов
- 2 направления вращения массажных роликов
- Таймер: 15 минут
- Работа от сети переменного тока 220 В или прикуривателя автомобиля 12 В
- Дополнительный тканевый сменный чехол и сумка для хранения и транспортировки в комплекте

МЕРЫ ПРЕДОСТОРОЖНОСТИ

Пожалуйста, внимательно прочитайте данное руководство.

- Сохранность и эффективное использование массажера для ног возможны только в случае его применения исключительно по назначению.
- Перед первым использованием осмотрите массажер и убедитесь в отсутствии повреждений.
- До начала массажа проконсультируйтесь с Вашим врачом и убедитесь, что состояние Вашего здоровья позволяет использовать массажер для ног. Во время массажа следите за своим самочувствием.
- Не позволяйте детям или лицам с ограниченными физическими или умственными способностями пользоваться массажером без присмотра со стороны.
- Перед использованием массажера снимайте обувь.
- Не применяйте массажер для массажа головы, шеи, локтей или коленей.
- Не вставляйте на массажер ногами и не помещайте на него тяжелые предметы.
- Используйте массажер не раньше, чем через час после приема пищи.
- Рекомендованное время непрерывного массажа – 15 минут. Не массируйте одну и ту же часть стопы дольше, чем 5 минут за один сеанс, это может привести к чрезмерной стимуляции мышц и нервов. Повторный сеанс массажа можно проводить не раньше, чем через 60 минут после предыдущего.
- Не используйте массажер в помещениях с повышенной влажностью во избежание поражения электрическим током.
- Не используйте массажер вблизи раскаленных предметов.
- Следите за тем, чтобы шнур питания не был перекручен, запутан, не перегибался и не был натянут во избежание повреждения или возгорания.
- Запрещено касаться массажера влажными руками!
- Обязательно отключайте устройство от сети после использования.
- При возникновении какого-либо отклонения в работе устройства (например, при возникновении запаха дыма, подозрительного шума и т.д.) немедленно прекратите его использование!
- Запрещено самостоятельно модифицировать, ремонтировать, разбирать устройство! При наличии повреждений обратитесь в сертифицированный сервисный центр.
- При возникновении дискомфорта или плохого самочувствия во время массажа немедленно прекратите использование массажера и проконсультируйтесь с Вашим лечащим врачом.
- Запрещено погружать массажер в воду или другие жидкости во время его очистки.
- Не используйте спиртосодержащие моющие средства, бензин, пестициды для очистки устройства.
- Не рекомендуется пользоваться массажером во время движения автомобиля.
- Подключайте массажер для ног к прикуривателю автомобиля только после того, как заведете двигатель, чтобы не повредить электрику автомобиля.

СОХРАНИТЕ ИНСТРУКЦИЮ

ВНИМАНИЕ!

- **Не** используйте массажер для ног, если поврежден шнур питания или штепсельная вилка.
- **Не** используйте дополнительные приспособления, не рекомендованные компанией-производителем.
- **Не** просовывайте посторонние предметы в складки или зазоры массажера для ног.
- **Не** используйте массажер в помещениях, где распыляются аэрозольные препараты.
- **Не** тяните массажер для ног за шнур питания.
- **Не** накрывайте чем-либо массажер для ног в процессе работы.
- **Не** используйте массажер дольше, чем 15 минут за один сеанс.
- **Не** используйте массажер для ног для терапевтических или лечебных целей.
- **Не** используйте массажер перед сном, так как массаж оказывает бодрящее воздействие.

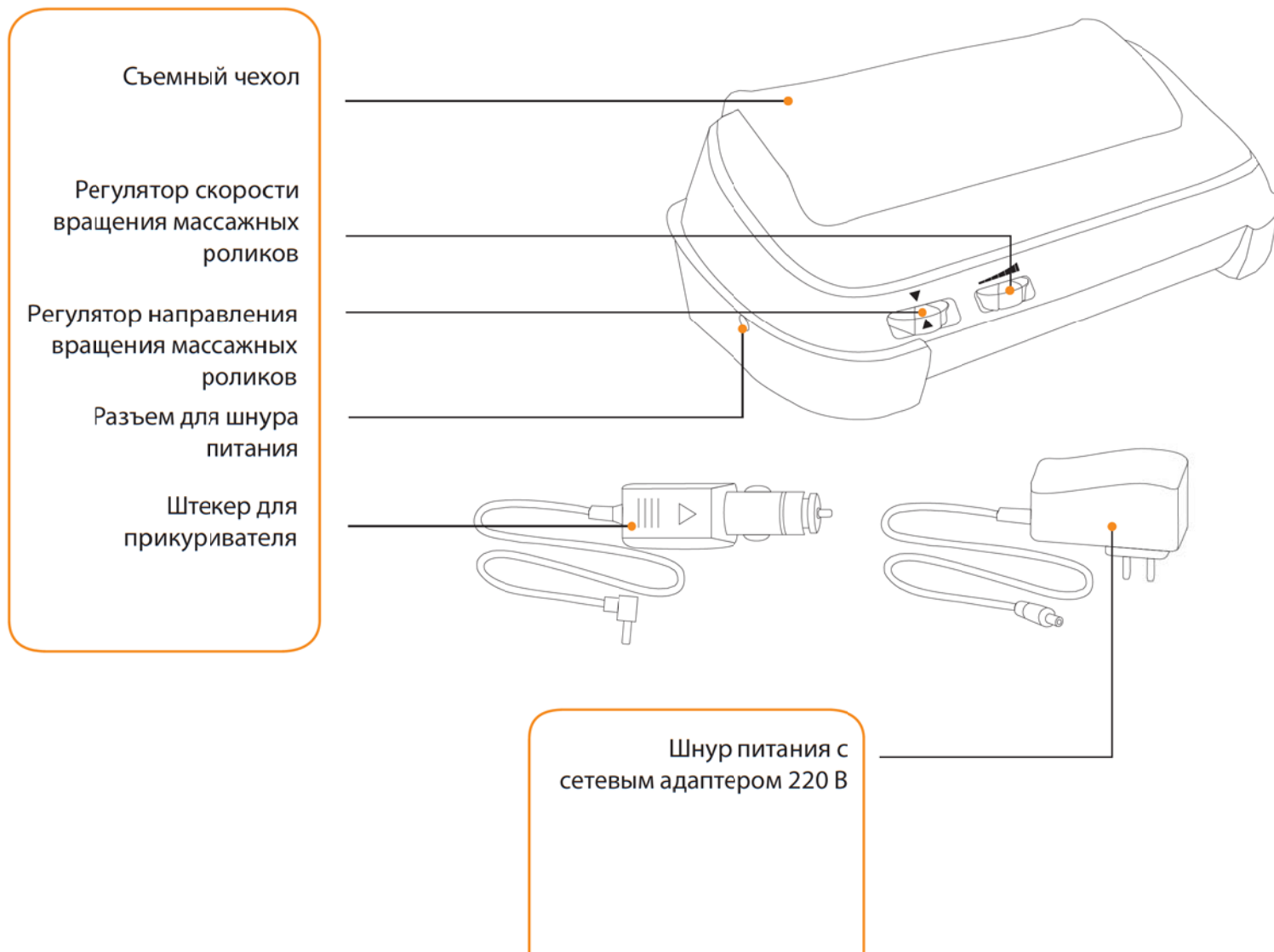
Противопоказания к использованию:

- при наличии электронного стимулятора сердца или иных внутренних медицинских электроаппаратов;
- при переломах, вывихах, разрывах мышц ног и ступней, повреждениях сухожилий и прочих внешних повреждениях;
- больным, проходящим курс лечения после травм и других повреждений;
- при заболеваниях остеопорозом;
- при острых заболеваниях;
- при внезапной острой боли;
- при высоком давлении;
- при заболеваниях сердца;
- при заболеваниях сосудов;
- при противопоказанном мануальном массаже;
- при наличии злокачественных опухолей;
- во время беременности и менструации;
- при повреждениях внутренних органов;
- при высокой температуре;
- детям до 12 лет, в период формирования костно-мышечной системы.



Перед применением
проконсультируйтесь
со специалистом!

ИСПОЛЬЗОВАНИЕ



В АВТОМОБИЛЕ

ДОМА

Установите массажер на ровной поверхности.

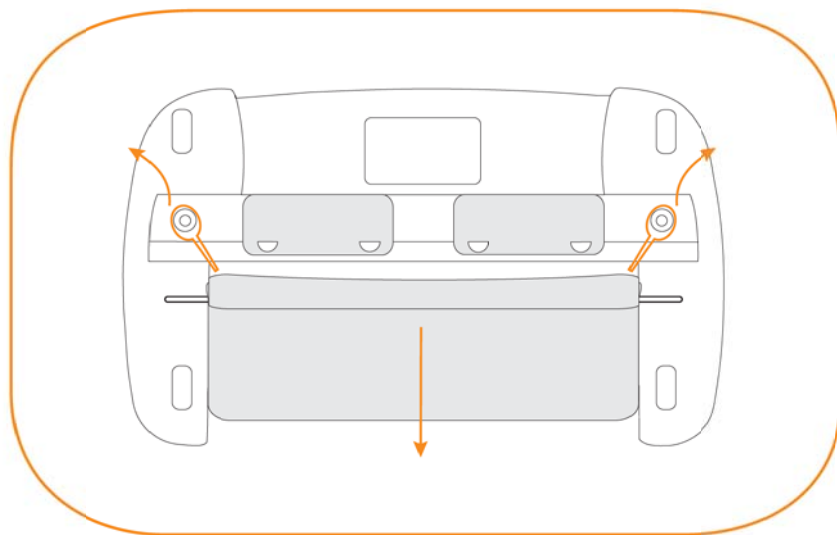
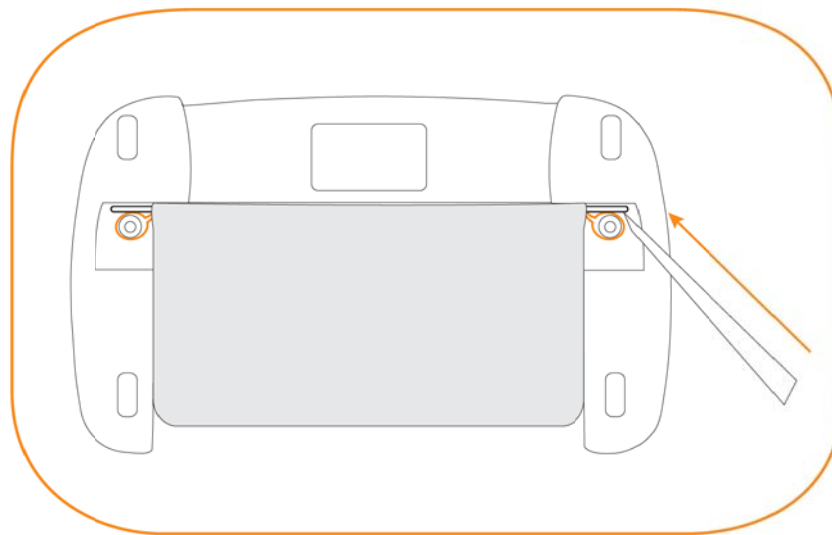
Подсоедините штекер для прикуривателя к разъему для шнура питания на массажере. Подключайте массажер к гнезду прикуривателя автомобиля только после того, как заведете двигатель, чтобы не повредить электрику автомобиля.

Подсоедините шнур питания с сетевым адаптером к разъему для шнура питания на массажере. Подключите адаптер к сети переменного тока 220 В.

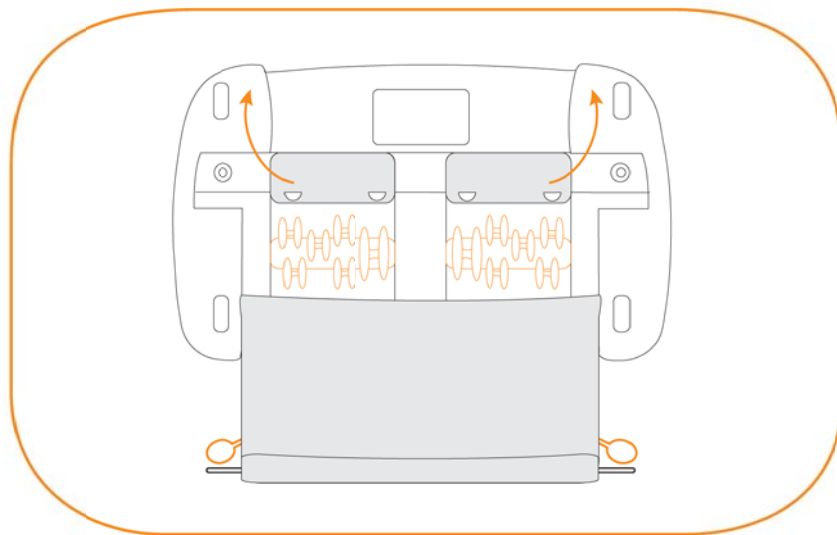
Поверните регулятор направления вращения массажных роликов вправо или влево для выбора одного из двух направлений вращения: по «▲» или против часовой стрелки «▼». Массажные ролики начнут движение. С помощью регулятора скорости вращения массажных роликов отрегулируйте нужную скорость. При необходимости немедленной остановки работы массажера установите регулятор направления вращения массажных роликов в позицию «■».

Снятие сменного чехла

1. Перед тем, как снять сменный чехол, убедитесь, что массажер отключен от сети. Острым предметом подденьте с двух сторон металлический стержень, расположенный на нижней части массажера (см. рис. справа), и извлеките стержень из под сдерживающих болтов.

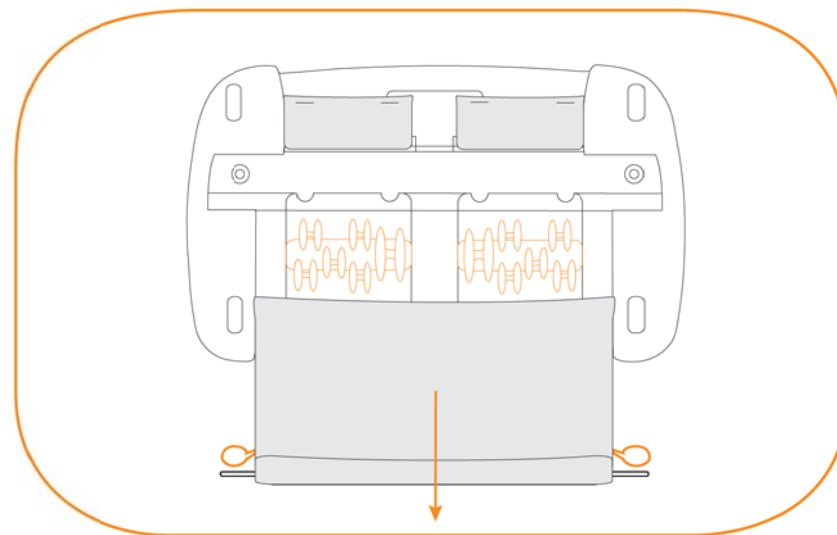


2. Снимите петли со сдерживающих болтов и откиньте чехол по стрелке, как показано на рисунке слева.



3. Снимите оставшиеся 4 петли с пластиковых штифтов, расположенных перед массажным механизмом (см. рис. слева).

4. Извлеките чехол, потянув его по стрелке, как показано на рисунке справа.



УСТРАНЕНИЕ НЕПОЛАДОК

ПРОБЛЕМА	ВОЗМОЖНАЯ ПРИЧИНА	РЕШЕНИЕ
Аппарат не работает	Нет подачи электричества	Необходимо восстановить подачу электричества
	Массажер не подключен к источнику питания	Подключите аппарат к сети переменного тока или к гнезду прикуривателя
	Регулятор направления вращения массажных роликов установлен в позиции «■»	Установите регулятор направления вращения массажных роликов в позицию «▼» или «▲»
	Сработал автоматический таймер	Отключите массажер от сети. Дайте ему остыть в течение 15 минут прежде чем снова включать
Во время работы массажера слышен шум движения роликов	Звук вызван движениями механизмов внутри массажера	Это нормальное явление, не означающее неисправность аппарата

ХРАНЕНИЕ И УХОД

Хранение

- Поместите массажер в сумку для хранения.
- Храните массажер для ног в безопасном сухом и прохладном месте.
- Избегайте соприкосновения аппарата с острыми или режущими предметами, которые могут повредить ткань съемного чехла.
- Во избежание повреждения не заматывайте шнур питания вокруг массажера.
- Не подвешивайте массажер за шнур питания.

Очистка

- Прежде чем начать чистить изделие, отключите его от сети.
- Протрите корпус массажера мягкой, сухой тканью.
- В случае загрязнения съемного чехла массажера снимите его и постирайте, используя деликатный режим стирки.
- Во время чистки изделия не погружайте его в воду или в другие жидкости.
- Для чистки изделия не используйте абразивные чистящие средства, щетки, бензин, керосин, средства для полировки стекла или мебели, растворители для краски.

ТЕХНИЧЕСКИЕ ХАРАКТЕРИСТИКИ

Наименование продукта	Массажер для ног
Модель	OMEGA
Напряжение	Вход: 220 В, 12 В
Мощность	19 Вт
Размеры (высота/длина/ширина)	11 x 25,5 x 14,4 см
Автоматический таймер	15 минут

CONTENTS

Features.....	15
Important safety instructions.....	16
Operating instruction	18
Troubleshooting.....	22
Care & maintenance	23
Specifications.....	23

FEATURES

- Rolling foot massage
- For car, home and office
- Adjustable speed
- 2 rotation directions
- Timer: 15 minutes
- Includes AC and DC adapters for use at home or in a car
- Extra easy-to-clean cover and a storage bag included

IMPORTANT SAFETY INSTRUCTIONS

Please read this user's manual attentively.

- Do not put hands or fingers near the massage mechanism or rollers while this product is running.
- Touching the mechanism can result an injury caused by rollers moving.
- If the supply cord is damaged, it must be replaced by the manufacturer or its service agent or a similarly qualified person in order to avoid a hazard.
- An appliance should never be left unattended when plugged in. Unplug from outlet when not in use, and before putting on or taking off parts.
- If you feel any abnormal discomfort during the operation of this product, turn off the power immediately and do not use the product. Consult your physician.
- Use this product only for its intended use as described in this manual. Do not use attachments not recommended by the manufacturer.
- Never operate this product if it has a damaged cord or plug, if it is not working properly, if it has been dropped or damaged, or dropped into a water. Return this product to a service center for examination and repair.
- Always keep the power cord away from heated surfaces.
- Never drop or insert any object into any opening.
- When using this product after it has been in storage, check to see that the product is operating properly prior to use.
- To disconnect, turn all controls to the OFF position, then remove plug from outlet.
- Do not massage feet or calves that are swollen, inflamed or covered with skin eruptions.
- Connect this appliance to a properly grounded outlet only.
- Do not use this product if noise above normal sound is heard.
- Do not stand or put heavy objects on the massager. Use only while seated.
- This appliance is not intended for use by persons (including children) with reduced physical, sensory or mental capabilities, or lack of experience and knowledge, unless they have been given supervision or instruction concerning use of the appliance by a person responsible for their safety. Children should be supervised to ensure that they do not play with the appliance.
- It is not recommended to use the massager while driving.
- Plug the massager to 12V connector only after you start the car.

SAVE THESE INSTRUCTIONS

ATTENTION!

- **Do not** operate where aerosol (spray) products are being used or where oxygen is being administered.
- **Do not** operate under blanket or pillow.
- **Do not** stand on the massager.
- **Do not** pull by the AC cord.
- **Do not** carry this appliance by the power cord or use the cord as a handle.
- **Do not** reach for a product that has fallen into water. Unplug immediately.
- **Do not** use in the place with high humidity.

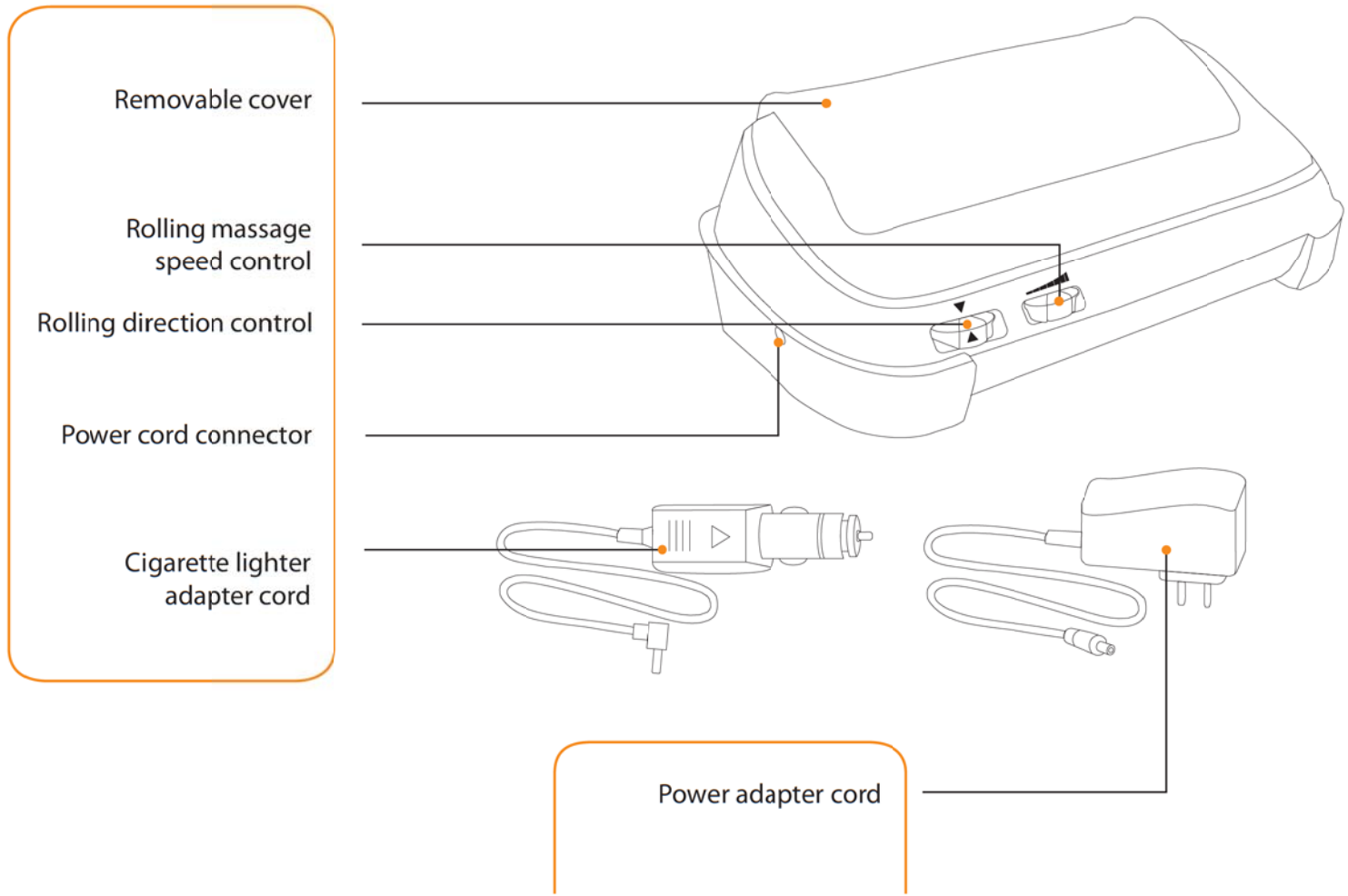
Persons who are undergoing medical treatment as well as the following persons should consult a physician before use:

- Persons who have injured their legs or feet in the past, persons who have numbness in their feet.
- Persons having a bone condition, such as osteoporosis.
- Persons having a circulatory disorder (heart disease, angiopathy, hypertension, etc.).
- Persons having a respiratory organ disorder.
- Persons using a body implanted medical electronic device.
- Persons having malignant tumors.
- Persons having symptoms of a circulatory disorder (thrombosis, serious aneurysm, chronic varicosis, etc.), dermatitis, or infectious skin diseases.
- Persons having a sensory disorder due to an advanced peripheral circulatory disorder, such as that resulting from diabetes.
- Persons having skin injuries.
- Persons having a fever (38°C or higher) due to disease.
- Persons who are pregnant or thought to be pregnant or who are menstruating.
- Persons who feel physical discomfort and require rest.
- Persons wishing to use the unit for rehabilitation purposes.
- Persons other than the above who do not feel physically normal.



Consult your physician
before use!

OPERATING INSTRUCTION



IN A CAR

AT HOME

Place the massager on a flat surface.

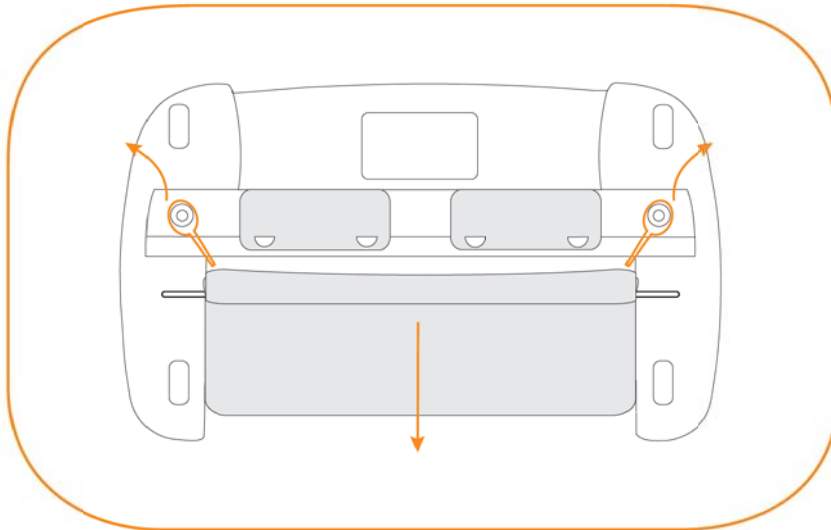
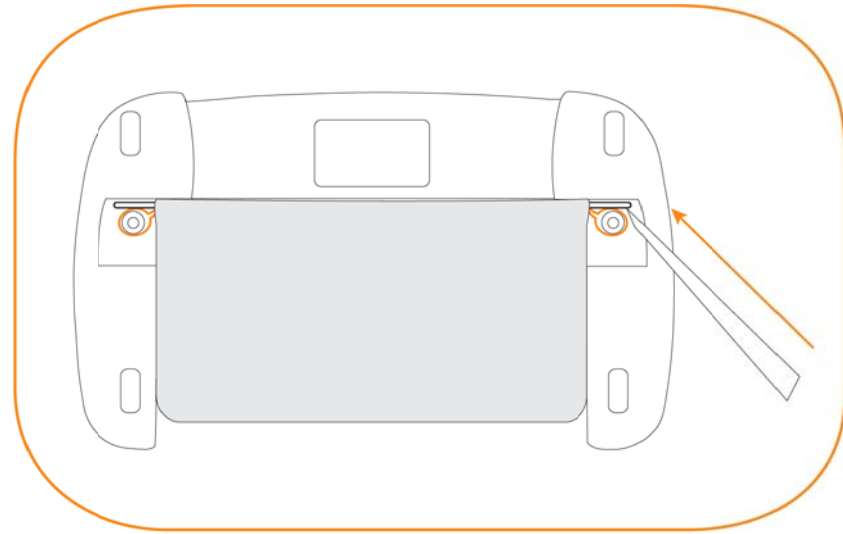
Plug one end of the cigarette lighter adapter cord into the power cord connector on the massager. Start the car and then plug the other end into the 12V cigarette lighter connector in the car.

Plug one end of the power adapter cord into the power cord connector on the massager. Plug the other end into the 220V socket.

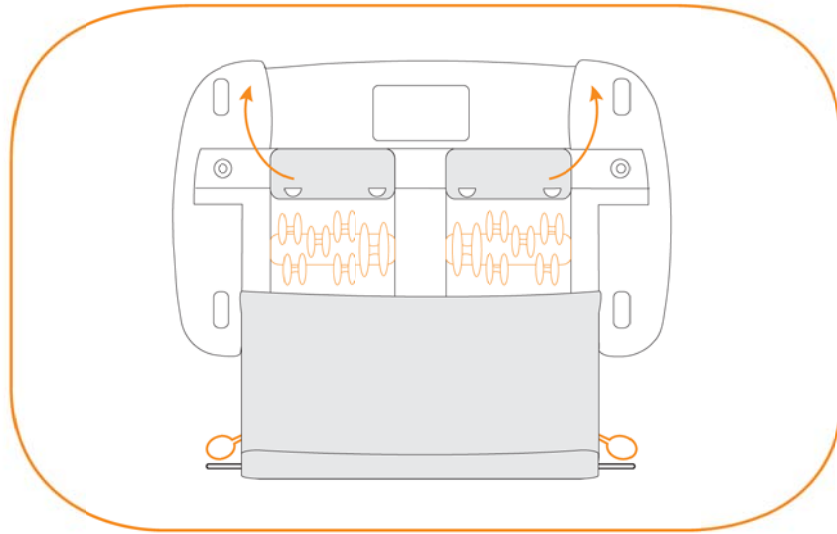
Adjust the direction control to choose one of the rotation directions: clockwise «▲» or counter clockwise «▼». The massage rollers will start movement. Adjust the rollers' rotation speed using the speed control if necessary. In case you need to stop the massage immediately, set the direction control to the «■» position.

Cover removing

1. Before taking off the removable cover, make sure that the massager is unplugged. Using a sharp object pry up from both sides the metal pivot, located on the back side of the massager and remove it off the holding bolts (see the picture to the right).

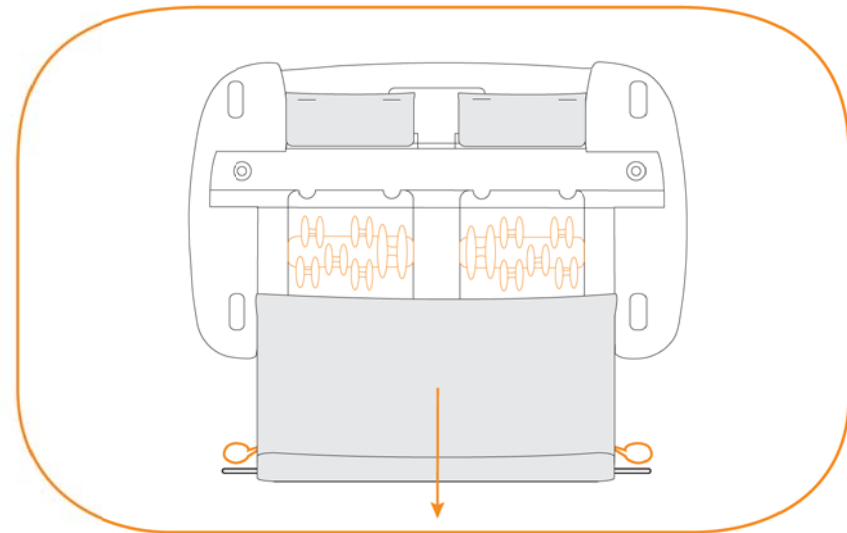


2. Take the loops off the holding bolts and throw the cover, as shown on the picture to the left.



3. Take 4 remaining loops off the plastic shafts, located in front of the massage mechanism (see the picture to the left).

4. Pull the cover to remove it, as shown on the picture to the right.



TROUBLESHOOTING

PROBLEM	CAUSE	SOLUTION
Massage stopped	The preset maximum period of operation has elapsed	Let the device cool down for at least 15 min before using again. Switch the device on again
	The connection to the mains has been interrupted	Check the plug connection and the contact of the main plug with the main supply
	Rolling direction control is set to the «■» position	Set the rolling direction control to the «▼» or «▲» position
Loud noise occurs during the massage	The noise can be caused by the massage mechanisms	The noise is not a trouble of the massager

CARE & MAINTENANCE

Storage

- Do not wrap the power cord around the device before storing.
- Store the foot massager in its storage bag and in a safe, dry and cool place.
- Store it out of the reach of children.
- Avoid contact with sharp edges or pointed objects as this might damage the fabric of the cover.

Cleaning

- Unplug the device.
- Use a soft, damp cloth to clean the device.
- Use a soft brush to clean dirty connections and contacts.
- Dry the device with a soft cloth to minimise the potential water damage.
- Wait until the device is completely dry before using it again.

SPECIFICATIONS

Name of the product	Foot massager
Model	OMEGA
Voltage	Entrance: 220V, 12V
Power	19 W
Dimensions (Height/Length/Width)	4,3" x 10" x 5,6"
Timer	15 minutes

МАССАЖНАЯ ПОДУШКА APPLE



- Компактный и мобильный массажер для дома, офиса и автомобиля
- Разминающий массаж шеи, плечевого и поясничного отделов - имитирует движения рук массажиста
- 4 массажных ролика
- Опциональный прогрев
- Удобное управление
- Автоматическое отключение

МАССАЖНАЯ НАКИДКА BOUNTY



- Разминающий роликовый массаж благоприятно воздействует на напряжённые мышцы спины
- Возможность использования дома, в офисе или в автомобиле
- Съемная накидка смягчает воздействие роликов и легко стирается
- Выбор зоны массажа спины
- Таймер 5/10/15 минут

МАССАЖНАЯ НАКИДКА RUMBA



- Похлопывающий и постукивающий массаж воротниковой зоны
- Дизайн накидки повторяет контуры тела
- Улучшает кровообращение, снимает напряжение в мышцах
- 5 автоматических программ массажа
- 8 уровней интенсивности массажного воздействия

МАССАЖЕР ДЛЯ НОГ ACUPUNCTURE



- Универсальный массажер для подошвы ног и верхних поверхностей ступней
- Акупунктурный массаж, воздушно-компрессионный массаж и прогревание нормализуют кровообращение, снимают усталость ног и воздействуют на рефлекторные зоны ступней
- Таймер 10/15/20 минут

МАССАЖНЫЙ СТОЛ ТИТАН



- Складной алюминиевый массажный стол
- Уникальная конструкция для работы с поясничным отделом
- Благодаря телескопическим ножкам высота стола быстро регулируется
- В комплект входят аксессуары: подголовник, полка для рук, сумка для хранения и транспортировки

МАССАЖНЫЙ СТОЛ SAMURAI



- Складной массажный стол для профессионального и любительского применения
- Двухсекционная конструкция из европейского бука
- В комплекте съемный подголовник с плавной регулировкой угла наклона, полка для рук, подлокотники и сумка для транспортировки и хранения

МАССАЖНЫЙ СТОЛ BALI



- Высокопрочный стационарный массажный стол с 3-мя регулируемыми секциями и тумбой для хранения аксессуаров
- Пневматический подъемник спинки и секций для ног
- Съемные саморегулирующиеся подлокотники
- Расширенный комплект аксессуаров

МАССАЖНЫЙ СТОЛ PROFi



- Стационарный массажный стол с электрическим подъемником столешницы
- Подходит для всех видов массажа
- Надежная стальная рама
- Регулируемые секции для спины и ног
- Крепление подголовника к любому торцу стола
- Расширенный комплект аксессуаров

МАССАЖНОЕ КРЕСЛО INFINITY



- Система нулевой гравитации - 3 положения
- Настройка массажа с учетом возраста пользователя
- Сенсорное определение проблемных зон
- Индикатор пульса
- Массаж затылка и шеи
- Полный массаж рук
- Вибрационный массаж
- Прогрев поясницы и стоп

МАССАЖНОЕ КРЕСЛО INDIGO



- Функция сканирования роста пользователя перед началом массажа
- Возможность комбинирования механического и воздушно-компрессионного воздействия
- Уникальная конструкция подставки для ног
- Возможность регулировки интенсивности массажа

ОФИСНОЕ МАССАЖНОЕ КРЕСЛО CHICAGO



- 2 в 1: офисное и массажное кресло
- 3 вида массажного воздействия: разминание мышц спины, прокатывание роликов вдоль позвоночника, вибрационный массаж ягодиц
- Мягкий прогрев спины
- Регулируемая высота кресла и наклон спинки
- Выбор зоны массажа

МАССАЖНОЕ КРЕСЛО CARDIO



- 5 автоматических программ массажа: тонизирующий, восстанавливающий, расслабляющий, воздушно-компрессионный и анти-стресс
- Система контроля сердцебиения «HRI»
- Механизм наклона «Zero Gravity» - имитация невесомости
- Прогрев поясницы





www.us-medica.com
www.us-medica.ru

US Medica LLC., 1201 N.Orange St, Wilmington, DE 19801, USA