

EAC

T-400—VERONA Беговая Дорожка DFC

Инструкция пользователя



Специальные рекомендации:

1. Внимательно изучите инструкцию перед использованием дорожки.
2. Сохраняйте инструкцию для дальнейшего использования.
3. Продукт может незначительно отличаться от того, что на фотографии из-за внесенных улучшений.

Содержание

1	Инструкции по безопасности.....	2-4
2	Краткое описание.....	4
3	Технические характеристики.....	5
4	Сборка.....	5-7
5	Использование.....	8-10
6	Техническое обслуживание.....	10-14
7	Неисправности.....	15
8	Коды ошибок.....	15

1. ИНСТРУКЦИИ ПО БЕЗОПАСНОСТИ

ВНИМАНИЕ – Перед использованием прочитайте все инструкции. Важно, чтобы ваша беговая дорожка получала регулярное техническое обслуживание для продления срока службы. Не выполнение этого условия может привести к потере гарантии.

Опасно– Чтобы снизить риск поражения электрическим током, отключите беговую дорожку от электрической розетки перед очисткой и/или работами по техническому обслуживанию.

НЕ пользуйтесь удлинителем: НЕ ПЫТАЙТЕСЬ ОТКЛЮЧИТЬ ЗАЗЕМЛЁННУЮ РОЗЕТКУ, используя неподходящий переходник или ЛЮБЫМ СПОСОБОМ ИЗМЕНИТЬ СОЕДИНИТЕЛЬНЫЙ ШНУР.

- 1) Установите беговую дорожку на ровной поверхности с доступом к заземленной розетке 220-240 вольт (50/60 Гц).
- 2) Не используйте беговую дорожку на объемных поверхностях, плюшевом или ворсистом ковре. Это может привести к повреждению как беговой дорожки, так и поверхности.
- 3) Не закрывайте заднюю часть беговой дорожки. Обеспечьте как минимум 1 метр свободного пространства между задней частью беговой дорожки и другого неподвижного объекта.
- 4) При использовании разместите свой тренажер на твердую, ровную поверхность.
- 5) Не позволяйте детям находиться рядом с беговой дорожкой.
- 6) При запуске убедитесь, что пластиковый зажим ключа безопасности прикреплен к вашей одежде. Это для вашей безопасности, в случае падения или сильного отдаления назад на дорожке.
- 7) Держите руки подальше от движущихся частей тренажера.
- 8) Никогда не используйте беговую дорожку, если у нее поврежден кабель питания или вилка.
- 9) Держите шнур вдали от нагретых поверхностей.
- 10) Не занимайтесь там, где использовались аэрозольные продукты или где повышено содержание кислорода. Искры от двигателя могут привести к возгоранию.
- 11) Никогда не вставляйте какие-либо объекты в отверстия тренажера.
- 12) Тренажер предназначен только для домашнего использования и не подходит для длительного времени работы.
- 13) Чтобы отключить питание, поверните все регуляторы в выключенное положение, выньте ключ из замка безопасности, а затем выньте вилку из розетки.

-
- 14) Датчики пульса не являются медицинскими устройствами. Различные факторы, в том числе движение пользователя, может повлиять на точность измерения частоты сердечных сокращений. Датчики пульса предназначены только как тренировочное приспособление, помогающее определить тенденций сердечного ритма в целом.
 - 15) Используйте поручни во время тренировки; они предназначены для вашей безопасности.
 - 16) Носите подходящую обувь. Высокие каблуки, туфли, сандалии или босые ноги не подходят для использования беговой дорожки. Рекомендуется качественная спортивная обувь, чтобы избежать усталости ног.
 - 17) Допустимая температура: от 5 до 40 градусов.

Извлеките ключ безопасности после использования для предотвращения несанкционированного использования беговой дорожки.

1.1 ВАЖНАЯ ИНФОРМАЦИЯ ПРО ЭЛЕКТРИЧЕСТВО

ВНИМАНИЕ!

- 1) НИКОГДА не используйте выключатель короткого замыкания на землю (ВКЗЗ) розетки с этой беговой дорожкой. Протяните шнур питания вдали от движущихся частей беговой дорожки, включая подъемный механизм и транспортировочные колеса.
- 2) НИКОГДА не используйте беговую дорожку на генераторе или ИБП питания.
- 3) НИКОГДА не снимайте какие-либо крышки без предварительного отключения питания переменного тока.

НИКОГДА не подвергайте беговую дорожку воздействию дождя или влаги. Эта беговая дорожка не предназначена для использования на открытом воздухе, рядом с бассейном, или в любой другой среде с высокой влажностью

ВАЖНЫЕ ИНСТРУКЦИИ ПО ЭКСПЛУАТАЦИИ

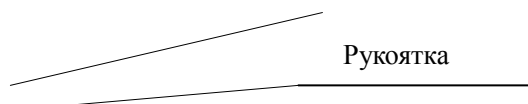
- 1) Вставьте вилку в розетку. Сила тока должна быть не более 10А.
- 2) Постоянное время работы должно быть не более 2 часов. Обязательно изучите инструкцию перед началом эксплуатации вашего тренажера.
- 3) Примите к сведению, что изменения в скорости и в углу наклона не происходит немедленно. Установите желаемую скорость на консоли компьютера и отпустите клавишу регулировки. Компьютер будет выполнять команду постепенно.
- 4) Всегда держитесь за поручни в процессе управления изменениями будьте осторожны, если вам нравится заниматься чем-либо еще во время бега, например, читать или смотреть телевизор. Эти действия будут отвлекать ваше внимание, что может привести вас к потере равновесия и получению травмы.

-
- 1) Для того чтобы предотвратить потерю равновесия и получения травмы, никогда не вставайте и не слезайте с беговой дорожки во время движения бегового полотна. Оно начинает движение с очень низкой скоростью. Просто стойте на полотне во время медленного ускорения после того, как вы научитесь управлять тренажером.
 - 2) Всегда оставайтесь на беговом полотне во время контрольных изменений.
 - 3) Дорожка оборудована ключом безопасности. При извлечении ключа безопасности, беговое полотно остановится немедленно; беговая дорожка отключится автоматически. Вставив ключ безопасности обратно, дисплей сбросится.
 - 4) Не надавливайте чрезмерно на клавиши управления консоли. Они сделаны так, что нормально функционируют при несильном нажатии пальца.
 - 5) Этот тренажер не предназначен для использования лицами (включая детей) с ограниченными физическими, сенсорными или умственными способностями, или недостатком опыта и знаний, если они не находятся под контролем или руководством по вопросам использования тренажера лицом, ответственным за их безопасность, дети должны быть под присмотром и не играть с прибором.
 - 6) Перед использованием тренажера проконсультируйтесь с врачом:
 - а) Если у вас имеется одно из следующих заболеваний: заболевания сердца, гипертония, сахарный диабет, заболевания дыхательной системы и другие хронические заболевания и осложнения
 - б) Если вам более 35 лет и есть избыточный вес
 - в) Беременным женщинам и женщинам в период кормления
 - 5) Незамедлительно прекратите занятия и проконсультируйтесь с вашим врачом, в случае если вы почувствуете головокружение, тошноту, боль в груди или другие симптомы.
 - 6) Пейте достаточно воды, если Вы занимались более 20 минут.

2. Краткое описание

DFC4008 VERONA беговая дорожка (диаграмма 1) поможет вам всегда выглядеть красиво и элегантно. Легко читаемая панель консоли. Легко собирается и экономит место. Диапазон скорости от 1 до 16км/ч и автоматический угол наклона от 1 до 15%.

Выключатель питания



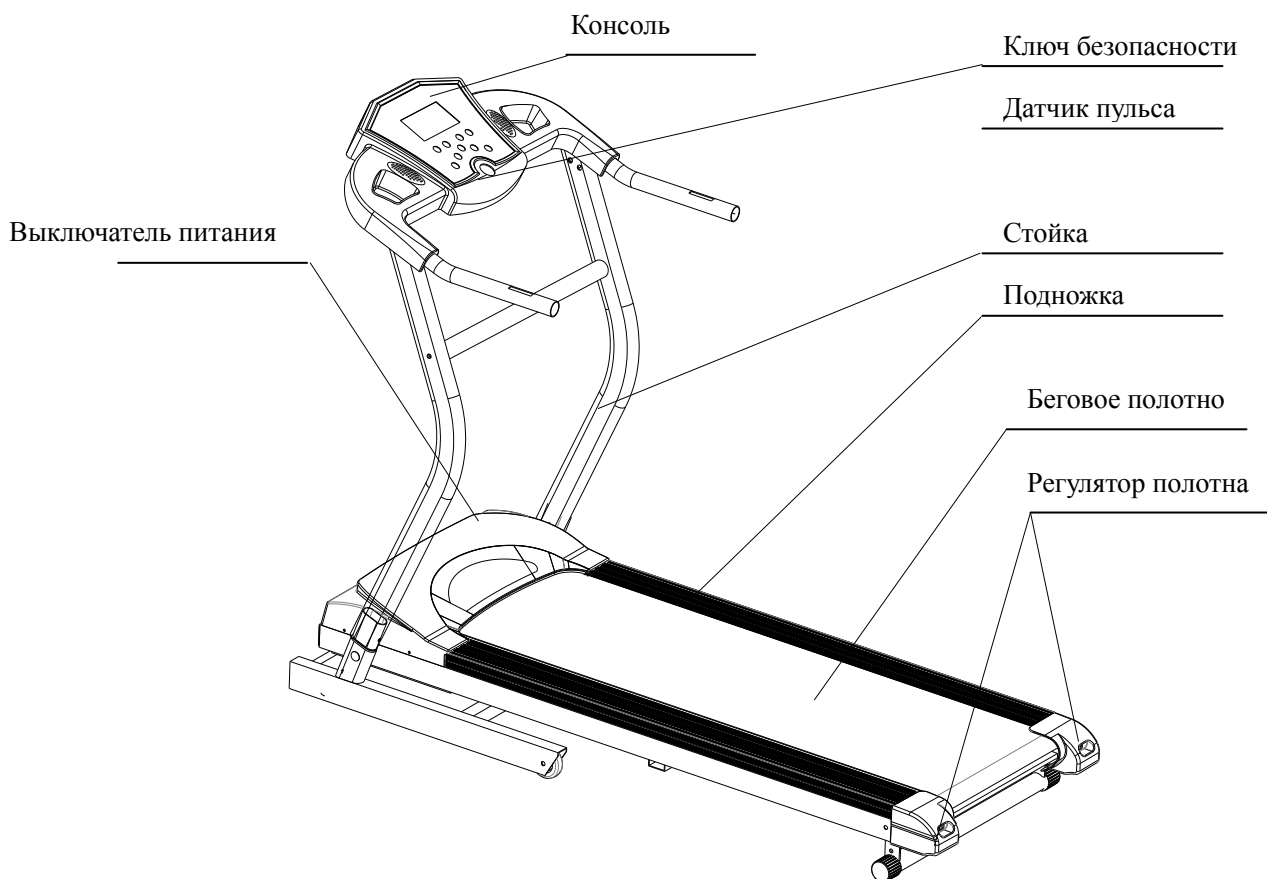


Рис. 1:Т-4008—VERONA Беговая дорожка

3. ТЕХНИЧЕСКИЕ ХАРАКТЕРИСТИКИ

Тренажер предназначен только для домашнего использования

Постоянное время работы: менее чем 2 часа.

По прошествии одного месяца или 20 часов использования, смажьте деку 20 мл силиконового масла.

Панель отображает: скорость, время, расстояние, пульс, калории, и т.д.

Тип дисплея: ЖК

Мощность мотора: 2л/с

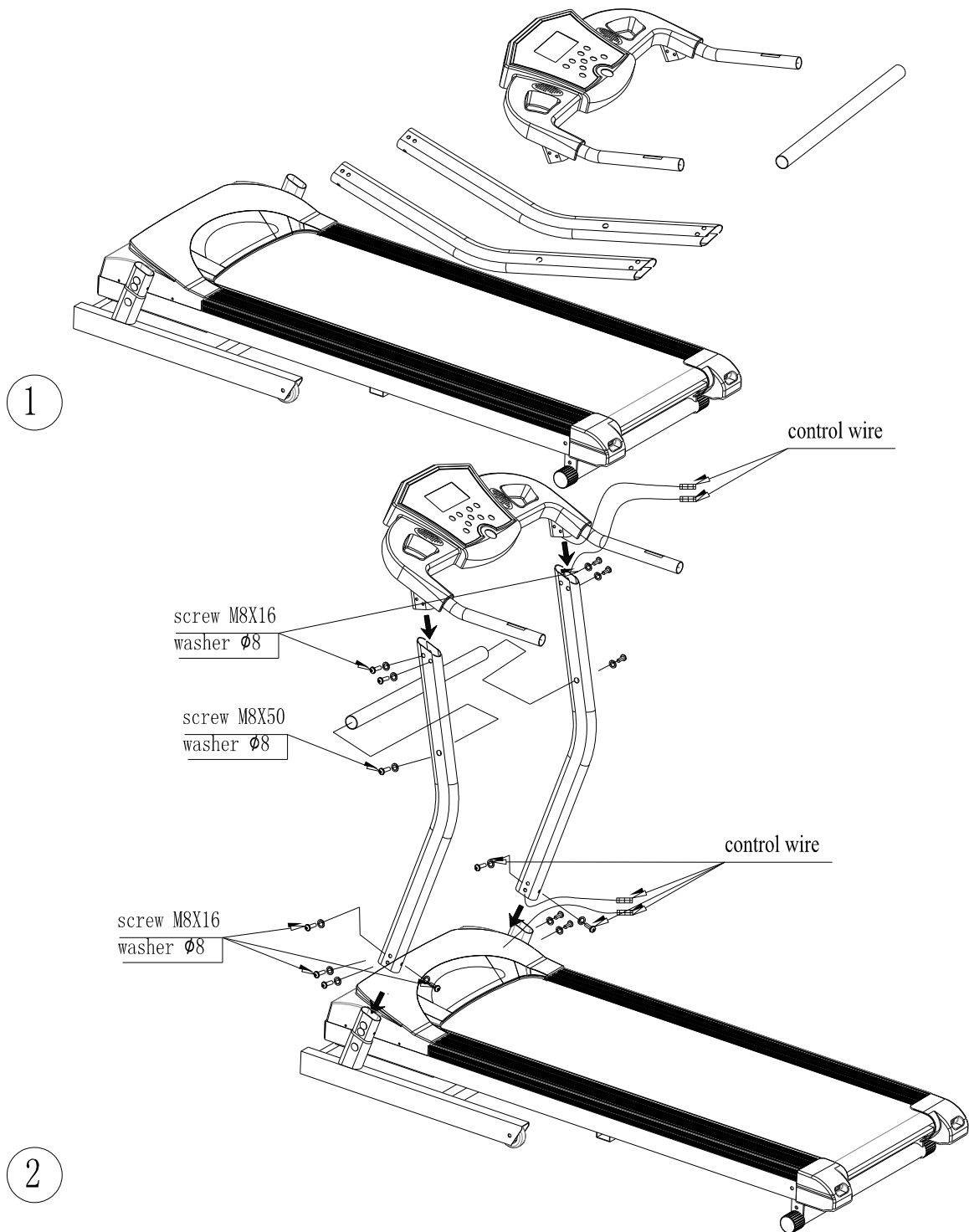
Входное напряжение: 220Вольт-240Вольт

Частота: 50Гц
Сила тока: ≤ 8.1 А
Рабочая температура: 0-40С
Диапазон скорости: 1-16км/ч
Угол наклона: 1-15%
Диапазон отображения времени: 0:00-99:59(мин : сек);
Диапазон отображения расстояния: 0.1-9.99км
Размер тренажера (L*W*H): 1640x740x1400 (мм)
Вес нетто 58 кг
Вес брутто 63 кг

4. Сборка тренажера: См. “Схему сборки”

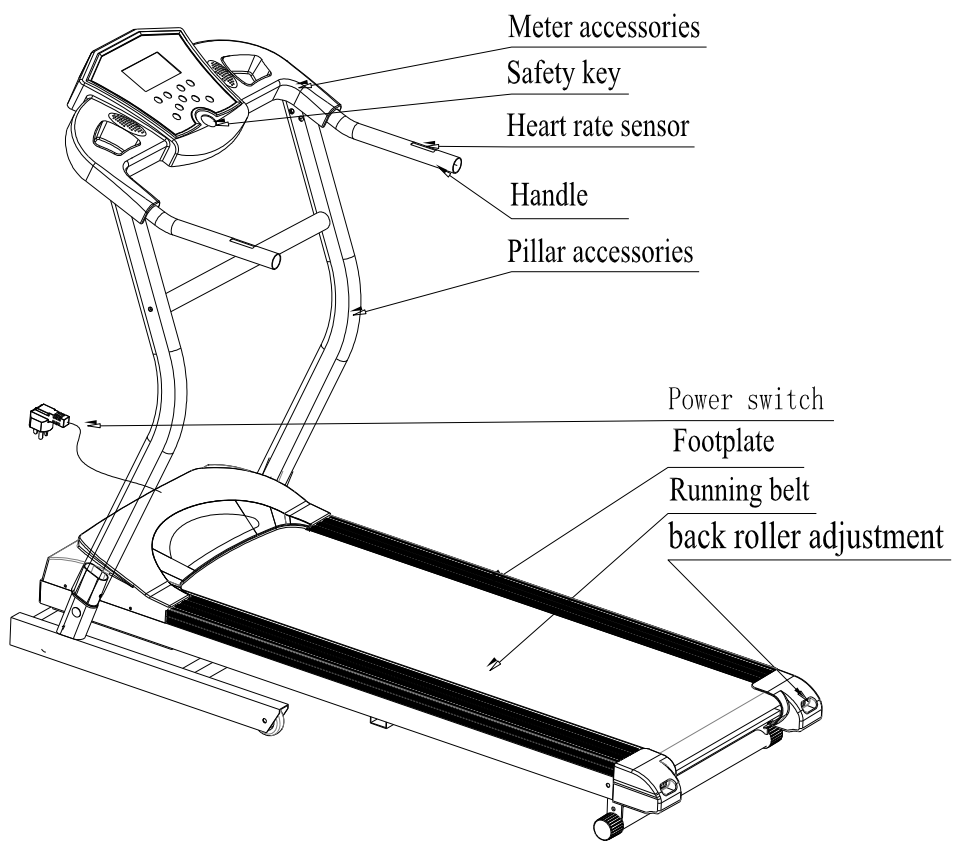
1

Motorized Treadmill Installing Sketch Map



2

Motorized Treadmill Installing Sketch Map



3

5. Эксплуатация

5.1 Функции клавиш панели



«

(1) “start/stop” (“старт/стоп”)

Нажмите эту кнопку во включенном состоянии, она работает со скоростью 1.0 км/час. Если в рабочем состоянии скорость больше 3.5 км/час, движение начнет замедляться и вскоре прекратится. Во время этого процесса другие клавиши недоступны. Если скорость менее 3 км/час, движение прекратится немедленно.

(2) “incline short cut key” (“кнопка быстрого доступа к углу наклона”)

Нажмите эту кнопку и угол наклона изменится

(3) “program” (“программа”)

Нажмите эту кнопку, чтобы выбрать программу тренировки, от P1 до P15, всего 15 программ.

(4) “Mode” (“режим работы”)

Нажмите и удерживайте в течение 3 секунд эту кнопку, время, дистанция, калории могут быть установлены нажатием “speed+” или “speed-”. Затем нажмите “on/off”, лента начнет двигаться со скоростью 1.0 км/час. Начнется обратный отсчет и при показателе “0”

тренажер остановится.

(5) “speed up” (“ускорение”)

Нажимая эту кнопку в рабочем состоянии, вы увеличиваете скорость до нужной вам.

(6) “speed down” (“замедление”)

Нажимая эту кнопку в рабочем состоянии, вы уменьшаете скорость до нужной вам.

(7) “safety key” (“ключ безопасности”)

Потяните этот ключ для экстренной остановки, машина немедленно остановится.

.

(8) LCD window (дисплей)

1. “speed”: показывает скорость (диапазон: 1 км/ч-16 км/ч)
2. “time”: показывает время. (диапазон: 00:00 -99:99)
3. “distance”: показывает дистанцию (диапазон: 0 км - 9.99 км)
4. “cal/pulse”: показывает пульс, когда имеется, если нет—показывает калории (диапазон: 0-999 калорий)
5. “heart rate”: показывает частоту сердцебиения.

5.2 Запуск без нагрузки

1. Подключите сетевой провод, переключатель на раме переведите в положение “1” .
2. Поверните ключ безопасности направо, нажмите “on/off”, дайте ремню двигаться без нагрузки. Убедитесь, что движение свободно (проверьте на малых и больших скоростях), после тестирования нажмите “on/off”.
3. Если все в порядке можете начинать занятия.

.

5.3 Инструкция пользователя

5.3.1

1. Подключите провод, переключатель на раме переведите в положение “1”. Поверните ключ безопасности направо. Через несколько секунд дисплей покажет, что тренажер готов к работе.
2. Другой конец провода ключа безопасности прикрепите к одежде и встаньте на подножку с обеих сторон.
3. Нажмите “on/off”, полотно начнет двигаться с минимальной скоростью (1.0 км/ч). Окошко скорости будет показывать реальную скорость.
4. Можете начинать бег.
5. Нажмите "speed" или "incline" для изменения скорости и угла наклона, что отобразится в

соответствующих окошках

б. Чтобы безопасно закончить упражнение, нажмите “on/off” клавишу. Сойдите с ленты до момента полной остановки. Обесточьте тренажер.

5.3.2.2 Определение пульса

Наш тренажер может определять ваш пульс с помощью датчика. Эти данные только для справки.

5.4 Складывание и раскладывание дорожки

5.4.1 Складывание

Приподнимите заднюю часть рамы и сложите до появления щелчка, который означает, что система складывания сработала. При этом деку нельзя повернуть в противоположном направлении.

5.4.2 Раскладывание

Выберите просторное место, потяните регулировочные части до их освобождения. Надавите на заднюю часть рамы примерно на 10% вниз, после чего дорожка разложится автоматически.

6. Техническое обслуживание

Чтобы продлить срок службы данного тренажера, необходимо проводить чистка / смазка тренажера надлежащим образом. Тренажер прослужит дольше, если содержать беговое полотно и деку в чистоте.

ВНИМАНИЕ: ТРЕНИЕ ПОЛОТНА/ДЕКИ МОЖЕТ ИГРАТЬ ВАЖНУЮ РОЛЬ В ФУНКЦИОНИРОВАНИИ И СРОКЕ СЛУЖБЫ ВАШЕЙ БЕГОВОЙ ДОРОЖКИ, ПОЭТОМУ МЫ РЕКОМЕНДУЕМ ВАМ ПОСТОЯННО СМАЗЫВАТЬ ТОЧКИ ТРЕНИЯ, ЧТОБЫ ПРОДЛИТЬ СРОК СЛУЖБЫ ВАШЕЙ БЕГОВОЙ ДОРОЖКИ. НЕСОБЛЮДЕНИЕ ЭТИХ УСЛОВИЙ МОЖЕТ ПРИВЕСТИ К АННУЛИРОВАНИЮ ГАРАНТИИ.

ВНИМАНИЕ: ПЕРЕД ТЕХНИЧЕСКИМ ОБСЛУЖИВАНИЕМ ОБЕСТОЧЬТЕ ТРЕНАЖЕР

ВНИМАНИЕ: ПЕРЕД СКЛАДЫВАНИЕМ ОБЕСТОЧЬТЕ ТРЕНАЖЕР.

6.1 Техническое обслуживание и уход

Каждый раз после использования следуйте рекомендациям:

- 1) Выключите беговую дорожку с помощью переключателя ON OFF, а затем выньте вилку сетевого шнура из розетки.
- 2) Влажной тряпкой протрите беговое полотно, деку, кожух мотора и консоль. Никогда не используйте растворителей
- 3) Проверьте сетевой шнур.
- 4) Убедитесь, что сетевой шнур находится в безопасном месте
- 5) Проверьте натяжение и равномерность бегового полотна.

КАЖДУЮ НЕДЕЛЮ

Протрите нижнюю часть тренажера, следуя следующим рекомендациям

- 1) Отключите тренажер (start/stop переключатель), обесточьте.
- 2) Сложите тренажер в вертикальное положение.
- 3) Переместите дорожку в удаленное место.
- 4) Тряпкой или пылесосом уберите пыль и мусор, которые могли скопиться под устройством.
- 5) Верните тренажер в прежнее положение.

КАЖДЫЙ МЕСЯЦ — ВАЖНО!

- 1) Проверьте все крепежные винты, хорошо ли они закреплены.
- 2) Отключите тренажер кнопкой start/stop, отсоедините сетевой шнур и подождите 60 секунд.
- 3) Снимите кожух мотора. Дождитесь, чтобы все лампочки дисплея погасли.
- 4) Протрите мотор и нижнюю часть от пыли и волокон, которые могут налипнуть за это время. Невыполнение этого требования может привести к выходу из строя электроники..

КАЖДЫЕ 6 МЕСЯЦЕВ

Возможно вам придется смазывать опорную доску по крайней мере, один раз каждые шесть месяцев для оптимальной работы тренажера.

- 1) Отключите тренажер кнопкой start/stop, отсоедините сетевой шнур.
- 2) Ослабьте задние регулировочные болты (лучше поместите две съемные метки на обеих сторонах рамы и отметьте положение ролика). После ослабления болтов, возьмите смазку и нанесите на всю поверхность деки. Затяните регулировочные болты

вновь. Подсоедините сетевой шнур, ключ, запустите тренажер и в течение 2-х минут походите по полотну, чтобы смазка равномерно распределилась.

- 3) Смажьте амортизаторы распылителем на основе тефлона.

КАЖДЫЕ 2 ГОДА

Необходимо, чтобы вы меняли щетки двигателя беговой дорожке один раз в 2 года, во избежание повреждения двигателя. Если этого не делать, то это может привести к сгоранию двигателю и аннулированию гарантии

6.2 Общая уборка

1) Используйте мягкую влажную ткань, чтобы вытереть края полотна и области между краем полотна и рамой. В слабом мыльном растворе с нейлоновой щеткой очистите верхнюю часть текстурного полотна. Это действие должно выполняться раз в месяц. Дайте высохнуть перед использованием.

2) Ежемесячно пылесосьте под беговой дорожкой для предотвращения накопления пыли. Один раз в год снимайте черный моторный кожух и пылесосьте грязь, которая могла там накопиться.

6.3 Общий уход

- 1) Перед использованием проверяйте детали на предмет износа.
- 2) Обращайте особое внимание на фиксирующие ручки. Убедитесь, что они затянуты.
- 3) При износе или какого-либо дефекта деталей, замените их.
- 4) В случае каких-либо сомнений, не используйте беговую дорожку и свяжитесь с нами по телефону.

Защитите ваш ковер и пол на случай протечки. Этот продукт является машиной, которая содержит движущиеся части, которые были смазаны маслом / смазкой и это может привести к утечке.

6.4 Смазывание полотна/деки/ролика

Трение между доской и беговым полотном играет большую роль в долговечности тренажера. Поэтому, мы рекомендуем регулярно смазывать тренажер.

Смазку следует наносить примерно через 20 часов эксплуатации. Рекомендуется смазывать деку каждые 30 дней.

См. ниже процедуру по смазыванию:

- a) Используйте мягкую, сухую ткань, чтобы протереть область между полотном и декой.

-
- b) Равномерно распределите смазку на внутренней поверхности полотна и деки (убедитесь, что тренажер и питание отключены).
 - c) Периодически смазывайте передний и задний ролики, чтобы сохранить их на пике производительности. Если полотно/деку/ролики беговой дорожки сохранять достаточно чистыми, то до повторной смазки может пройти более 1200 часов.

6.5 Как проверить, что беговое полотно правильно смазано:

1. Обесточьте тренажер.
2. Сложите беговую дорожку в положение хранения.
3. Потрогайте заднюю поверхность бегового полотна

Если поверхность гладкая при прикосновении, то никакой дополнительной смазки не требуется.

Если поверхность сухая на ощупь, нанесите любую силиконовую смазку.

Мы рекомендуем использовать силиконовый спрей для смазки беговой дорожки.

Это можно приобрести в местном розничном магазине спортивных товаров или в местном магазине бытовой техники.

6.6. Способы определения натяжения бегового полотна и натяжного (поликлинового) ремня мотора.

Когда беговое полотно проскальзывает, следуйте этим рекомендациям для определения какой из ремней требует подтяжки: беговое полотно или поликлиновый ремень.

- a) Обесточьте тренажер, снимите кожух
- b) Установите скорость в районе 3км/ч, встаньте на ленту и постарайтесь остановить ее. Если полотно остановилось вместе с передним роликом, но мотор продолжает работать, это означает, что натяжной ремень мотора требует регулировки.
- c) Установите скорость в районе 3км/ч, встаньте на ленту и постарайтесь остановить ее. Если полотно остановилось, но передний ролик вращается, это означает, что беговое полотно требует регулировки.

6.7 Регулировка натяжного ремня мотора

Отключите питание и снимите защитную крышку.

- a) Ослабьте четыре моторных винта, отрегулируйте, двигаясь по часовой стрелке, затем затяните винты.
- b) Держите электропитание включенным и отрегулируйте натяжной ремень, следуя пункту 3.1. Если ремень по-прежнему проскальзывает повторите выше описанное

6.8 Регулировка бегового полотна

- Установите скорость для бегущей дорожки 5.6км/ч.
- Подкрутите болты с левой и правой сторон с помощью 8 мм гаечного ключа. (рис 1 и 2)
- Если ремень по-прежнему проскальзывает повторите вышеописанное.



Натяжение полотна (рис 1)



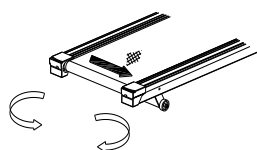
Ослабление полотна (рис 2)

6.9 Регулировка бегового полотна при смещении

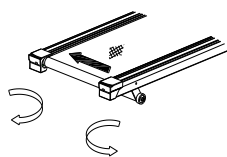
При использовании беговое полотно может смещаться. В этом случае его нужно отрегулировать, следуя шагам:

- Расположите дорожку горизонтально, Установите скорость для бегущей дорожки 5.6км/ч.
- Если беговое полотно смещается вправо поверните правый регулировочный болт на 1/2 оборота по часовой стрелке. рис 3
- Если беговое полотно смещается влево, поверните левый регулировочный болт на 1/2 оборота по часовой стрелке (рис 4).
- Если после регулировки полотно всё еще смещается, повторите указанные выше шаги еще раз.

смещение полотна вправо



смещение полотна влево



Регулировка смещения вправо (рис 3) Регулировка смещения влево (рис 4)

6.10 Смазка опорной доски

Тренажер снабжен смазанной опорной доской, которая нуждается в уходе. Трение между доской и беговым полотном играет большую роль в долговечности тренажера. Поэтому регулярно смазывайте тренажер:

- Обесточьте тренажер
- Протрите пыль и грязь между опорной доской и беговым полотном чистой тряпкой.
- Смажьте опорную доску и беговое полотно в равных пропорциях.

d) При добавлении смазки, держите вашу одежду подальше от тренажера для избежания травм.

6.11 Чистка

- a) Отключите питание и вытащите защитный колпачок перед чисткой.
- b) Регулярно протирайте пыль с поверхности и с деки.
- c) Очистите поверхность рамы и беговое полотно мягкой тканью, смоченной мыльным раствором, не используйте такие средства, как пятновыводитель и керосин. (После очистки, высушите его для использования)
- d) Снимайте, защищая крышку каждые два месяца, используя пылесос, удалите пыль, оставшуюся внутри защитной крышки. (Пыль может привести к короткому замыканию).

6.12 Предупреждение, хранение

6.12.1 Предупреждение

Убедитесь, что защитный колпачок удален перед началом чистки или технического обслуживания.

6.7.2 Depositing

Беговая дорожка должна храниться в закрытом помещении вдали от влаги. На беговой дорожке не должно быть влаги, на ней ничего не должно лежать и ничего не должно быть вставлено в нее.

В зимнее время рекомендуется немного влажный воздух. Избегайте большого заряда статического электричества, это может нарушить работу датчиков или даже повредить их.

7. Неисправности

7.1 Анализ и устранение неисправностей

№	Неисправность	Причины	Решение
1	Беговая дорожка не запускается	Ключ безопасности установлен не в правильном положении	Установите ключ безопасности в правильное положение
		Электрический выключатель размещен на "0"	Установите выключатель на "1"

		Не правильное устройство защитного отключения	Замените устройство защитного отключения
2	Консоль не запускается	Провода консоли и контроллера не подключены	Вытащите болт, и откройте крышку двигателя и соедините провод снова Включите компьютер и соедините провод
3	Пульс не отображается	Пластина датчика пульса не достаточно влажная	Увлажните пластину водой или раствором для контактных линз.
		Нарушается электромагнетизма	Держитесь подальше от электромагнетизма
4	Беговое полотно движется быстрее или медленнее, чем показано на дисплее	Не отрегулировано	Отрегулируйте его
5	Беговое полотно проскальзывает	Беговое полотно не плотно натянуто	См.п. 6.8 Регулировка полотна
6	Беговое полотно смещается	Беговое полотно не отрегулировано	См.п. 6.9 регулировка положения полотна

7.2 Если вам так и не удалось устранить неисправность по рекомендациям выше, обратитесь в сервисную службу как можно скорее.

8. Коды ошибок

8.1 Error (Ошибка): Если тренажер выдает следующие коды ошибок, свяжитесь с сервисной службой.

E00: нет ключа безопасности

E01 : сбой связи

E02 : защита от превышения скорости

E03 : ошибка теста датчика

E05: защита от перенапряжения

E06: защита от перегрузки

В руководстве было тщательно сделано исправление ошибок, если есть ошибки печати, пожалуйста, отнеситесь с пониманием. Если фотографии и реальный продукт не совпадают, пожалуйста, примите реальный продукт в качестве окончательного и правильного. Если было произведено какое-либо улучшения в функционировании или в спецификации, пожалуйста, с пониманием отнеситесь, если вас не проинформировали.

