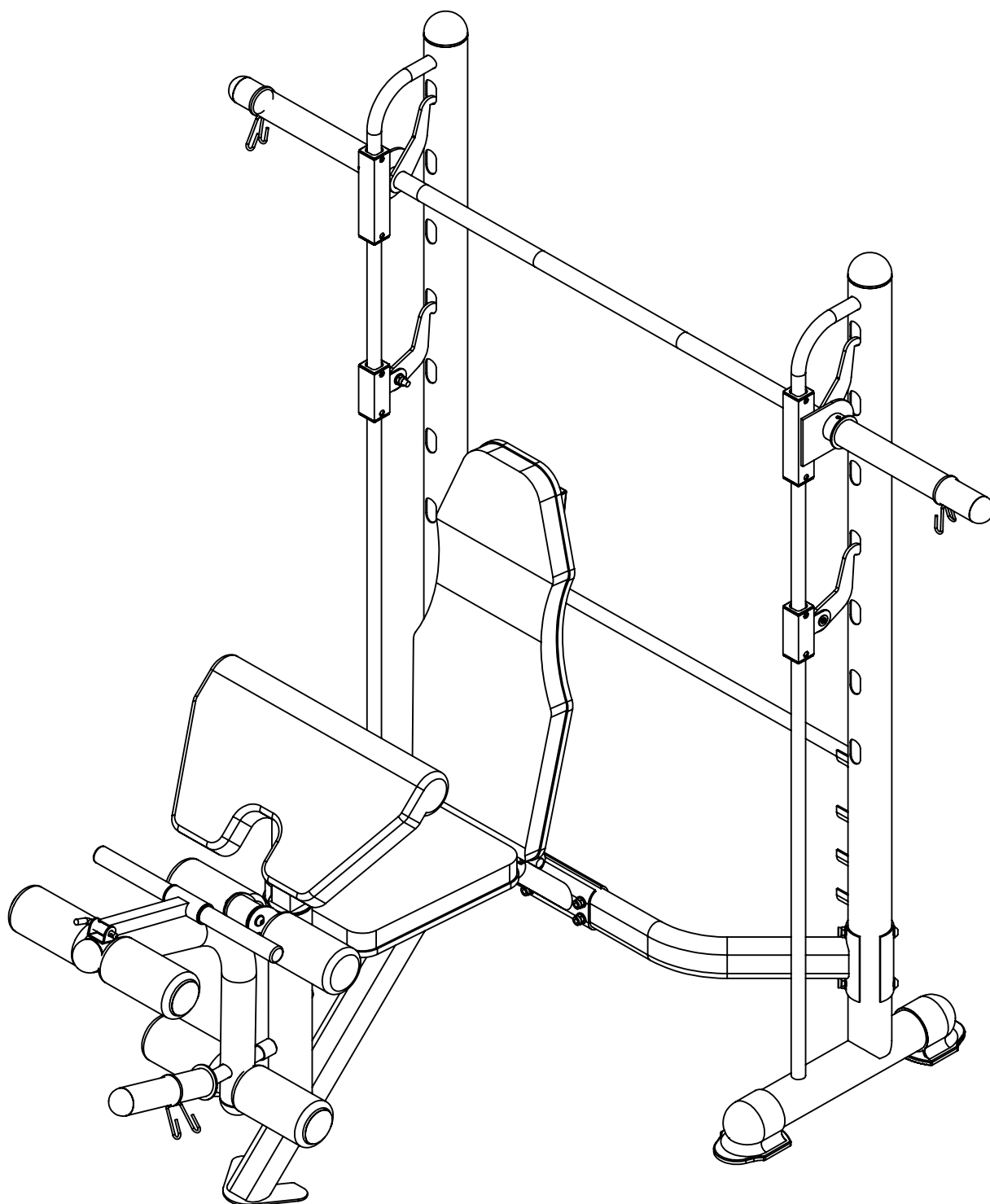
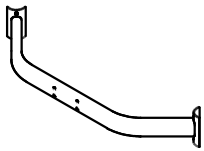


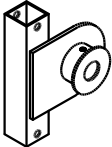
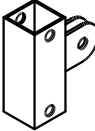
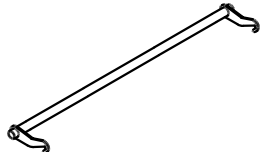

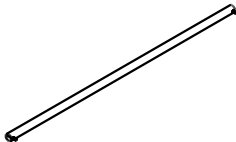
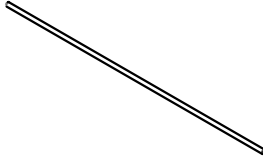
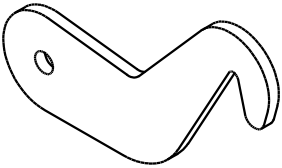
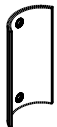

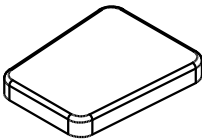
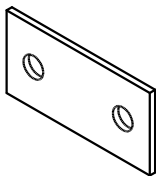
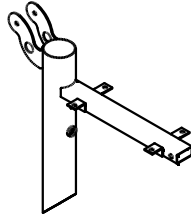
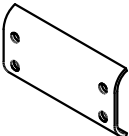
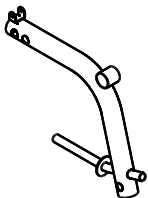
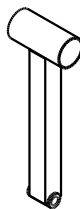
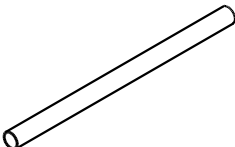
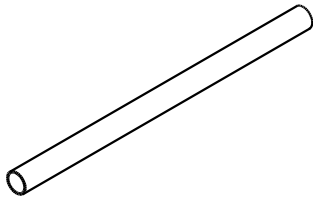
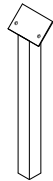


# РУКОВОДСТВО ПОЛЬЗОВАТЕЛЯ

## BN021



## СБОРОЧНЫЕ ЕДИНИЦЫ

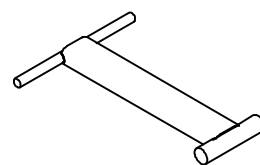
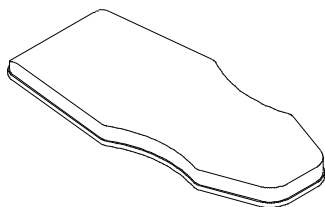
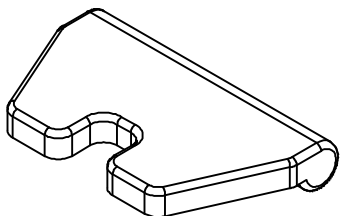
| Соединительная трубка   | Левая стойка  | Правая стойка   |
|---|---|---|
|    |    |    |
| 1 <span style="float: right;">1 ШТ</span>   | 2 <span style="float: right;">1 ШТ</span>   | 3 <span style="float: right;">1 ШТ</span>   |
| Труба для направляющей штанги   | Страховочный упор штанги  | Штанга  |
|    |    |    |
| 4 <span style="float: right;">2 ШТ</span>   | 5 <span style="float: right;">2 ШТ</span>   | 6 <span style="float: right;">1 ШТ</span>   |
| Направляющая штанги   | Ограничитель высоты   | Гриф  |
|    |    |    |
| 7 <span style="float: right;">2 ШТ</span>   | 8 <span style="float: right;">1 ШТ</span>   | 9 <span style="float: right;">1 ШТ</span>   |
| Крюк  | Полукруглая пластина  | Основание   |
|  |  |  |
| 10 <span style="float: right;">2 ШТ</span>  | 13 <span style="float: right;">2 ШТ</span>  | 24 <span style="float: right;">1 ШТ</span>  |
| Сиденье   | Пластина  | Передний кронштейн  |
|  |  |  |
| 25 <span style="float: right;">1 ШТ</span>  | 26 <span style="float: right;">1 ШТ</span>  | 27 <span style="float: right;">1 ШТ</span>  |
| Профилированная пластина  | Основание упора для ног   | Рукоять   |
|  |  |  |
| 29 <span style="float: right;">1 ШТ</span>  | 36 <span style="float: right;">1 ШТ</span>  | 37 <span style="float: right;">1 ШТ</span>  |
| Трубка  | Тяга  | Основание парты для бицепса   |
|  |  |  |
| 38 <span style="float: right;">3 ШТ</span>  | 39 <span style="float: right;">1 ШТ</span>  | 50 <span style="float: right;">1 ШТ</span>  |

### СБОРОЧНЫЕ ЕДИНИЦЫ

Парта для бицепса

Спинка

Упор спинки



51

1 ШТ

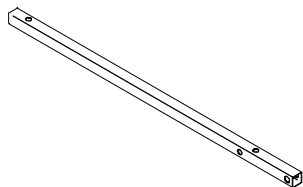
52

1 ШТ

53

1 ШТ

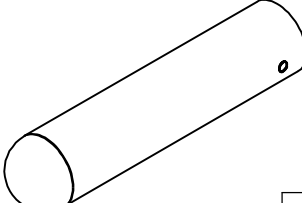
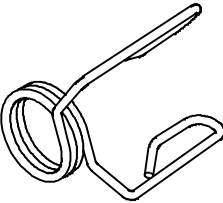
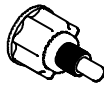
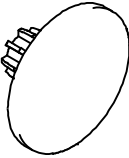
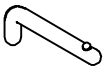
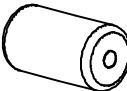
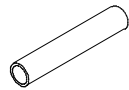
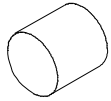
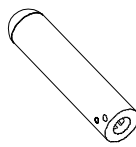
Основание спинки



54

2 ШТ

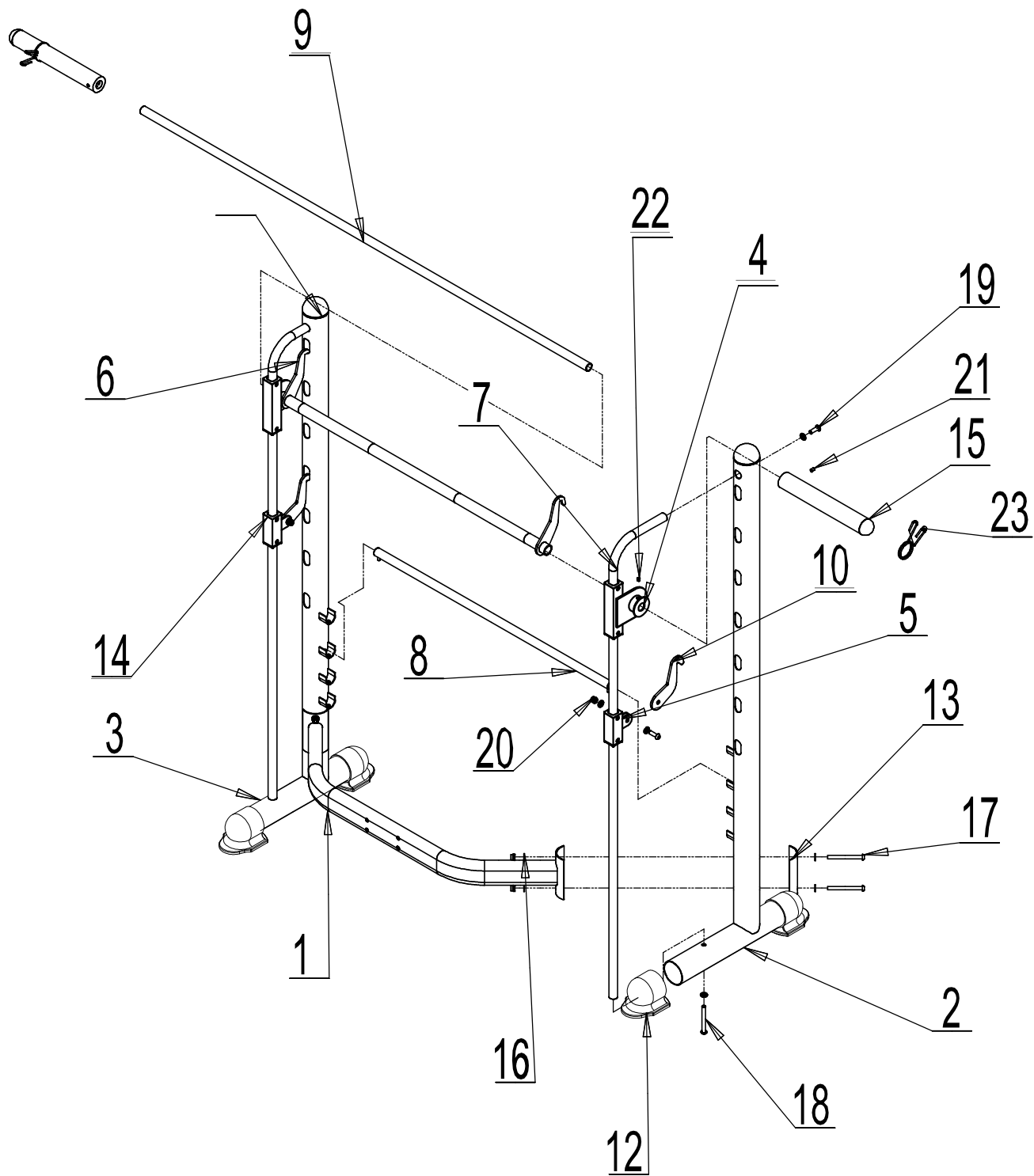
## СБОРОЧНЫЕ ЕДИНИЦЫ

|  |  |  |
|--|--|--|
| Длинная втулка<br><br>15      2 ШТ  | Замок<br><br>23      3 ШТ               | Фиксирующая ручка<br><br>30      1 ШТ |
| Заглушка<br><br>40      6 ШТ        | Г-образный фиксатор<br><br>42      1 ШТ | Валик<br><br>43      6 ШТ             |
| Втулка рукоятки<br><br>46      2 ШТ | Заглушка<br><br>47      1 ШТ            | Короткая втулка<br><br>49      1 ШТ   |

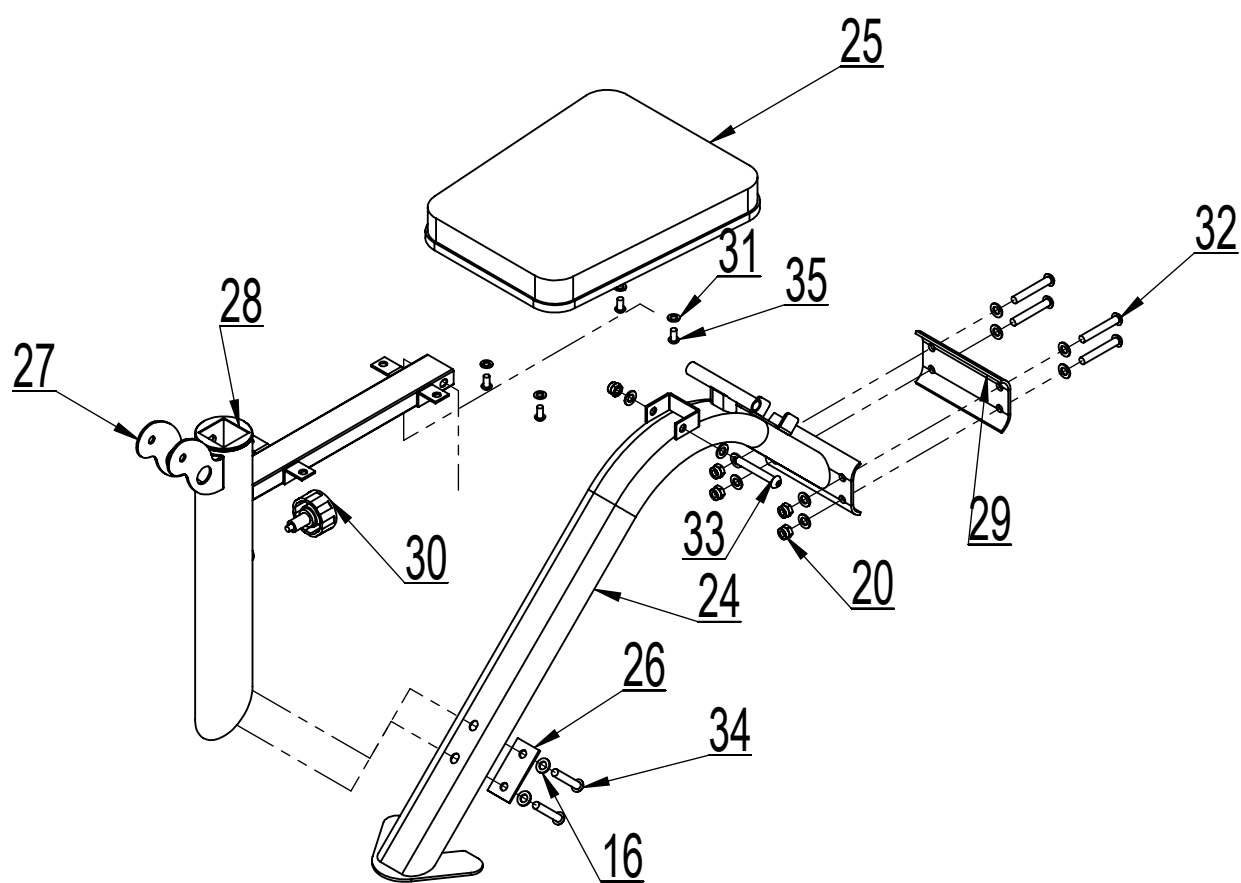


# СБОРОЧНЫЙ ЧЕРТЕЖ

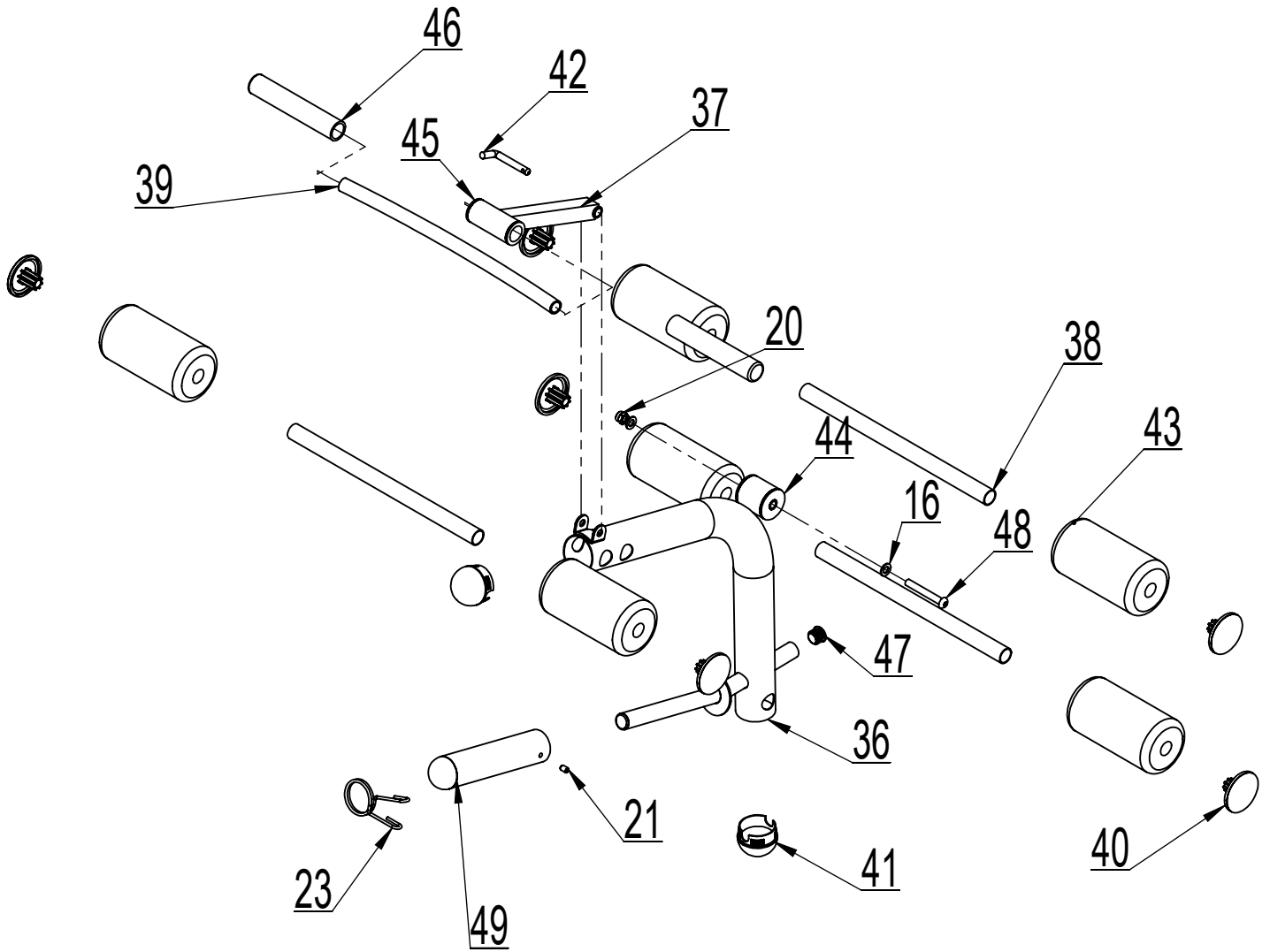
## ШАГ 1



## ШАГ 2

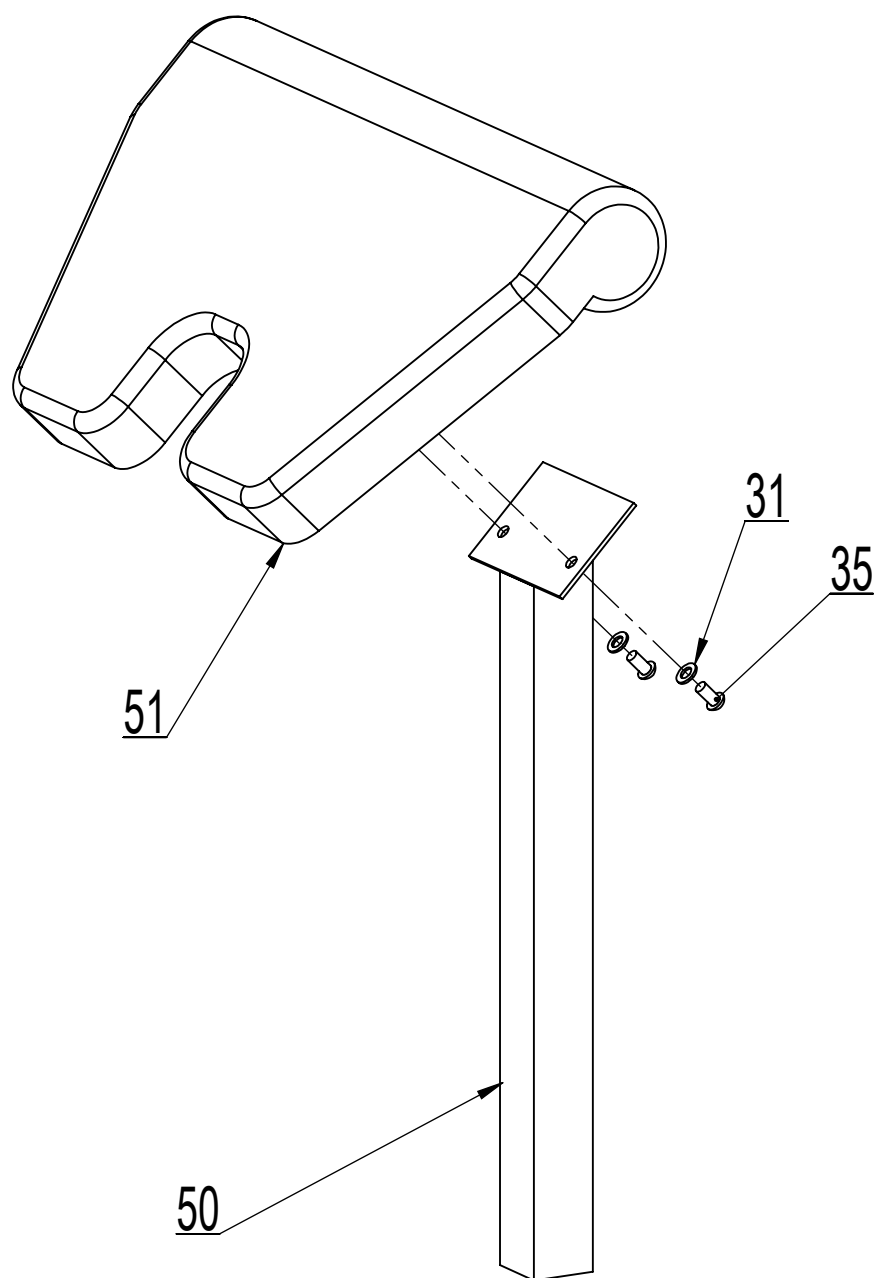


# ШАГ 3





# ШАГ 4



# ШАГ 5

